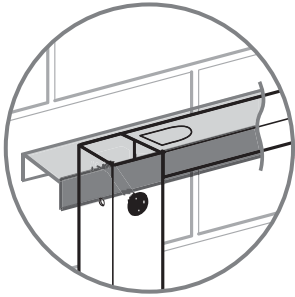
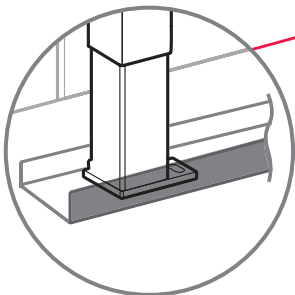
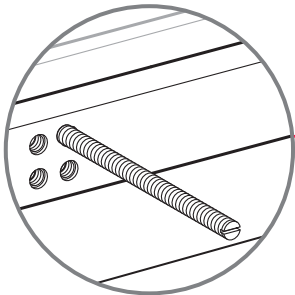


MONTAGE AN DER VORWAND

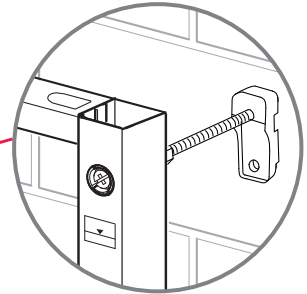
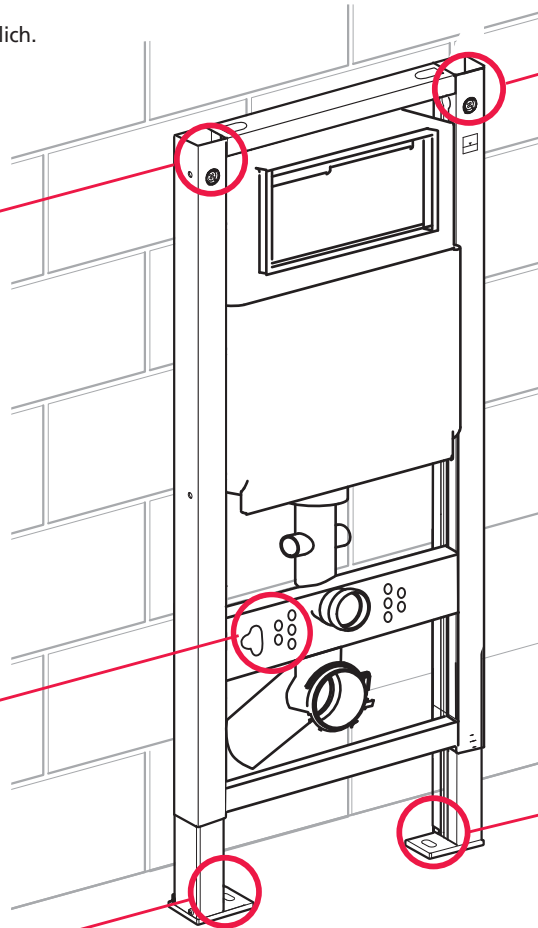
Zur Herstellung der Beplankungsauflage ist die Montage mit UW-Trockenbauprofilen durch einfaches Aufstecken möglich.



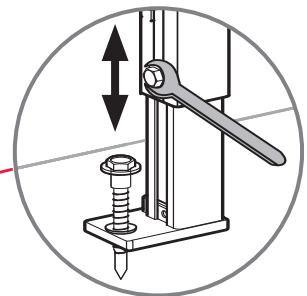
Befestigungsbolzen entsprechend den Maßen des Keramikherstellers einsetzen.



Verwendung eines UW-Trockenbauprofils als Bodenschiene erleichtert die fachgerechte Trockenbaubeplankung.

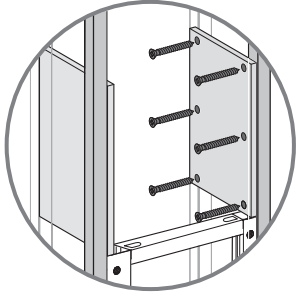


Gewünschten Wandabstand einstellen, Mutttern kontern, vorn überstehenden Gewindestab abtrennen

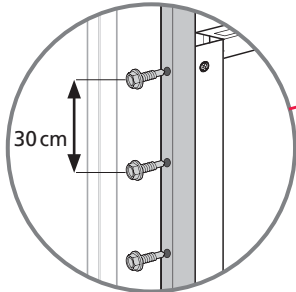


Beachten: Element vor der Montage auf die entsprechenden Maße des Keramikherstellers einstellen.

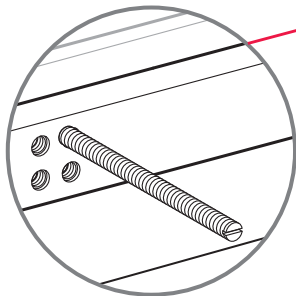
MONTAGE IN DER STÄNDERWAND



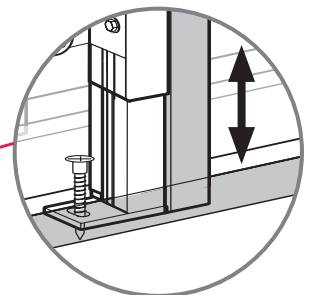
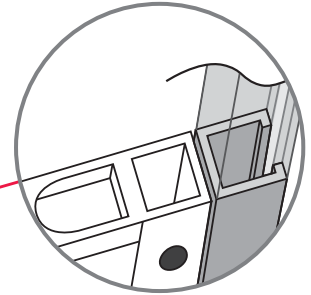
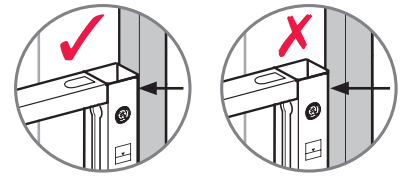
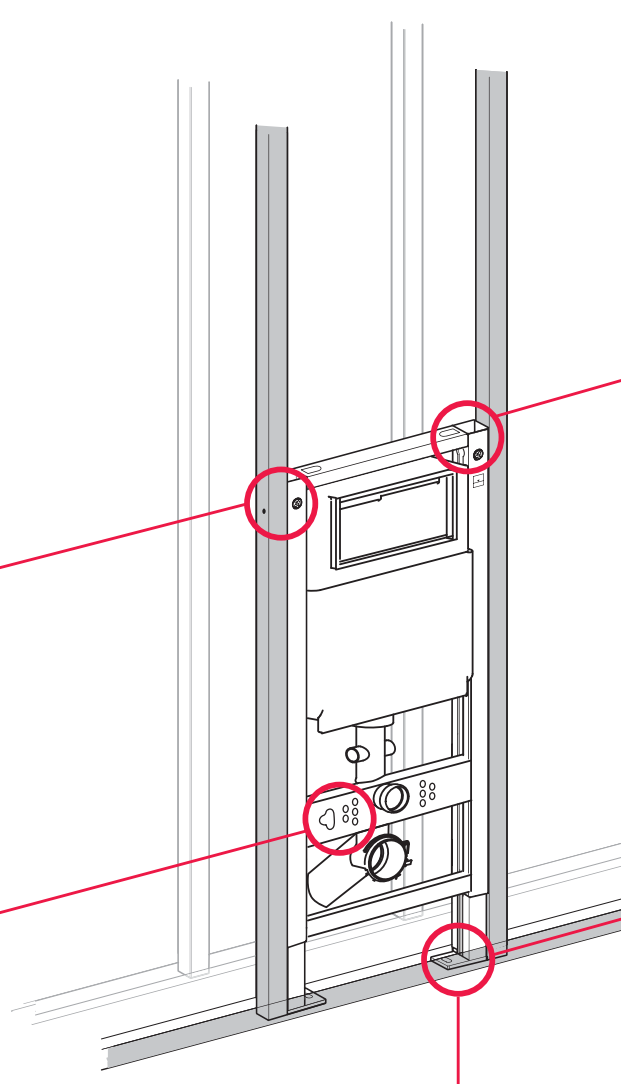
Stabilisierungsplatten einsetzen



Montage-Element mit senkrechten
Trockenbauprofilen verschrauben.



Befestigungsbolzen entsprechend
den Maßen des Keramikherstellers
einsetzen.



Beachten: Element vor der Montage
auf die entsprechenden Maße des
Keramikherstellers einstellen.