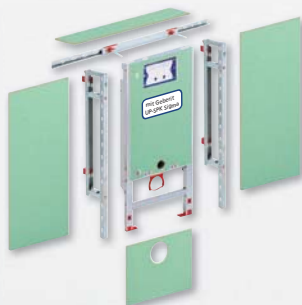


KOMPETENZÜBERSICHT

QUALITY
made in Germany



Burda Sanitärtechnik aus Düsseldorf

burda entwickelt hochleistungsfähige, intelligente Produkte und Systeme für Bad und Sanitär - Schwerpunkt Trockenbau. Systeme für Montageelemente sind: Santro, BS+, und Kombiset.

Weiterhin gibt es:

Die bodenebenen Duschelemente Planopor und Planoline, Flowtronik Sanitärelektronik sowie die Einbaumöbelserie cuccoo. Alle Systeme sind bekannt für höchste Qualität und Innovation. Als Partner des Handwerks vertreibt burda ausschließlich über den 3-stufigen Vertriebsweg.

burda erfüllt dabei den Anspruch von Verwendern wie Endverbrauchern nach langlebiger, ausgereifter Technik plus kostensparender, sicherer Verarbeitung bei hoher Gestaltungsflexibilität mit modernen Designansprüchen.

Mit innovativen Ideen ist es burda gelungen, sich am Markt als Problemlöser mit individuellen und praktikablen Lösungen zu etablieren. Millionenfach bewährte Montagen geben Ihnen die Sicherheit und uns die Gewissheit, auf dem richtigen Weg zu sein.



Historie

- 1964** Gründung der Herbert Burda GmbH, Düsseldorf
Bis heute Hauptsitz des Familienunternehmens.
- 1968** Markteinführung der ersten wandhängenden WCs
Serienproduktion von WC-Tragegerüsten.
- 1978** Markteinführung der Produktgruppe „Kombiset“
Bis heute Bestandteil des Produktportfolios.
- 1988** Entwicklung des ersten Trockenbauelementes mit fertiger Beplankung „Santro 2000“
Bis heute Alleinstellungsmerkmal am Markt!
Grundidee: Der Installateur soll mit innovativen und effizienten Produkten ein fertiges Bad abliefern - ohne andere Handwerker (Maurer, Putzer, Trockenbauer etc.).
Nur noch der Fliesenleger folgt.
- 1991** Markteinführung der Produktgruppe „BS+“
Lightweight construction elements: WC, WT, urinal
Continuous improvement processes on the elements. Today the 3rd generation of this product group is manufactured.
- 2004** Markteinführung der eigenen Sanitärelektroniken für WC/WT/UR (Flowtronik)
- 2005** Bodenebene Duschesysteme
Plano-X Elemente von burda sind wasserdicht beschichtete Duschesysteme aus expandiertem/ extrudiertem Polystyrol-Hartschaum.
- 2007** Übernahme des Vorwandgeschäfts mit den Elementen M-Tec und Meroblock der Firma Uponor.
- 2011** Vertreten auf OXOMI
OXOMI ist die leistungsfähige Lösung für die Kommunikation von Produkt- und Marketinginformationen.
OXOMI vernetzt Verbände, Handel, Industrie und Handwerk.
- 2013** Vertreten auf www.ausschreiben.de
- 2014** Markteinführung der elektrisch verstellbaren Elemente M-Blockcare WC und WTmove
ab 2014 Partner und jährlicher Aussteller der ReHaCare Messe Düsseldorf.

Referenzen siehe: <http://www.burda-online.com/deutsch/referenzen.html>

Art.-Nr. Verzeichnis

	Art.-Nr.
BS+ WC-Montageeinheit mit UP SPK K770	211140.00
BS+ WC-Montageeinheit mit Geberit UP SPK Sigma	211088.00
BS+ Montageeinheit für barrierefreie WC-Anlagen mit Geberit UP SPK Sigma (Befestigung rechts + links)	211600.00
BS+ Montageeinheit für barrierefreie WC-Anlagen mit Geberit UP SPK Sigma (Befestigung rechts)	211606.00
BS+ Montageeinheit für barrierefreie WC-Anlagen mit Geberit UP SPK Sigma (Befestigung links)	211666.00
BS+ Montageeinheit für barrierefreie WC-Anlagen mit Geberit UP SPK Sigma (8 cm höhenverstellbar nach Verfliesung)	211090.00
BS+ WC Kraftlager	216400
BS+ Schallentkoppelte Premium-Wandhalter zur Vorwandmontage	240012
BS+ WT-Montageeinheit für Wandarmatur*	212029.xx
BS+ Ausguss-Montageeinheit für Wandarmatur*	212012.xx
BS+ WT-Montageeinheit für Standarmatur*	212005.xx
BS+ WT-Montageeinheit für Standarmatur (für Befestigung mit Gewindestangen)*	212205.xx
BS+ WT-Montageeinheit, barrierefreie Ausführung mit UP-Siphon Haas OHA 3500*	212136.xx
BS+ WT-Montageeinheit, für Wasserzähler und UP-Absperrventil*	212025.xx
BS+ Duo-Waschtisch Keramag iCon #124020/124120*	212017.xx
BS+ Duo-Waschtisch Keramag Smyle #120520*	212016.xx
BS+ Duo-Waschtisch V & B Subway 2.0 #7175D0/7176D2*	212021.xx
BS+ Duo-Waschtisch Duravit Vero #0454107/045412*	212014.xx
BS+ Urinal-Element mit Geberit Universal Rohbauset	214712
BS+ Urinal-Element mit GroheDAL Universal Rohbauset Rapido U	214019
BS+ Urinal-Element mit Burda Universal Rohbauset Flowtronik	214800
BS+ Wandausgussbecken-Element Laufen Bernina mit UP-SPK Sigma	211057.00
BS+ Wandausgussbecken-Element Laufen Bernina mit UP-SPK Delta	211061.99
BS+ Wandausgussbecken-Element Keramag Espital mit UP-SPK Sigma	211060.00
BS+ Wandausgussbecken-Element Keramag Espital mit UP-SPK Delta	211062.99
BS+ Universal Armaturenplatte	215005.00
BS+ BS+ Traverse Universal für UP-Armaturen/Lüfter und Hygienespülungen	215033
BS+ Traverse für Waschmaschine	216004
BS+ Universal Armaturenplatte für Küchenspüle mit Ablaufbogen DN50	215013
BS+ Traverse für Wasserzähler	215015
BS+ Duschelement für Brausekopf (für UP-Armaturen und Geberit Wandablauf)	235300
BS+ Duschelement für Brausekopf (für UP-Armaturen)	235200
BS+ Wandhalter zur rückseitigen Vorwandmontage für Duschelement	240020
Santro Element für Schrank für Durchlauferhitzer	215010.00
Santro Einbauschrack 30 cm	403160
Santro Vorwandsystem WC Komplettbausatz	611250.00
Santro WT-Modul für Standarmatur, BH 1080 mm	621258.00
Kombiset Tragstützen	550039
M-Blockcare WCmove	siehe S. 22
M-Blockcare WTmove	siehe S. 23
Duschrinne burda Channel-Line S mit Abdeckung	siehe S. 24
Duschrinne burda Channel-Line S mit Fliesenmulde	siehe S. 24
Duschrinne burda Channel-Line X mit Abdeckung/Fliesenmulde (für Sekundär-Entwässerung)	siehe S. 24
Planoboards bodenebene Duschesysteme Punktablauf	siehe S. 27

* Waschtische und Ausgussbecken können mit Anschlüssen unter .00 und ohne unter .99 bestellt werden

BS+ WC-Montageeinheit mit UP SPK K770

für den Trockenbau, bietet Installateuren und Planern die Möglichkeit auf vormontierte Einheiten zurückzugreifen und auf Grund der großen Auswahl an Betätigungstasten individuelle Lösungen zu planen.

Schallentkoppelt mit Premium-Wandhalter zur Vorwandmontage



Schallschutz DIN 4109

Optional

Schallentkoppelte Premium-Wandhalter zur Vorwandmontage



Art.-Nr. 240012

Schallentkoppelte Kunststoffschelle zur Aufnahme des PE-HD Anschlussbogens

Schallentkoppelte, herausziehbare Kunststofffüße

Hinweis:

WC Kraftlager zur zusätzlichen Abstützung von WC-Keramiken mit einer Auflagefläche kleiner 17 cm (z. B. Flaminia, Sentique)

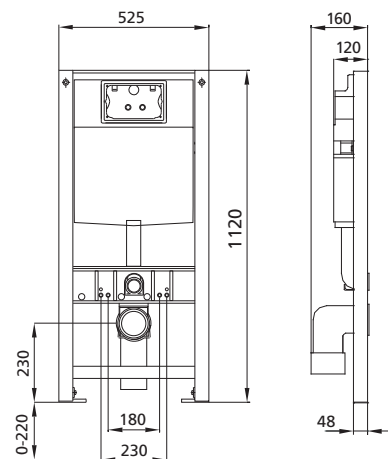
Art.-Nr. 216400



BS+ WC-Montageeinheit mit UP SPK K770
Art.-Nr. 211140.00

alle WCs kompatibel mit Duravit Sensowash®

- Die Elemente bestehen aus 48 mm breiten Profilen, daher können Sie perfekt in eine 50er Gipskartonständerwand verbaut werden.
- GKFI-Bauplatten können Stoß an Stoß gesetzt werden
- Befestigen der Bauplatten ohne vorzubohren
- Schallentkopplung serienmäßig integriert (alle roten Kunststoffteile)
- Elementfüße standardmäßig 220 mm ausziehbar
- Hoher Korrosionsschutz durch sendzimir verzinkte Elemente.
- 4 Punkt-Befestigung
- Alle gängigen Normen werden eingehalten (z. B. DIN 4109 etc.)
- Dichtung auch von anderen Herstellern verwendbar
- Noch einfachere Montage durch den neuen Premium-Wandhalter



Kombinationsbeispiele:



T785



T789



T790



T791



T795



T798

BS+ WC-Montageeinheit mit Geberit UP SPK Sigma

für den Trockenbau, bietet Installateuren und Planern die Möglichkeit auf vormontierte Einheiten zurückzugreifen und auf Grund der großen Auswahl an Betätigungstasten individuelle Lösungen zu planen.

Schallentkoppelt mit Premium-Wandhalter zur Vorwandmontage



Schallschutz DIN 4109

Optional

Schallentkoppelte Premium-Wandhalter zur Vorwandmontage



Art.-Nr. 240012

Schallentkoppelte Kunststoffschelle zur Aufnahme des PE-HD Anschlussbogens

Schallentkoppelte, herausziehbare Kunststofffüße

Hinweis:

WC Kraftlager zur zusätzlichen Abstützung von WC-Keramiken mit einer Auflagefläche kleiner 17 cm (z. B. Flaminia, Sentique)

Art.-Nr. 216400

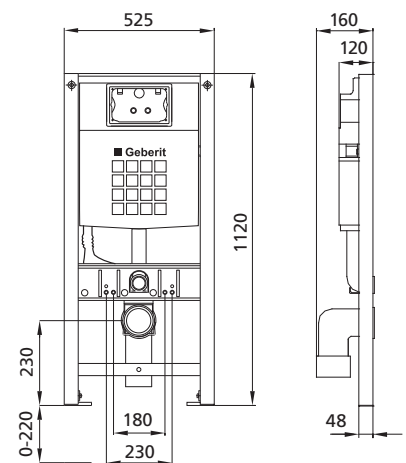


- Die Elemente bestehen aus 48 mm breiten Profilen, daher können Sie perfekt in eine 50er Gipskartonständerwand verbaut werden.
- GKFI-Bauplatten können Stoß an Stoß gesetzt werden
- Befestigen der Bauplatten ohne vorzubohren
- Schallentkopplung serienmäßig integriert (alle roten Kunststoffteile)
- Elementfüße standardmäßig 220 mm ausziehbar
- Hoher Korrosionsschutz durch sendzimir verzinkte Elemente.
- 4 Punkt-Befestigung
- Alle gängigen Normen werden eingehalten (z. B. DIN 4109 etc.)
- Noch einfachere Montage durch den neuen Premium-Wandhalter

BS+ WC-Montageeinheit mit Geberit UP SPK Sigma Art.-Nr. 211088.00

alle WCs kompatibel mit Duravit Sensowash®

Geberit UP-Spülkästen kompatibel mit Geberit AquaClean und Einwurfschacht für Reinigungswürfel



Kombinationsbeispiele:



Geberit Sigma01



Geberit Sigma10



Geberit Sigma20



Geberit Sigma30



Geberit Sigma50



Geberit Sigma60

BS+ WC-Montageeinheit für barrierefreie WC-Anlagen mit Geberit UP SPK Sigma

für den Trockenbau, bietet Installateuren und Planern die Möglichkeit auf vormontierte Einheiten zurückzugreifen und auf Grund der großen Auswahl an Betätigungstasten individuelle Lösungen zu planen.

Schallentkoppelt mit Premium-Wandhalter zur Vorwandmontage



Schallschutz DIN 4109

Inklusive
Schallentkoppelte
Premium-Wandhalter
zur Vorwandmontage



Art.-Nr. 240012

Schallentkoppelte Kunststoff-
schelle zur Aufnahme des PE HD
Anschlussbogens

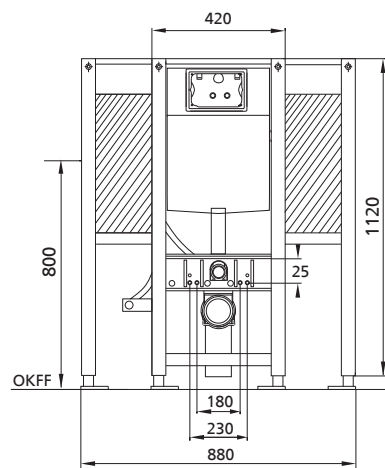
Schallentkoppelte, herauszieh-
bare Kunststofffüße



**BS+-Montageeinheit für barrierefreie WC-Anlagen mit
Geberit UP SPK Sigma**

Art.-Nr. 211600.00
für Stützklappgriffe rechts und links
Art.-Nr. 211606.00
für Stützklappgriffe rechts
Art.-Nr. 211666.00
für Stützklappgriffe links

- Die Elemente bestehen aus 48 mm breiten Profilen, daher können Sie perfekt in eine 50er Gipskarton-ständerwand verbaut werden.
- GKFI-Bauplatten können Stoß an Stoß gesetzt werden
- Befestigen der Bauplatten ohne vorzubohren
- Schallentkopplung serienmäßig integriert (alle roten Kunststoffteile)
- Elementfüße standardmäßig 220 mm ausziehbar
- Hoher Korrosionsschutz durch send-zimir verzinkte Elemente.
- 4 Punkt-Befestigung
- Alle gängigen Normen werden ein-gehalten (z. B. DIN 4109 etc.)



Hinweis:

WC Kraftlager zur zusätzlichen
Abstützung von WC-Keramiken
mit einer Auflagefläche kleiner
17 cm (z. B. Flaminia, Sentique)

Art.-Nr. 216400



Geberit UP-Spülkästen kompatibel mit
Geberit AquaClean und Einwurfschacht für Reinigungswürfel

alle WCs
kompatibel mit Duravit Sensowash®

Kombinationsbeispiele:



Geberit Sigma01



Geberit Sigma10



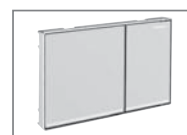
Geberit Sigma20



Geberit Sigma30



Geberit Sigma50



Geberit Sigma60

BS+ Wand WC-Element für nachträgliche Höhenverstellbarkeit

für den Trockenbau, bietet Installateuren und Planern die Möglichkeit auf vormontierte Einheiten zurückzugreifen und auf Grund der großen Auswahl an Betätigungstasten individuelle Lösungen zu planen.

Sitzhöhe nachträglich einstellbar und veränderbar!
Nur Betätigungstaste demontieren und gewünschte Höhe einstellen.

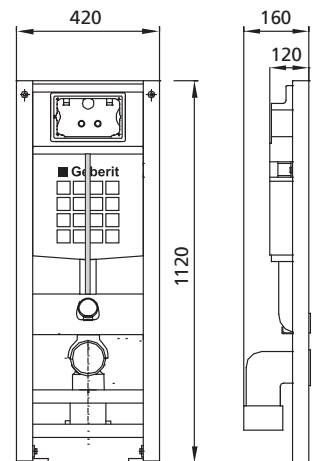


**8 cm
höhenverstellbar
nach Verfließung**



BS+ Montageeinheit für barrierefreie WC-Anlagen mit Geberit UP SPK Sigma mit Abdeckschild (weiß) 8 cm höhenverstellbar nach Verfließung Art.-Nr. 211090.00

- Die Elemente bestehen aus 48 mm breiten Profilen, daher können Sie perfekt in eine 50er Gipskarton-ständerwand verbaut werden.
- GKFI-Bauplatten können Stoß an Stoß gesetzt werden
- Befestigen der Bauplatten ohne vorzubohren
- Elementfüße standardmäßig 220 mm ausziehbar
- Hoher Korrosionsschutz durch send-zimir verzinkte Elemente.
- 4 Punkt-Befestigung
- Alle gängigen Normen werden eingehalten (z. B. DIN 4109 etc.)



Hinweis:

WC Kraftlager zur zusätzlichen Abstützung von WC-Keramiken mit einer Auflagefläche kleiner 17 cm (z. B. Flaminia, Sentique)

Art.-Nr. 216400



Geberit UP-Spülkästen kompatibel mit Geberit AquaClean und Einwurfschacht für Reinigungswürfel

alle WCs kompatibel mit Duravit Sensowash®

Kombinationsbeispiele:



Geberit Sigma01



Geberit Sigma10



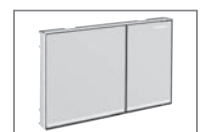
Geberit Sigma20



Geberit Sigma30



Geberit Sigma50



Geberit Sigma60

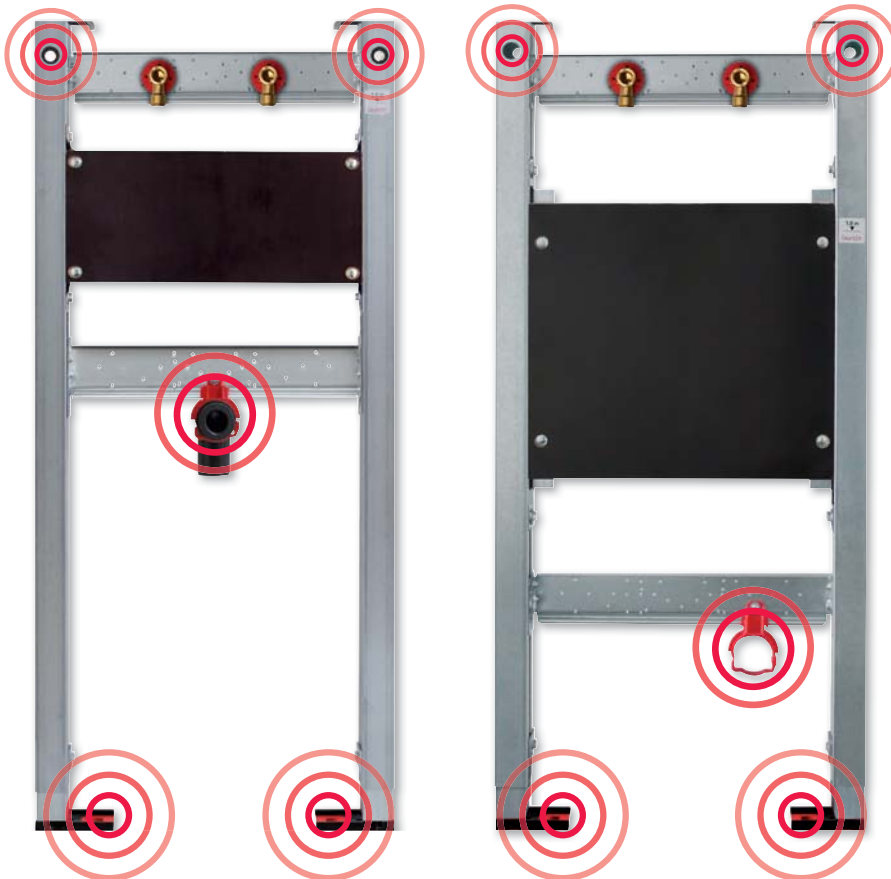
BS+ WT/Ausgussbecken-Montageeinheit für Wandarmatur

für den Trockenbau, bietet Installateuren und Planern die Möglichkeit auf vormontierte Einheiten zurückzugreifen.

Schallentkoppelt mit Premium-Wandhalter zur Vorwandmontage



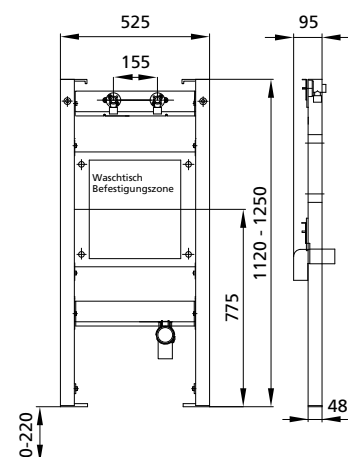
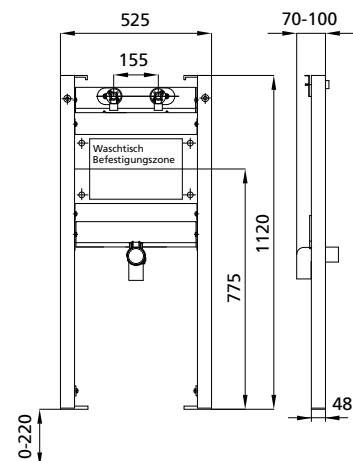
Schallschutz DIN 4109



BS+ WT-Montageeinheit
Art.-Nr. 212029.xx

BS+ Ausgussbecken-Montageeinheit
Art.-Nr. 212012.xx

- Die Elemente bestehen aus 48 mm breiten Profilen, daher können Sie perfekt in eine 50er Gipskartonständerwand verbaut werden.
- GKFI-Bauplatten können Stoß an Stoß gesetzt werden
- Befestigen der Bauplatten ohne vorzubohren
- Schallentkopplung serienmäßig integriert (alle roten Kunststoffteile)
- Elementfüße standardmäßig 220 mm ausziehbar
- Hoher Korrosionsschutz durch sendzimir verzinkte Elemente.
- 4 Punkt-Befestigung
- Alle gängigen Normen werden eingehalten (z. B. DIN 4109 etc.)



Optional
Schallentkoppelte Premium-Wandhalter
zur Vorwandmontage

Art.-Nr. 240012



BS+ WT-Montageeinheit für Standarmatur

für den Trockenbau, bietet Installateuren und Planern die Möglichkeit auf vormontierte Einheiten zurückzugreifen.

Schallentkoppelt mit Premium-Wandhalter zur Vorwandmontage



Schallschutz DIN 4109

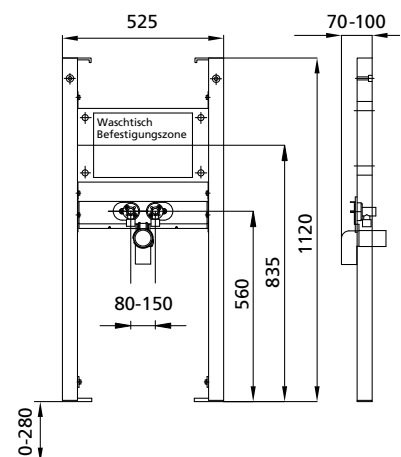
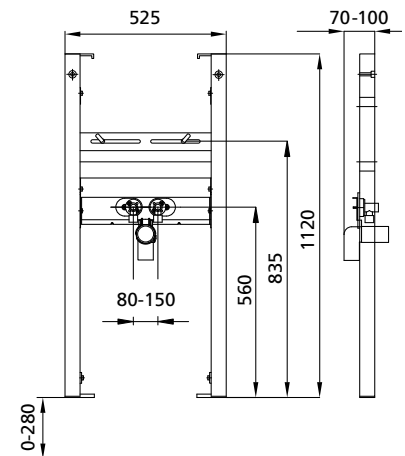


auf Wunsch auch mit Fremdpressanschlüssen möglich

- Die Elemente bestehen aus 48 mm breiten Profilen, daher können Sie perfekt in eine 50er Gipskartonständerwand verbaut werden.
- GKFI-Bauplatten können Stoß an Stoß gesetzt werden
- Befestigen der Bauplatten ohne vorzubohren
- Schallentkopplung serienmäßig integriert (alle roten Kunststoffteile)
- Elementfüße standardmäßig 220 mm ausziehbar
- Hoher Korrosionsschutz durch sendzimir verzinkte Elemente.
- 4 Punkt-Befestigung
- Alle gängigen Normen werden eingehalten (z. B. DIN 4109 etc.)

BS+ WT-Montageeinheit
Art.-Nr. 212005.xx

BS+ WT-Montageeinheit
für Befestigung mit Gewindestangen
Art.-Nr. 212205.xx



Optional
Schallentkoppelte Premium-Wandhalter zur Vorwandmontage

Art.-Nr. 240012



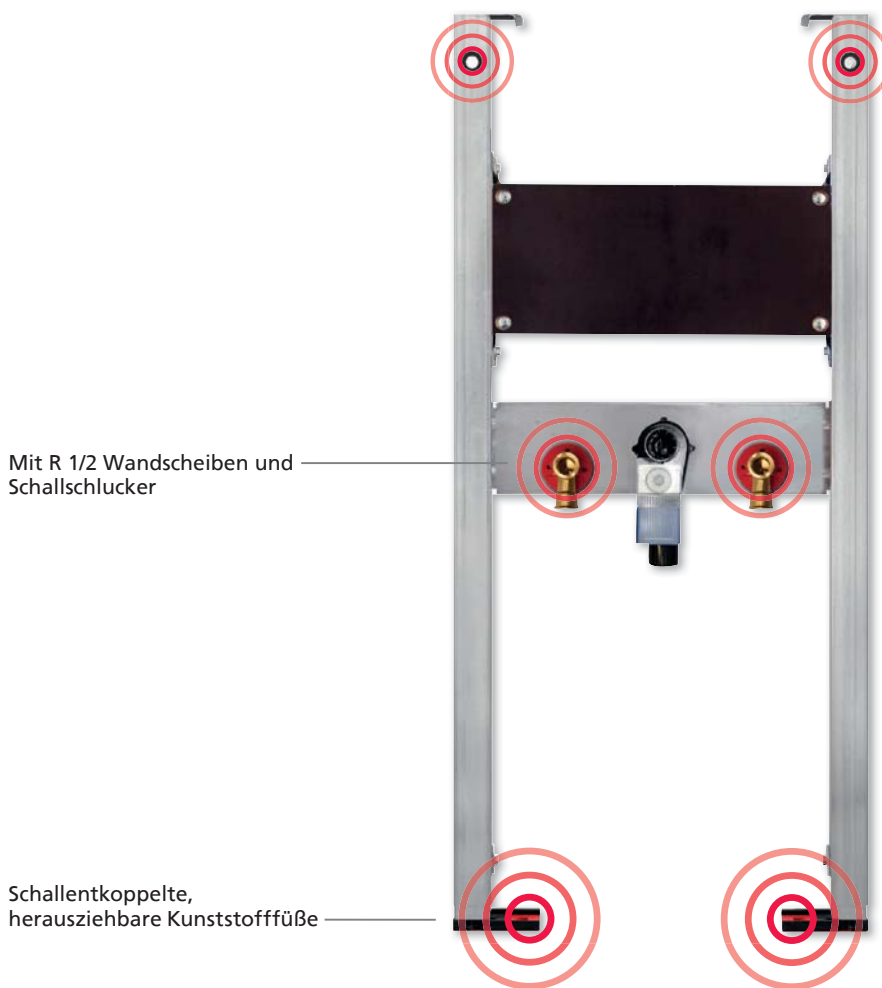
BS+ WT-Element für Standarmatur, barrierefreie Ausführung mit UP-Siphon

für den Trockenbau, bietet Installateuren und Planern die Möglichkeit auf vormontierte Einheiten zurückzugreifen.

Schallentkoppelt mit Premium-Wandhalter zur Vorwandmontage



Schallschutz DIN 4109

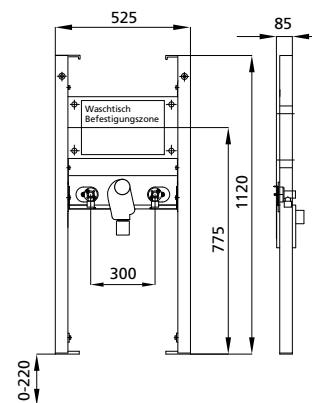


Mit R 1/2 Wandscheiben und Schallschlucker

Schallentkoppelte, herausziehbare Kunststofffüße

BS+ WT-Montageeinheit, barrierefreie Ausführung mit UP-Siphon Haas OHA 3500
Art.-Nr. 212136.xx

- Die Elemente bestehen aus 48 mm breiten Profilen, daher können Sie perfekt in eine 50er Gipskartonständerwand verbaut werden.
- GKFI-Bauplatten können Stoß an Stoß gesetzt werden
- mit eingebautem UP-Geruchsverschluss, Anschlussbogen und Siphon-Abdeckung Edelstahl
- Befestigen der Bauplatten ohne vorzubohren
- Schallentkopplung serienmäßig integriert (alle roten Kunststoffteile)
- Elementfüße standardmäßig 220 mm ausziehbar
- Hoher Korrosionsschutz durch sendzimur verzinkte Elemente.
- 4 Punkt-Befestigung
- Alle gängigen Normen werden eingehalten (z. B. DIN 4109 etc.)



Optional
Schallentkoppelte Premium-Wandhalter zur Vorwandmontage

Art.-Nr. 240012



BS+ Waschtisch-Element für Wasserzähler und UP-Absperrventil

für den Trockenbau, bietet Installateuren und Planern die Möglichkeit auf vormontierte Einheiten zurückzugreifen.

Schallentkoppelt mit Premium-Wandhalter zur Vorwandmontage



Schallschutz DIN 4109



1/2" IG vorne
und hinten

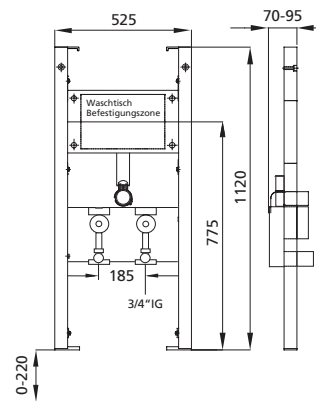


Inklusive
UP-Absperrventil in Chrom und
kürzbarer Verlängerung



Schallentkoppelte,
herausziehbare Kunststofffüße

- aus verzinkter, selbsttragender und schallentkoppelter Stahlkonstruktion,
- mit Befestigungsplatte zur variablen Waschtischmontage,
- mit schwenkbarem Siphonbogen DN 50,
- mit allem Montagezubehör für Element und Waschtisch,
- 2 Unterputz-Armaturen-Kombinationen Wasserzähler-Absperrventile aus Rotguss, inkl. Verlängerung mit 1/2" Innengewinde für den Anschluss von Waschtisch-Eckventilen, inkl. Isolierung; Rotguss gemäß DIN-EN 1982 und DIN 50930 Teil 6, Dichtungselemente aus EPDM (KTW, W270 geprüft). 2 UP-Einrohranschlussstücke für MTK / MTW-NG (2" EAS KOAX) inkl. Blindeckel und Dichtungssatz
- 2 Oberteile für die Absperrung, chrom



BS+ WT-Montageeinheit
für Wasserzähler und UP-Absperrventil
Art.-Nr. 212025.xx

Optional
Schallentkoppelte Premium-Wandhalter
zur Vorwandmontage

Art.-Nr. 240012



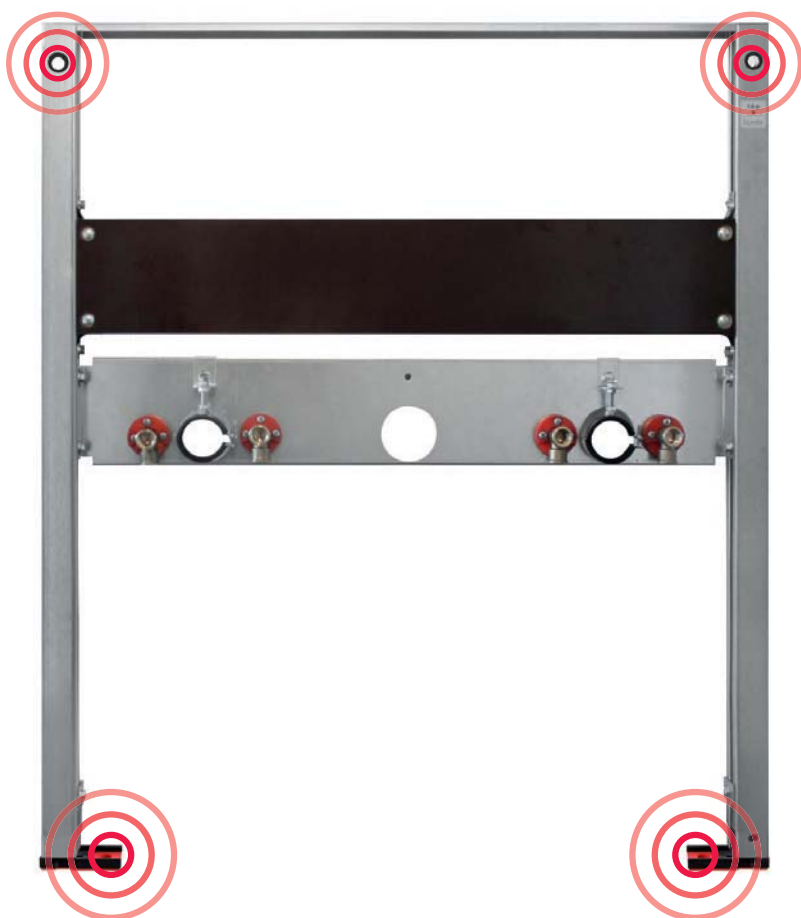
BS+ Duo-Waschtisch-Element für Standarmatur

für den Trockenbau, bietet Installateuren und Planern die Möglichkeit auf vormontierte Einheiten zurückzugreifen.

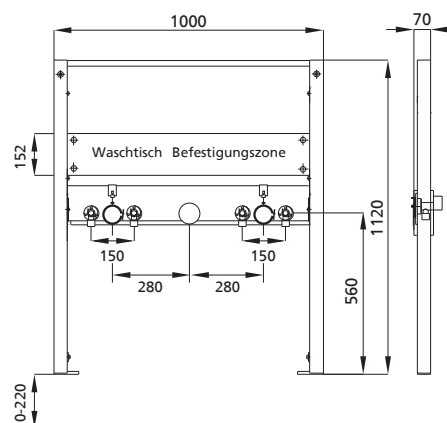
Schallentkoppelt mit Premium-Wandhalter zur Vorwandmontage



Schallschutz DIN 4109



- Die Elemente bestehen aus 48 mm breiten Profilen, daher können Sie perfekt in eine 50er Gipskartonständerwand verbaut werden.
- GKFI-Bauplatten können Stoß an Stoß gesetzt werden
- Befestigen der Bauplatten ohne vorzubohren
- Schallentkopplung serienmäßig integriert (alle roten Kunststoffteile)
- Elementfüße standardmäßig 220 mm ausziehbar
- Hoher Korrosionsschutz durch sendzimir verzinkte Elemente.
- 4 Punkt-Befestigung
- Alle gängigen Normen werden eingehalten (z. B. DIN 4109 etc.)



BS+ Duo-Waschtisch
Keramag iCon #124020/124120
Art.-Nr. 212017.xx

BS+ Duo-Waschtisch
V & B Subway 2.0 #7175D0/7176D2
Art.-Nr. 212021.xx

BS+ Duo-Waschtisch
Keramag Smyle #120520
Art.-Nr. 212016.xx

BS+ Duo-Waschtisch
Duravit Vero #0454107/045412
Art.-Nr. 212014.xx

Optional
Schallentkoppelte Premium-Wandhalter
zur Vorwandmontage

Art.-Nr. 240012



BS+ Urinal-Element mit Universal Rohbauset

für den Trockenbau, bietet Installateuren und Planern die Möglichkeit auf vormontierte Einheiten zurückzugreifen.

Schallentkoppelt mit Premium-Wandhalter zur Vorwandmontage



Schallschutz DIN 4109

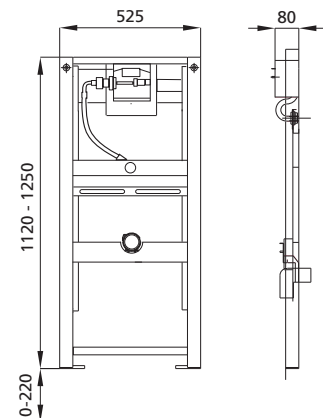
passend für
Geberit Fertigmontageset
HyTronic und HyTouch

Schallentkoppelte Befestigungs-
schelle für Ablaufbogen

Schallentkoppelte, herauszieh-
bare Kunststofffüße



- Die Elemente bestehen aus 48 mm breiten Profilen, daher können Sie perfekt in eine 50er Gipskartonständerwand verbaut werden.
- GKFI-Bauplatten können Stoß an Stoß gesetzt werden
- Befestigen der Bauplatten ohne vorzubohren
- Schallentkopplung serienmäßig integriert (alle roten Kunststoffteile)
- Elementfüße standardmäßig 220 mm ausziehbar
- Hoher Korrosionsschutz durch sendzimir verzinkte Elemente.
- 4 Punkt-Befestigung
- Alle gängigen Normen werden eingehalten (z. B. DIN 4109 etc.)



BS+ Urinal-Element
mit Geberit Universal Rohbauset
Art.-Nr. 214712

mit GroheDAL
Universal Rohbauset Rapido U
Art.-Nr. 214019

Optional
Schallentkoppelte Premium-Wandhalter
zur Vorwandmontage

Art.-Nr. 240012



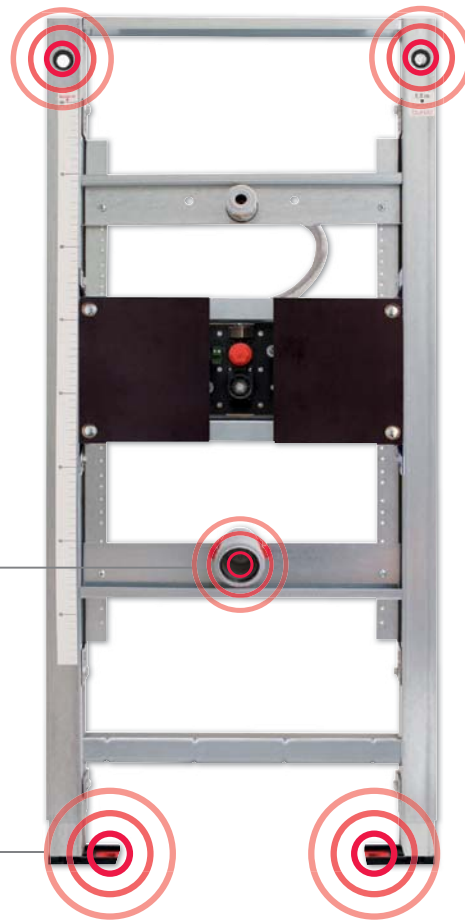
BS+ Urinal-Element mit Burda Universal Rohbauset Flowtronik

für den Trockenbau, bietet Installateuren und Planern die Möglichkeit auf vormontierte Einheiten zurückzugreifen.

Schallentkoppelt mit Premium-Wandhalter zur Vorwandmontage



Schallschutz DIN 4109

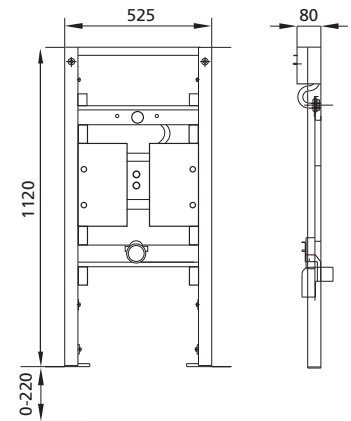


Schallentkoppelte Befestigungsschelle für Ablaufbogen

Schallentkoppelte, herausziehbare Kunststofffüße

BS+ Urinal-Element
mit Burda Universal Rohbauset Flowtronik
Art.-Nr. 214800

- Die Elemente bestehen aus 48 mm breiten Profilen, daher können Sie perfekt in eine 50er Gipskartonständerwand verbaut werden.
- GKFI-Bauplatten können Stoß an Stoß gesetzt werden
- Befestigen der Bauplatten ohne vorzubohren
- Schallentkopplung serienmäßig integriert (alle roten Kunststoffteile)
- Elementfüße standardmäßig 220 mm ausziehbar
- Hoher Korrosionsschutz durch sendzimir verzinkte Elemente.
- 4 Punkt-Befestigung
- Alle gängigen Normen werden eingehalten (z. B. DIN 4109 etc.)



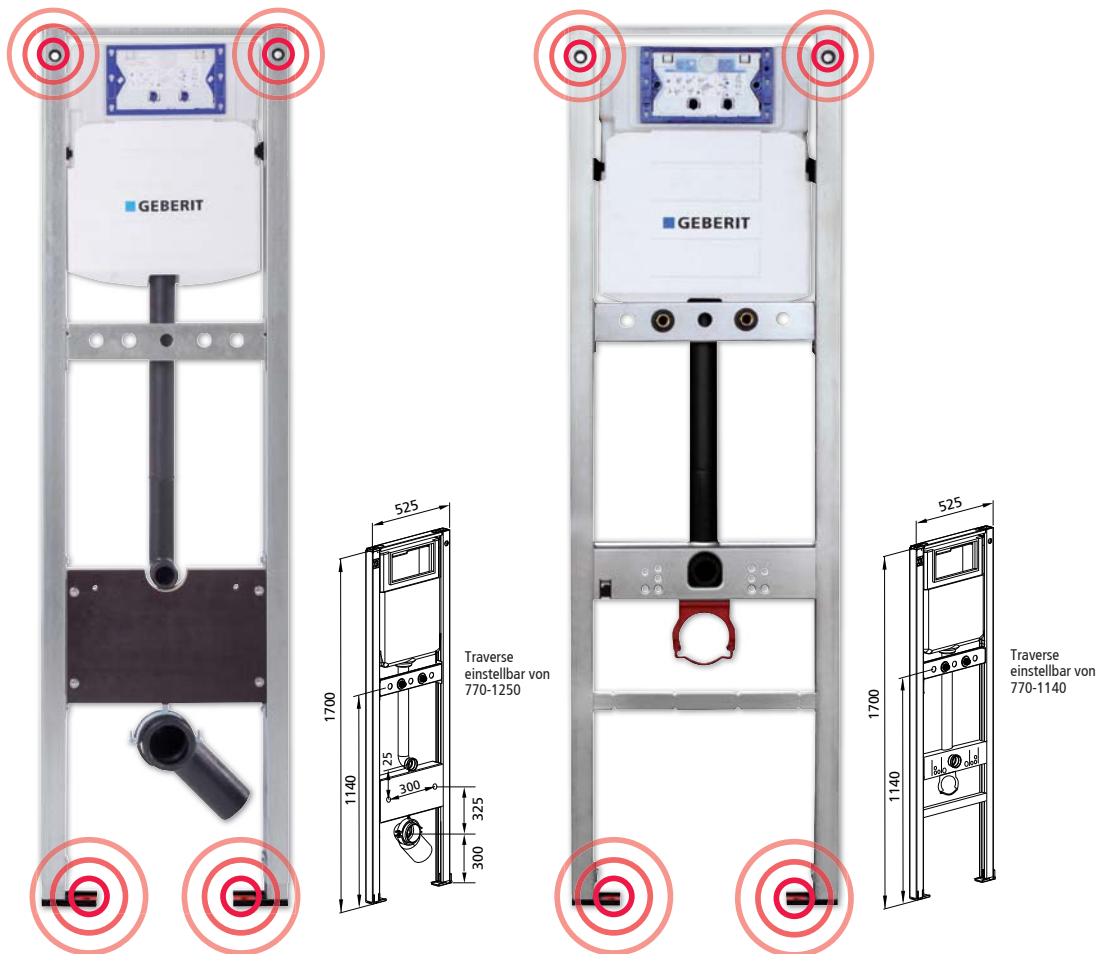
Optional
Schallentkoppelte Premium-Wandhalter zur Vorwandmontage

Art.-Nr. 240012



BS+

Wandausgussbecken-Element mit Geberit UP-SPK Sigma oder Geberit UP-SPK Delta, vorbereitet für Wandarmatur
Einsatzbereiche: Kindertagesstätten, Krankenhäuser, Pflegeheime etc.



Laufen Bernina
mit UP-SPK Sigma Art.-Nr. 211057.00
mit UP-SPK Delta Art.-Nr. 211061.99

Keramag Espital
mit UP-SPK Sigma Art.-Nr. 211060.00
mit UP-SPK Delta Art.-Nr. 211062.99

geeignet für: Trockenbau und Vorwand

- Selbsttragender sendzimirverzinkter und schallentkoppelter Stahlrahmen 48 mm
- Traverse Armatur höhenverstellbar 770-1250 mm
- Wasseranschluss hinten oder oben Mitte
- Bauschutz für Serviceöffnung schützt vor Feuchtigkeit und Schmutz
- Geeignet für folgende Betätigungsplatten: Die komplette Serie Sigma (außer Sigma40)
- Für Einwurf für Reinigungswürfel geeignet
- Ohne Wandausgussbecken

BS+

Armaturenplatten und Traversen geeignet für: Trockenbau

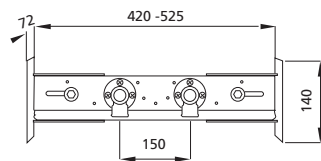
- aus verzinkter Blechkonstruktion
- mit seitlicher Befestigungsmöglichkeit an CW-Profilen einer Ständerwand
- mit allem Montagezubehör

BS+ Universal Armaturenplatte für Aufputzarmaturen/Zapfventil

- mit 2 schallentkoppelten Wandscheiben 1/2".



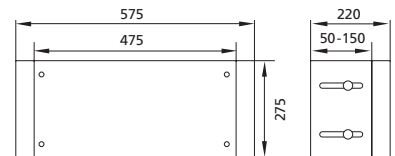
BS+ Universal
Armaturenplatte
Art.-Nr. 215005.00



BS+ Traverse Universal für UP-Armaturen/ Lüfter und Hygienespülungen



BS+ Traverse Universal
für UP-Armaturen/Lüfter
und Hygienespülungen
tiefenverstellbar und mit
drehbarem Winkel
Art.-Nr. 215033

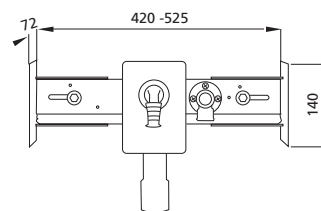


BS+ Traverse für Waschmaschine

- mit UP-Siphon WM und Wandscheibe 1/2".



BS+ Traverse
für Waschmaschine
Art.-Nr. 216004

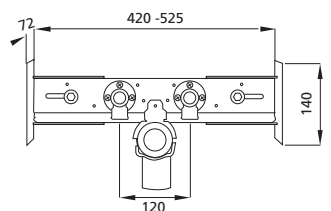


BS+ Universal Armaturenplatte für Küchenspüle

- mit 2 schallentkoppelten Wandscheiben 1/2".

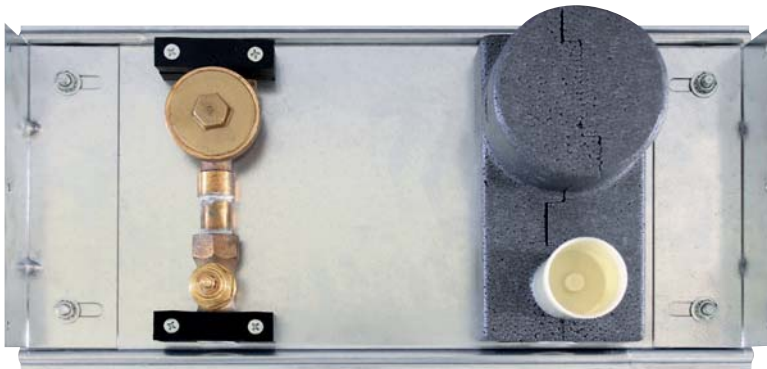


BS+ Universal Armaturenplatte
für Küchenspüle
mit Ablaufbogen DN50
Art.-Nr. 215013



BS+ Traverse für Wasserzähler

- 2 UP-Einrohranschlussstücke für MTK / MTW-NG (2" EAS KOAX) inkl. Blinddeckel und Dichtungssatz
- 2 UP Kolbenventile, tottraumfrei und druckverlustarm (DIN DVGW geprüft mit Schallschutz nach DIN 4109, Armaturengruppe 1)
- 4 schallgedämmte Halterungen
- 2 zweiteilige Isolierungen aus Styropor - Baustoffklasse B1 (zul. Betriebsüberdruck PB: 10 bar, zul. Betriebstemperatur TB: 90°C, Durchflussstoff: Trinkwasser)

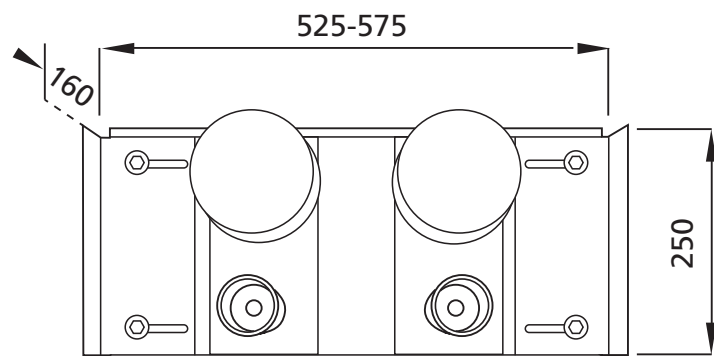


geeignet für: Trockenbau

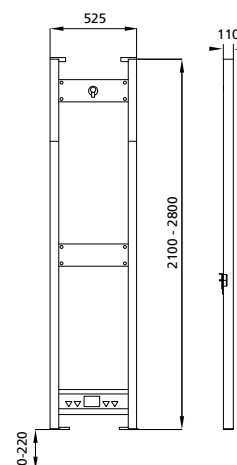
- aus verzinkter Blechkonstruktion
- mit seitlicher Befestigungsmöglichkeit an CW-Profilen einer Ständerwand
- mit allem Montagezubehör

BS+ Traverse für Wasserzähler
Art.-Nr. 215015

Technische Details BS+ Traverse für Wasserzähler



BS+ Dusch-Element für Brausekopf



Optional
Wandhalter zur rückseitigen
Vorwandmontage
Art.-Nr. 240020

A:
für UP-Armaturen und
Geberit Wandablauf
Art.-Nr. 235300

B:
für UP-Armaturen
Art.-Nr. 235200

Traversen sind höhen-
und tiefenverstellbar
40-110 mm

geeignet für: Trockenbau und Vorwand

- Selbsttragender sendzimirverzinkter und schallentkoppelter Stahlrahmen 48 mm
- Traverse Armatur höhenverstellbar
- Traverse für Brausekopf
- vormontierter Geberit Duschablauf zur Entwässerung bodenebener Duschen, Abdeckung Kunststoff Chrom

Santro

Durchlauferhitzer Schrank-Element
für Schrank, 30 cm breit mit einer Tür für Durchlauferhitzer

Element für Schrank
für Durchlauferhitzer
Art.-Nr. 215010.00



Einbauschrack 30 cm
Art.-Nr. 403160



für den Einbau in
eine Ständerwand
nach DIN 18183 oder
in Verbindung mit
dem Zubehörset
Art.-Nr. 240 008 als
Einzelement in einer
Vorwandinstallation
verwendbar.

Befestigungsmaterial
und Einbaurahmen
aus verzinkter
Stahlkonstruktion

B/H 400/1120

Einbaubeispiele:

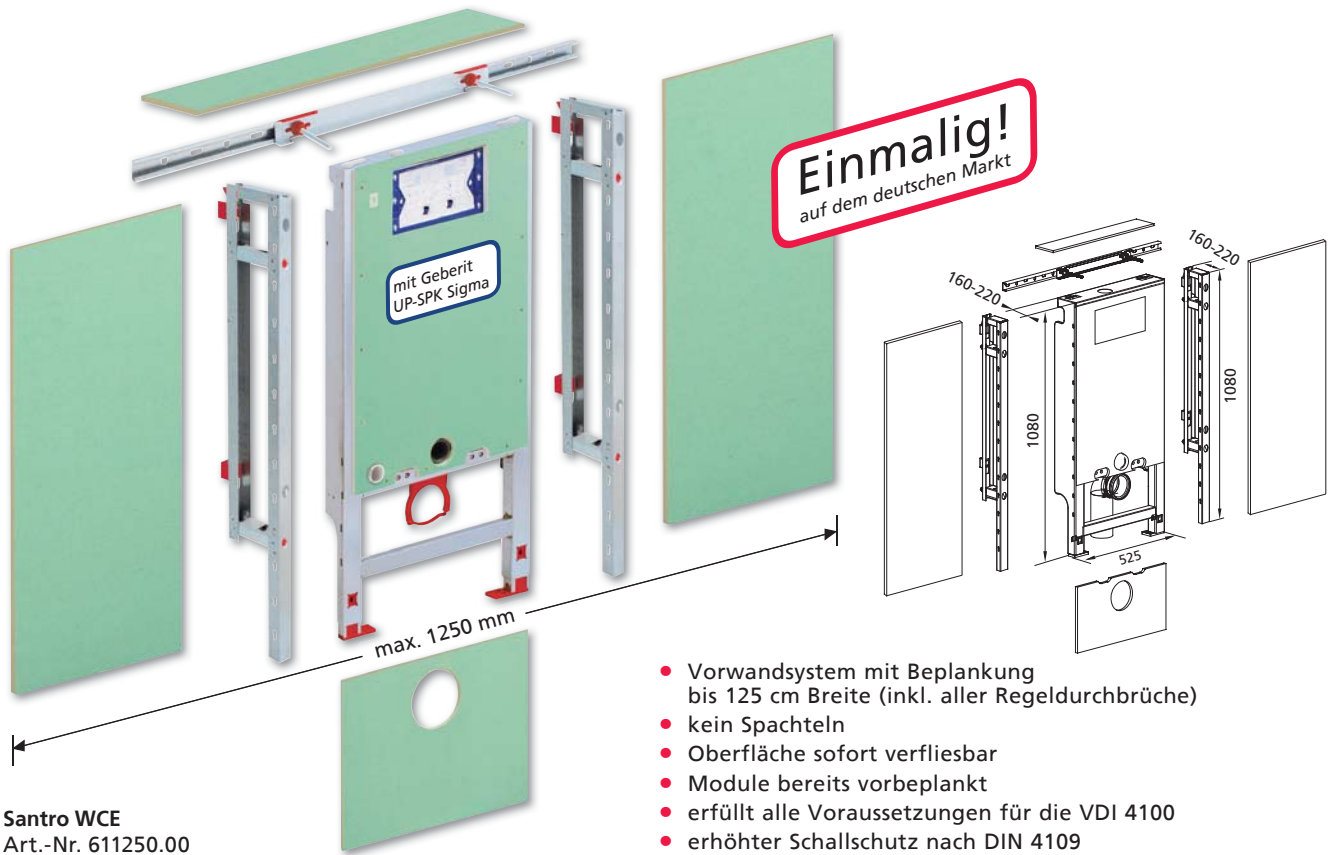


Santro

für die fix und fertig beplankte Vorwandinstallation
für den Grundausbau kleiner und großer Bäder
für die Renovierung oder den Neuausbau

Warum Santro Vorwandssystem?

- schnelle und einfache Montage
- einfache Planung (nur ein Artikel)
- sauber (kein Dreck/Schutt/Mauern)



Santro WCE
Art.-Nr. 611250.00

- Vorwandssystem mit Beplankung bis 125 cm Breite (inkl. aller Regeldurchbrüche)
- kein Spachteln
- Oberfläche sofort verfliesbar
- Module bereits vorbeplankt
- erfüllt alle Voraussetzungen für die VDI 4100
- erhöhter Schallschutz nach DIN 4109 (komplette Vorwand schallentkoppelt)
- erfüllt Feuerschutznorm DIN 4102
- mehr Stauraum durch Einbaumöbel möglich

Hinweis:

WC Kraftlager zur zusätzlichen Abstützung von WC-Keramiken mit einer Auflagefläche kleiner 17 cm (z. B. Flaminia, Sentique)

Art.-Nr. 216400



alle WCs kompatibel mit Duravit Sensowash®

Geberit UP-Spülkästen kompatibel mit Geberit AquaClean und Einwurf für Reinigungswürfel

Kombinationsbeispiele:



Geberit Sigma01



Geberit Sigma10



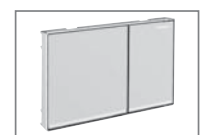
Geberit Sigma20



Geberit Sigma30



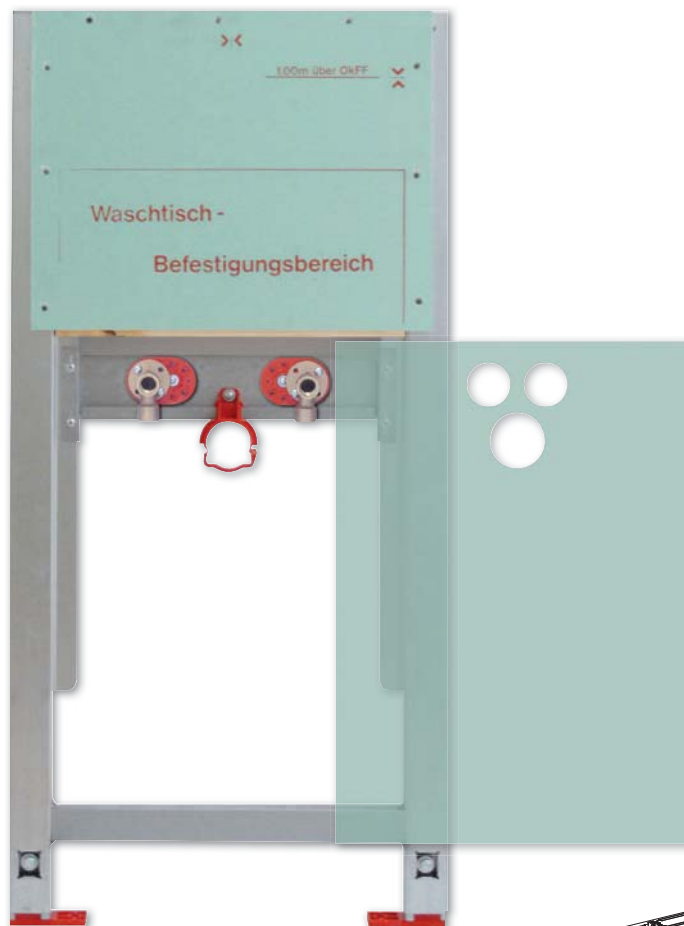
Geberit Sigma50



Geberit Sigma60

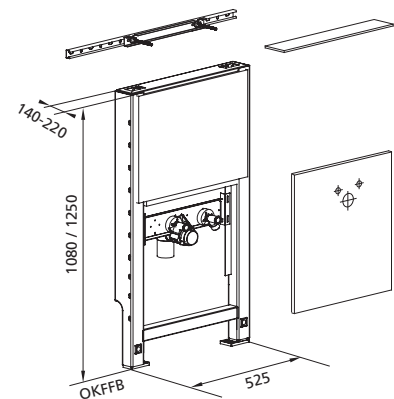
Santro

für die fix und fertig beplankte Vorwandinstallation
Waschtisch-Modul für Standarmatur



Santro WT-Modul
für Standarmatur, BH 1080 mm
Art.-Nr. 621258.00

- aus verzinkter, selbsttragender und schallentkoppelter Stahlkonstruktion,
- mit einlagiger (12,5 mm) GKFI-Bauplatte, inkl. aller Regeldurchbrüche,
- mit schallentkoppelter Montagेशchiene,
- mit Befestigungsplatte zur variablen Waschtischmontage,
- mit schwenkbarem, in der Tiefe verstellbarem Siphonbogen DN 50,
- mit Gumminippel 32 mm,
- mit allem Montagezubehör,
- mit verstellbaren Fuß-Stützen, 0-220 mm,
- mit 2 schallentkoppelten, in der Breite einstellbaren Wandscheiben 1/2".



M-Blockcare WCmove für barrierefreie WC-Anlagen mit elektrischer Höhenverstellbarkeit



geeignet für den Einbau in eine raumhohe Installation oder eine Vorwand

Lieferumfang:

Trockenbauelement selbsttragend aus pulverbeschichteter, selbsttragender Stahlkonstruktion

ohne Stützgriffe

- mit UP-Spülkasten
- mit Revisionsplatte aus Glas, weiß
- mit Glasplatte weiß
- mit Funkfernbedienung
- mit faserverstärkter, kernimprägnierter Gipskartonfront mit allen Regeldurchbrüchen
- WC-Befestigung 180 mm
- 30 cm elektrisch höhenverstellbar
- Belastbarkeit bis max. 350 kg
- Aufstehhilfe

mit Stützgriffen

- zusätzlich mit 2 Normbau Stützklappgriffen, Typ cavere, Farbe silber-metallic (ähnlich RAL 9006) mit integriertem Funkauslöser für die WC-Spülung und Papierrollenhalter

optional

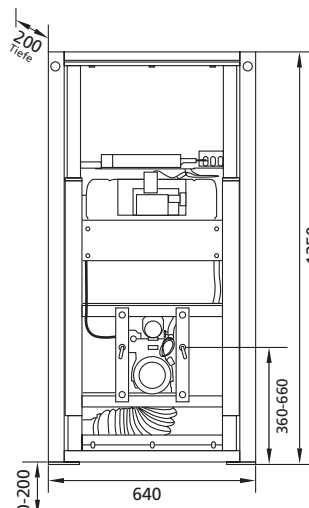
- individuelle Glasplattenfarbe nach RAL
- Verkleidung für die Einzelmontage mit individueller Farbwahl

kompatibel mit Duravit Sensowash®

kompatibel mit Geberit AquaClean

Ausführung	Art.-Nr.
ohne Stützgriffe	270001
mit Stützgriffen	270002
individuelle Glasplattenfarbe nach RAL *	270003
Verkleidung für die Einzelmontage, individuelle Farbwahl *	270005
Vorbereitet für Aufnahme von Dusch-WC *	270010

*optional



M-Blockcare WTmove für barrierefreie WT-Anlagen mit elektrischer Höhenverstellbarkeit



geeignet für den Einbau in eine raumhohe Installation oder eine Vorwand

Lieferumfang:

Trockenbauelement selbsttragend aus pulverbeschichteter, selbsttragender Stahlkonstruktion

ohne Waschtisch

- mit UP-Siphon
- mit Glasplatte weiß
- mit Funkfernbedienung
- mit faserverstärkter, kernimprägnierter Gipskartonfront mit allen Regeldurchbrüchen
- für Waschtischbefestigung 280 mm
- 30 cm elektrisch höhenverstellbar

mit Waschtisch

- zusätzlich mit Design Waschtisch Rovabo, 60 cm für Einlocharmatur, mit patentiertem, integriertem Siphon, ideal für Rollstuhlunterfahrung
- Handtuchhalterungen für Waschtisch Rovabo

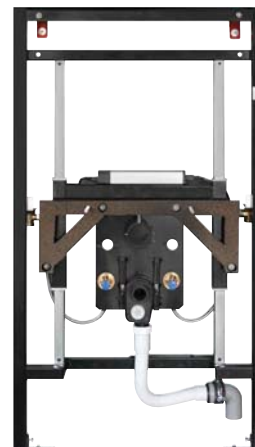
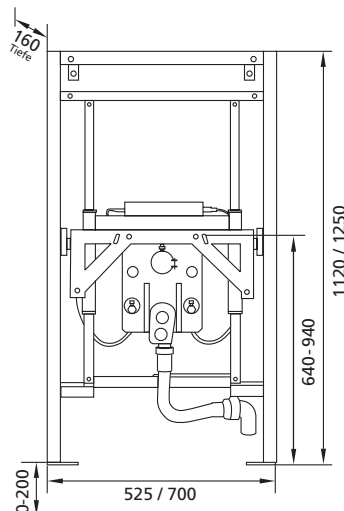
optional

- individuelle Glasplattenfarbe nach RAL
- Glasplatte mit Spiegel
- Verkleidung für die Einzelmontage mit individueller Farbwahl

Ausführung	Art.-Nr.
ohne Waschtisch	
BH 1120mm*	270501
BH 1250mm	270502
mit Waschtisch	
BH 1120mm **	270503
BH 1250mm	270504
individuelle Glasplattenfarbe nach RAL*	270505
Glasplatte mit Spiegel*	270506
Verkleidung für die Einzelmontage, individuelle Farbwahl*	270508

* optional

** nicht für Glasplatte mit Spiegel



Plano-Style

bodenebene Duschelemente
intelligente Lösungen für bodenebene Duschbereiche



- Barrierefrei, da bodenebener Einbau möglich
- Vielfältige Dekore
- mit Rollstuhl belastbar
- Sicheres Stehen
- Punkt- oder Rinnenablauf
- Integrierte Trittschalldämmung
- Absolut dicht – ab Werk keine weitere Behandlung nötig
- Auf der Baustelle noch kürzbar zur Anpassung an die Baustellengegebenheiten
- Sondergrößen und Sonderanfertigungen möglich
- Geringe Aufbauhöhe
- Integrierte Wärmedämmung
- Brandschutz nach DIN
- Einfache, zeitsparende und saubere Montage



Punktablauf

Die Boards sind als Punktentwässerung erhältlich.

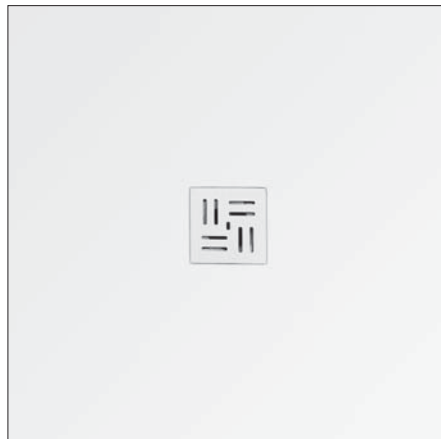
Bei der Punktentwässerung, die in der Regel mittig im Duschelement platziert wird rückt der Abfluss in den Fokus der Gestaltung.

Für die Punktentwässerung ist der Standardablauf mit einem Durchmesser von 90 mm verwendbar.

Plano-Style

bodenebene Duschelemente
Standardformate / Sonderformate

Punktentwässerung



Sonderformate
auf Anfrage

QUADRAT		RECHTECK	
Maße (in mm LxBxH)	Art.-Nr.	Maße (in mm LxBxH)	Art.-Nr.
800 x 800 x 30	860001.xx	900 x 750 x 30	860006.xx
900 x 900 x 30	860002.xx	900 x 800 x 30	860007.xx
1000 x 1000 x 30	860003.xx	1000 x 800 x 30	860008.xx
1200 x 1200 x 30	860004.xx	1000 x 900 x 30	860009.xx
1500 x 1500 x 30	860005.xx	1200 x 800 x 30	860010.xx
		1200 x 900 x 30	860011.xx
		1200 x 1000 x 30	860012.xx
		1700 x 750 x 30	860013.xx

Plano-Style bodenebene Duschelemente

mit drei verschiedenen Oberflächentexturen

Ergo+ by COSSOLID

burda Ergo+ hat eine Oberfläche aus Vinyl, die selbst gegen aggressive Reinigungsmittel unempfindlich ist. Durch das geringe Gewicht sind die Wand- und Bodenplatten einfach zu montieren. Die Oberfläche kann kaltverschweißt werden, sodass eine optisch ansprechende, belastbare, silikonfreie und wasserdichte Verbindung möglich ist.

Dank des Zusatzes von Nanosilberpartikeln haben Bakterien und Schimmel keine Chance und die Oberfläche erfüllt somit höchste Hygieneansprüche.

Außerdem erfüllt sie die strengsten Antirutschanforderungen gemäß der Norm EN 51097 und hat dabei eine warme, weiche Haptik.

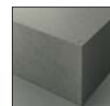
Und zusätzlich bietet Ergo+ eine sehr gute Beständigkeit gegen das Eindringen von Haarfärbemitteln und anderen aggressiven Substanzen.



Weiß



Anthrazit



Beige-Grau

HPL by COSSOLID

burda HPL ist aus Hochdrucklaminat gefertigt, das eine hervorragende Schlagfestigkeit gewährleistet. Es ist resistent gegen chemische und aggressive Substanzen und entspricht der Norm EN 438.

Durch sein besonders geringes Gewicht sind die Wand- und Bodenplatten einfach zu montieren.

Schon seit Jahrzehnten bewährt sich HPL als porenfreie Oberfläche und ist in fast jedem Haus als Boden- oder Küchenarbeitsplatte zu finden, sodass damit höchste Hygieneanforderungen erfüllt werden.

burda HPL gibt es mit diversen Oberflächenstrukturen, die durch ihre rutschhemmenden Effekte die Sicherheit erhöhen - gepaart mit einer warmen, weichen Haptik verbindet es somit perfekt Komfort und Sicherheit.



Weiß



Anthrazit



Lava



Beton Look

Mineralguss Optik by COSSOLID

burda Mineralguss Optik hat eine Oberfläche aus mattem Acryl und ist beständig gegen aggressive Reinigungsmittel.

Durch sein besonders geringes Gewicht sind die Wand- und Bodenplatten einfach zu montieren.

Da die Oberfläche von Mineralguss Optik vollständig porenfrei ist, sind die Voraussetzungen für eine perfekte Hygiene auch hier gegeben.

Das matte Finish sorgt für ein stilvolles, zeitloses Design.



Weiß



burda
Sanitärtechnik

Herbert Burda GmbH
Krefelder Straße 87
40549 Düsseldorf

Tel. +49 211 95001-0
Fax. +49 211 500575

www.burda-online.com