

Hochleistungsfähige, intelligente Produkte und Systeme
für Bad und Sanitär

burda
Sanitärtechnik



PLANO-X • CUCCOO EINBAUMÖBEL • BETÄTIGUNGSTASTEN • SPÜLSYSTEME
SANTRO • BS+ • KOMBISSET • M-BLOCKCARE MOVE

Burda Sanitärtechnik Effiziente Lösungen – zufriedene Kunden

Als langjährige Partner des Sanitärhandwerks wissen wir: Keine Baustelle gleicht der anderen. Hier ist eine gemauerte Standardlösung gefragt, dort eine Trockenbau-Ständerwand. Der nächste Auftraggeber wünscht die schnellstmögliche Renovierung seiner Mietobjekte und zwar ohne diese dazu räumen zu müssen. Gleich welche Leistung der Auftraggeber vom Installateur erwartet, wir haben das passende Installationssystem für die jeweilige Anforderung.

Keine Baustelle gleicht der anderen. Auftraggeber dagegen sind sich zumindest in einem Punkt einig: Jeder der einen Fachhandwerker beauftragt erwartet einwandfreie Handwerksqualität und zwar zum bestmöglichen Preis. Mit diesem Widerspruch konfrontiert, beste Arbeit zum niedrigsten Preis anbieten zu müssen, um konkurrenzfähig zu sein, stehen Handwerker permanent unter einem zuweilen existenzgefährdenden Preisdruck. Damit dem Installateur der Spagat gute und zugleich günstige Arbeit leisten zu können dennoch gelingen kann, bieten wir dem Fachhandwerk industriell vorgefertigte Installationssysteme, mit denen sich schnell und routiniert planen und arbeiten lässt. Wir sind davon überzeugt, dass sich nur mit durchdachten Produkten auf der Baustelle noch Produktivitäts- und Kostenvorteile erzielen lassen, die es unseren Installateuren ermöglichen, eine fachgerechte und am Ende auch kostengünstige Arbeit abzuliefern.

In diesem Bewusstsein entwickeln wir als familiengeführtes Unternehmen seit mehr als fünf Jahrzehnten zuverlässige Installationssysteme und Sanitärtechnik für das SHK-Handwerk.



Geschäftsführer

Michael Burda

Unsere Produktgruppen

04 – 23 **Plano-X**, Planopor, Planoline, Planobasic, Planostyle– die bodenebenen Duschsysteme

24 – 31 **cuccio Einbaumöbel** Die Badmöbelserie mit intelligenten platzsparenden Lösungen

32 – 37 **Betätigungstasten und berührungslose Spülsysteme**

38 – 49 **Santro** Das Trockenbau-Installationssystem mit werksseitig fliesenfertiger Beplankung

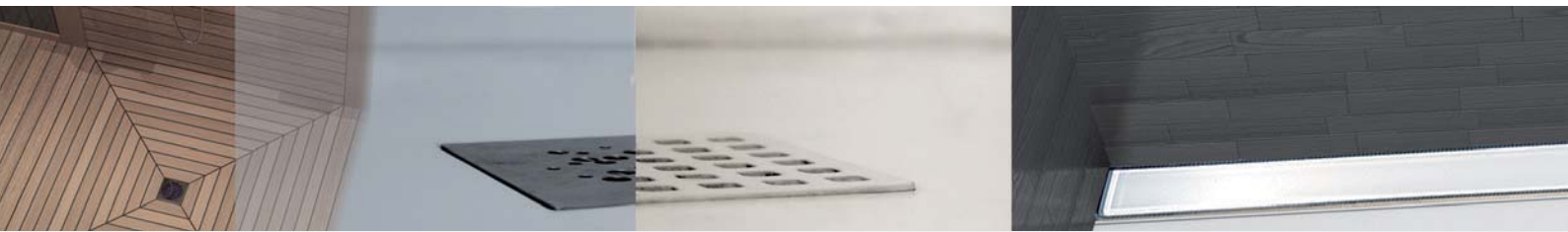
50 – 61 **BS+** Das Trockenbau-Installationssystem für die nachträgliche Beplankung

62 – 65 **Kombiset** Montageelement zum Ausmauern

66 – 71 **M-Blockcare move** Für barrierefreie Anlagen

PLANO X

Bodenebene Duschelemente mit verfliesbaren oder fertigen Oberflächen





Planopor Planoline

intelligente Lösungen für bodenebene Duschbereiche

- Barrierefrei, da bodenebener Einbau möglich
- Rollstuhl befahrbar, keramischer Belag mind. 5 x 5 cm
- Sicheres Stehen durch nur 1 - 3 %-iges Gefälle
- Standardgrößen in den Formaten Quadrat, Rechteck, Fünfeck, Viertelkreis
- Optionale Trittschalldämmung
- Absolut dicht – ab Werk keine weitere Behandlung nötig
- Beidseitige Spezialbeschichtung zur sofortigen Aufnahme keramischer oder anderweitiger Bodenbeläge
- Auf jeder Seite bis zu 10 cm umlaufend kürzbar zur Anpassung an Baustellengegebenheiten
- Sondergrößen und Sonderanfertigungen auf Anfrage lieferbar
- Geringe Aufbauhöhe ab 30 mm
- Schallschutz im Wandanschlussbereich durch werkseitig standardisiert angebrachte Dämmstreifen
- Integrierte Wärmedämmung
- Einfache, zeitsparende und saubere Montage

PLANO X

Bodenebene Duschelemente mit verfliesbaren oder fertigen Oberflächen

Mit den komplett vormontierten und verfließungsfertigen Duschelementen von burda ist die Realisierung bodenebener Duschbereiche auch ohne aufwändige Vorarbeiten möglich. Die Duschelemente werden einfach vom ausführenden Fachhandwerker bündig in den Estrich eingelassen, mit Fliesenkleber auf dem Untergrund befestigt und anschließend verflieset. Manuelles modellieren der Ablaufneigung, kompliziertes eindichten des Abflafs und nachträgliches abdichten der Oberfläche sind hierbei nicht erforderlich. Die Elemente verfügen bereits werksseitig über eine vorgefertigte Ablaufneigung, ein vormontiertes und eingedichtetes Ablaufgehäuse sowie eine wasserundurchlässig und fliesenfertig beschichtete Oberfläche.



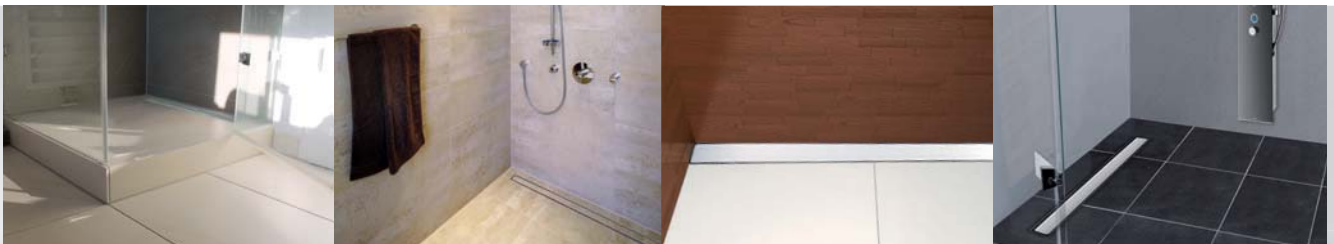
PLANOPOR



Ob punktförmiger Ablauf oder Rinne die Gestaltungsmöglichkeiten einer bodenebenen Dusche mit einer durchgängig gefliesten Oberfläche sind vielfältig und passen sich jeder Lebenssituation an. Das eingearbeitete Gefälle zum Ablauf hin sorgt für einen schnellen Ablauf des Duschwassers.

Als Bodenbelag eignet sich Keramik, Naturstein, Mosaik oder ähnliche Oberflächenmaterialien. Der Ablaufrostrahmen kann problemlos angepasst werden.

Alternativ gibt es eine große Auswahl an Duschelementen mit fertigen Oberflächen. Die exquisiten Varianten an Oberflächenmaterialien, diverse Designroste und frei wählbare Formate erweitern den Gestaltungsspielraum enorm. Vollendete Funktionen und außergewöhnliches Design vermitteln ein völlig neues Duscherlebnis. Die Antwort auf die gestiegenen Erwartungen und Bedürfnisse, das Badezimmer als Wellness-Oase zu nutzen.



PLANOLINE



Beispiele: Ablaufrinnen



Duschelemente mit fertigen Oberflächen gibt es in einer großen Auswahl an hochwertigen Materialien.

Ob hautsympathische, kratz feste Keramikoberflächen in breitem Farbspektrum *Planotech Duschelemente* oder porentiefe Mineralgussoberfläche, optional rutschhemmend, in jeder gewünschten RAL-Farbe *Planolife Duschelement*, genauso wie Elemente mit

Luxusoberflächen aus Naturstein in vier verschiedenen Marmor- und sechs verschiedenen Granitvarianten

Elegance Duschelemente und mit Oberflächen aus dem beliebten Naturwerkstoff Holz mit Spezialversiegelung in vier verschiedenen Verlegemustern *Nature Duschelemente* lassen keine Wünsche offen.

PLANO X

Bodenebene Duschelemente mit verfliesbaren oder fertigen Oberflächen

In Hotels und Wellness-Oasen

Gerade in Einrichtungen, bei denen Sicherheit bei der Körperpflege höchste Priorität hat, kann man auf bodenebene Duschelemente kaum verzichten. Durch die große Auswahl und variable Größengestaltung wird man jeder vorgegebenen Raumaufteilung gerecht. Auch aus hygienischer Sicht ist das System nicht schlagbar, da das Reinigen der Duschanlagen so einfacher und effizienter zu handhaben ist.

KRANKENHAUS & PFLEGEHEIM



Auch starke Belastungen wie das Befahren des Duschbereiches mit einem Rollstuhl sind für bodenebene Duschesysteme unproblematisch. Ein Stück Eigenständigkeit und Freiheit für ältere und behinderte Menschen und zusätzlich ein optisch ansprechendes Design, sodass der Genesung nichts mehr im Wege steht.

Während im Krankenhaus Zweckmäßigkeit und Funktionalität im Vordergrund stehen, wird im Hotelwesen in erster Linie Wert auf Exklusivität und Design gelegt. Allerdings sind einfache Reinigung und Sicherheit auch hier Themen, die man voraussetzt. Wenn dann das Design und Ambiente zusätzlich noch stimmt und die Gäste sich wohl fühlen, weil das Bad zur Wellness-Oase wird, hat man die richtige Wahl getroffen.

HOTELS & WELLNESS-OASEN



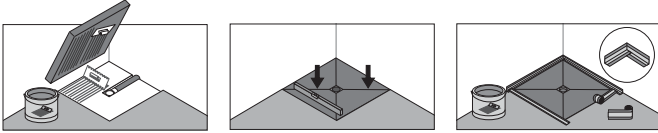
Durch die Vielzahl der Designmöglichkeiten kann man den Look des Badezimmerbereiches problemlos jedem Ambiente anpassen. Ob klassisch, modern oder innovativ, mit unseren Produkten können Sie jedes Bad individuell gestalten.

PLANO X

Bodenebene Duschelemente mit verfliesbaren oder fertigen Oberflächen

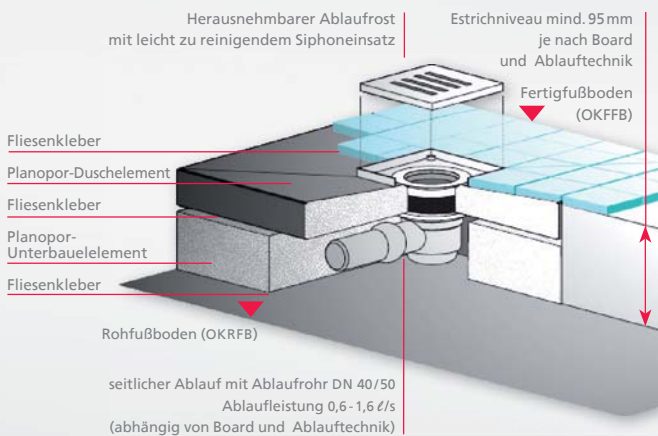
Planopor Daten und Fakten:

Das Planopor Standardlieferprogramm umfasst eine Reihe gängiger Duschformate und Größen, abgestimmt auf die Maße handelsüblicher Duschabtrennungen. Daneben lassen sich mit Planopor auch individuelle Duschbereiche passgenau in Raumnischen, an Vorsprüngen und sogar in verwinkelte Grundrisse einfügen. Sonderwünsche rasch und zuverlässig umzusetzen, ist bei Burda nicht die Ausnahme sondern Tagesgeschäft. Sprechen Sie mit Ihrem Installateur oder Ihrem Großhandel und realisieren Sie im nächsten Bad Ihre bodengleich geflieste Traumduche in Ihren Wunschmaßen.

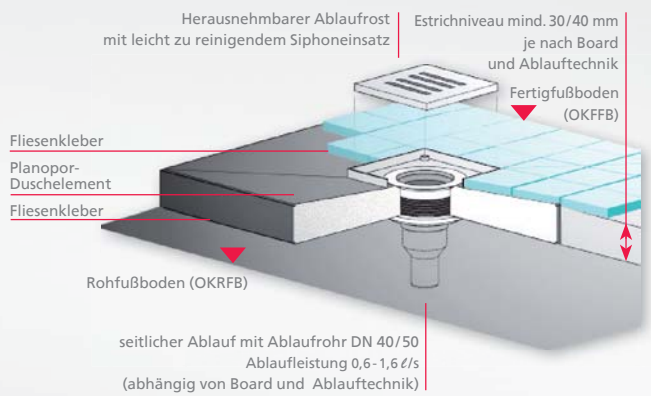


Das wasserundurchlässige Duschelement wird jeweils bündig in den Estrich eingelassen, verklebt, abgedichtet und bodengleich verflieset.

Planopor Waagerechter Ablauf



Planopor Senkrechter Ablauf

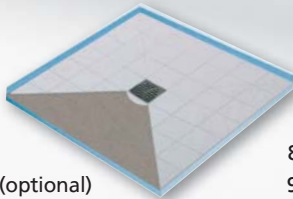


Planopor Duschelemente Quadratisch

ABFLUSSLEISTUNG
0,6 – 1,6 l/s

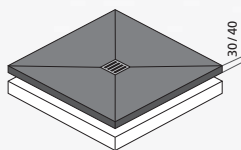
Lieferumfang:

- Duschelement
- Bodenablauf
DIN EN 1253
- Unterbauelement (optional)
- Standard Ablaufrost



800 mm x 800 mm
900 mm x 900 mm
1000 mm x 1000 mm
1200 mm x 1200 mm
1300 mm x 1300 mm
1400 mm x 1400 mm
1500 mm x 1500 mm

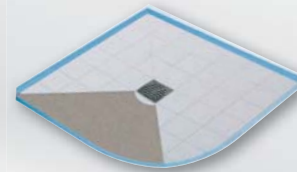
Passend für handelsüblichen Duschabtrennungen



Planopor Duschelemente Viertelkreis (Standard: r = 550 mm)

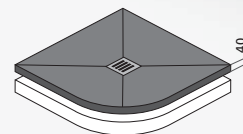
Lieferumfang:

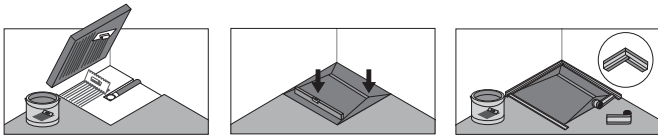
- Duschelement
- Bodenablauf
DIN EN 1253
- Unterbauelement (optional)
- Standard Ablaufrost



900 mm x 900 mm
1000 mm x 1000 mm

Passend für handelsüblichen Duschabtrennungen



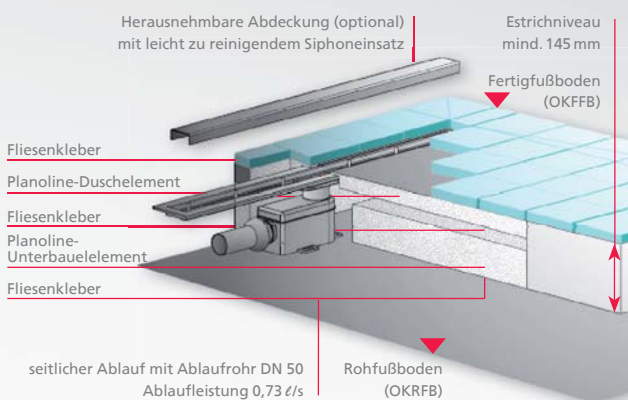


Das wasserundurchlässige Duschelement wird jeweils bündig in den Estrich eingelassen, verklebt, abgedichtet und bodengleich verflieset.

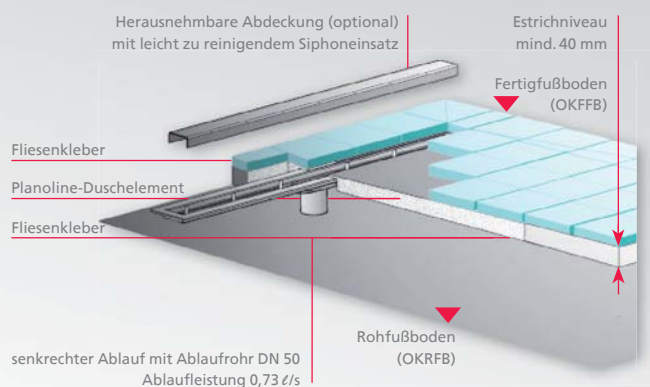
Planoline Daten und Fakten:

Planoline Duschelemente sind mit keramischem Belag zu versehen und kommen überall dort zum Einsatz, wo nach baurechtlichen Bestimmungen barrierefreies Bauen gefordert wird, wie z.B. in Altenheimen, Wohnungen für Behinderte etc. aber auch dort, wo Komfort und Ästhetik moderner Bauweisen gewünscht wird. Es handelt sich um einen extrudierter Polystyrol Hartschaumkern mit Glasfasergewebe, armierter Spezialmörtelbeschichtung und alternativer Abdichtung, mit integriertem Gefälle von ca. 2%.

Planoline Waagerechter Ablauf



Planoline Senkrechter Ablauf nicht möglich beim Brandschutz

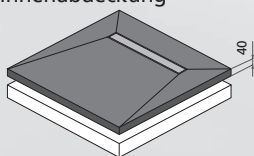
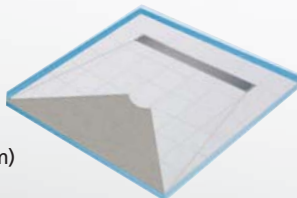


Planoline Duschelemente Quadratisch mit Duschrinne

ABFLUSSLEISTUNG
0,73 l/s

Lieferumfang:

- eingearbeitetes Duschelement (d=40mm)
- Bodenablauf DN 50
- Niveausgleichselement (optional)
- mit Duschrinnenabdeckung (edelstahl)



waagerechter oder
senkrechter Ablauf

Rinnenlänge: 700mm	800mm x 800mm
Rinnenlänge: 800mm	900mm x 900mm
Rinnenlänge: 900mm	1000mm x 1000mm
Rinnenlänge: 1100mm	1200mm x 1200mm
	1300mm x 1300mm

Hinweis für barrierefreies Bauen:

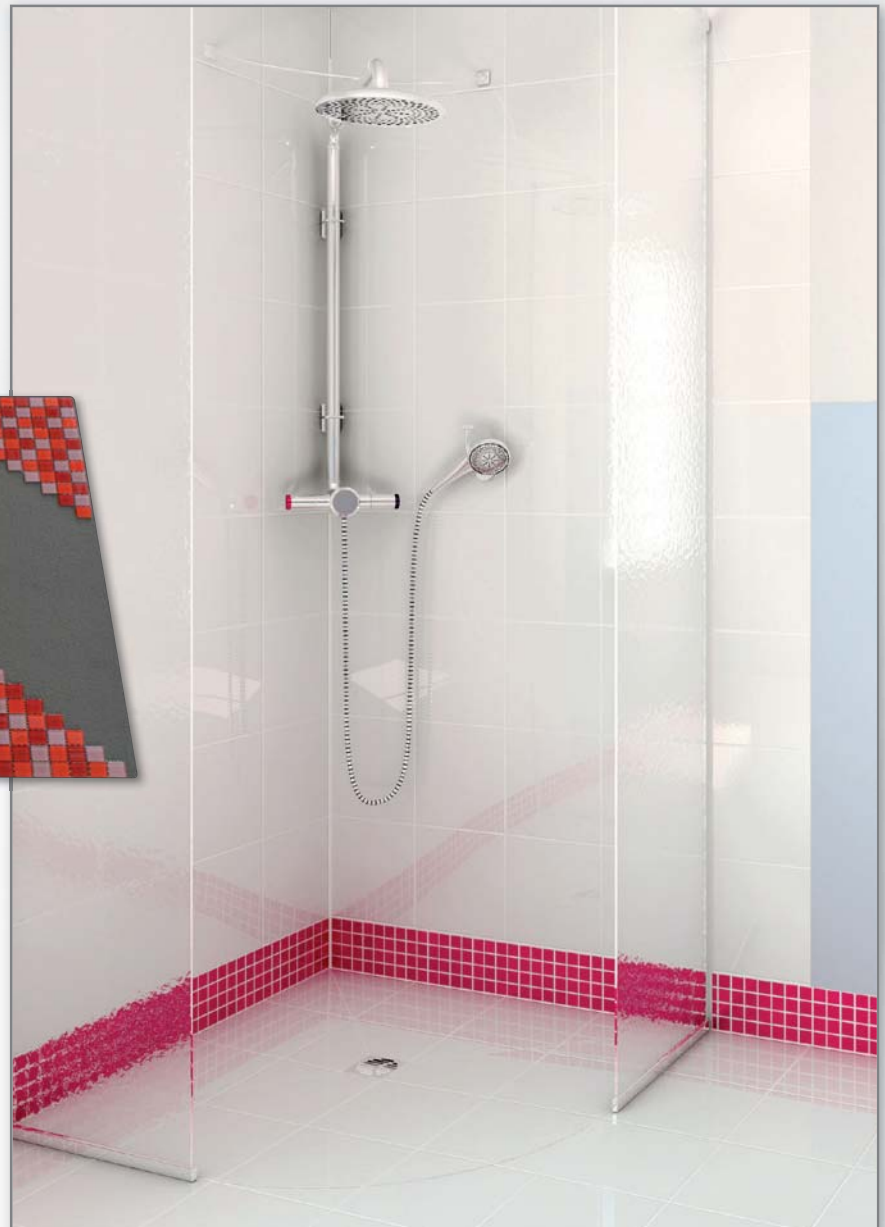
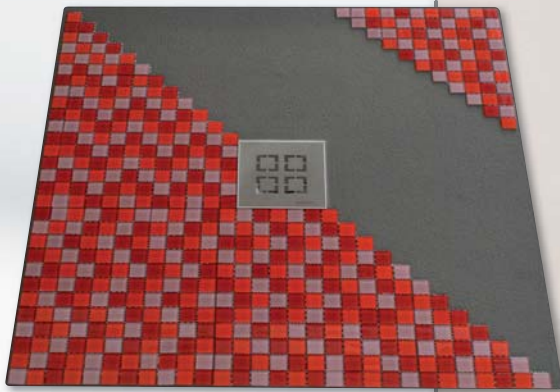
- im Übergangsbereich (Duschelement / Raumestrich) sind Bewegungsprofile zu verlegen.
- im Anschlussbereich des Bewegungsprofils sowie um den Ablaufrahmen müssen dauerelastische Fugen erstellt werden.
- bei Rollstuhlnutzung müssen die Fliesen ein Mindestmaß von 5 x 5 cm aufweisen. (Bei Planoline)

Im Zubehör erhältlich:

- Das komplette Montagematerial wie Dichtmasse und Dichtbänder für Innen- und Aussenecken
- Niveaus-Gleichselemente zur Höhenanpassung des Unterbaus an das bauseitige Estrichniveau
- Hochwertige Designroste aus massivem, geschliffenem V4A Edelstahl
- Natursteinset für Rinnenabdeckung (bei Verwendung stärkerer Fliesen oder Natursteinbelag)

PLANO X

BasicBoard – Intelligente Lösungen für bodenebene Duschbereiche



Das Duschwannen-Unterbauelement

Planobasic ermöglicht einen schnellen und leichten Aufbau von bodenebenen Duschbereichen. Geringe Aufbauhöhe, gleichmäßiges Gefälle von ca. 2 % zum Bodenablauf und sofortige Befliesbarkeit mit keramischen oder anderen alternativen Bodenbelägen, ermöglichen eine schnelle und problemlose Montage ohne Schwellen und Kanten. Vier Standardformen und 22 Standardgrößen sowie die Möglichkeit von Sonderanfertigungen lassen fast grenzenlosen Gestaltungsspielraum für individuelle Planungen. Das Planobasic ist werkseitig alternativ abgedichtet.

Neben der Standard Ablauftechnik erhalten Sie auf Wunsch eine Komfort,- oder Brandschutz Lösung. Diese bieten die Möglichkeit der Höhen- und Seitenverstellbarkeit des Rostes.

Planobasic erfüllt die Anforderungen nach DIN 18040.

Bodeneben und sofort befliesbar

Ein werkseitig angebrachter Estrichanschluss mit Nutausbildung vereinfacht die Estrichanbindung.

Alternativ kann der Bodenanschluss mit der Planopor Verlegeplatte NF erfolgen. Zum schnellen Höhenausgleich empfiehlt sich der Unterbaublock Planopor Unterbauelement.

Zeitsparend und sauber ohne Durchfeuchten des Untergrundes. Durch die beidseitige Spezialbeschichtung ist das Planobasic zur sofortigen Aufnahme von keramischen oder anderweitigen Bodenbelägen vorbereitet.

Optional kann das Planobasic (Sinus) auch zur Aufnahme von Formfliesen geliefert werden. Perfekt gelöst, Standardisiert ist ein werkseitig angebrachtes flexibles Dichtband zur Abdichtung des Wandanschlusses mit einem integrierten 8 mm Randdämmstreifen, der die Schallübertragung zum Wandbereich mindert.

PLANO X

Planobasic – Intelligente Lösungen für bodenebene Duschbereiche

Ihre Vorteile

- Barrierefrei, da bodenebener Einbau möglich
- Rollstuhl befahrbar, keramischer Belag mind. 50 x 50 mm
- Sicheres Stehen durch nur ca. 2 %-iges Gefälle
- 22 Standardgrößen in den Formaten Quadrat, Rechteck, Fünfeck, Viertelkreis
- Optionale Trittschalldämmung
- Alternativ abgedichtet, absolut dicht
- Beidseitige Spezialbeschichtung zur sofortigen Aufnahme von keramischen oder anderweitigen Bodenbelägen
- Nutausbildung dient zur optimalen Anbindung an Nassestrich oder zur Weiterverarbeitung mit der Planopor Verlegeplatte NF
- Sondergrößen und Sonderanfertigungen auf Anfrage lieferbar
- Geringe Aufbauhöhe ab 30 mm
- Schallschutz im Wandanschlussbereich durch werkseitig standardisiert angebrachte Dämmstreifen
- Werkseitig standardisiert angebrachtes Dichtband erleichtert die Abdichtung im Wandbereich
- Integrierte Wärmedämmung
- Einfache, zeitsparende und saubere Montage



PLANO BASIC

Bodenablauf Standard (nach DIN EN 1253)

Der Ablauf ist werkseitig eingedichtet. Beim Abgang (DN 50) kann zwischen waagerechter oder senkrechter Ausführung gewählt werden. Die Ablaufliterleistung beträgt 0,8 l/sek. Altbausanierungen stellen mit dem flachen Ablauf keine Probleme mehr dar. Bei einer Sperrwasserhöhe von 50 mm wird eine Ablaufliterleistung von 0,8 l/sek. erreicht (DIN EN 1253)



Brandschutz

Bodenablauf ABS, Ablauf DN 70 senkrecht (0,8l/sek)

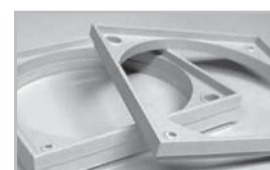


Roste Standard

Edelstahlrost 100 x 100 mm für Fliesenverlegung im Fugenschnitt.
Optional auch andere Rostdesigne. Roste sind drehbar.
Farbige Oberflächen auf Anfrage.

Fliesenstärken > 8 mm:

Andere Fliesenstärken sind mit unserem Aufsatzrahmen kein Problem. Beliebig, um jeweils 7 mm erweiterbar, erreicht man jede üblich gewünschte Höhe.



PLANO X

Planobasic – Intelligente Lösungen für bodenebene Duschbereiche

Material:

Extrudierter Polystyrol-Hartschaum

Ablaufsystem:

ABS, DN 50, waagrecht o. senkrecht, Ablaufoberteil werkseitig in Unterbau-Element eingedichtet, 0,8 l/sek.

Aufsatzstück mit Edelstahlrost, drehbar. Rostgröße 100 x 100 mm, fünf verschiedene Designs möglich

Schalldämmung:

Dämmstreifen 8 mm, werkseitig standardisiert
beidseitige Spezialbeschichtung, sofort befliesbar an den wandanliegenden Seiten angebracht

Wanddichtband:

Flexibles Wanddichtband zur Einarbeitung in die Wandabdichtung, werkseitig standardisiert an den wandanliegenden Seiten angebracht (auf Wunsch)

Trittschalldämmung:

Gummigranulat 10 mm, werkseitig aufgebracht, Verbesserungswert 22 dB (optional)

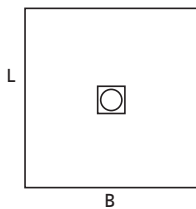
Sonderformen:

Planobasic kann auch zur Aufnahme von Formfliesen vorbereitet werden.

Sonderanfertigungen auf Anfrage möglich

Ausführung

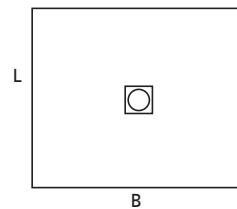
Quadrat



Größe in mm (L x B x H)

800 x 800 x 40
900 x 900 x 40
1000 x 1000 x 40
1200 x 1200 x 40
1500 x 1500 x 40

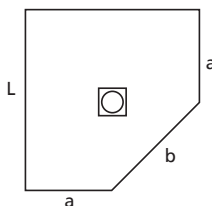
Rechteck



Größe in mm (L x B x H)

900 x 750 x 40
900 x 800 x 40
1000 x 800 x 40
1000 x 900 x 40
1200 x 800 x 40
1200 x 900 x 40
1200 x 1000 x 40

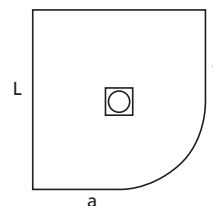
Fünfeck



Größe in mm (L x B x H)

900 x 900 x 40
1000 x 1000 x 40

Viertelkreis

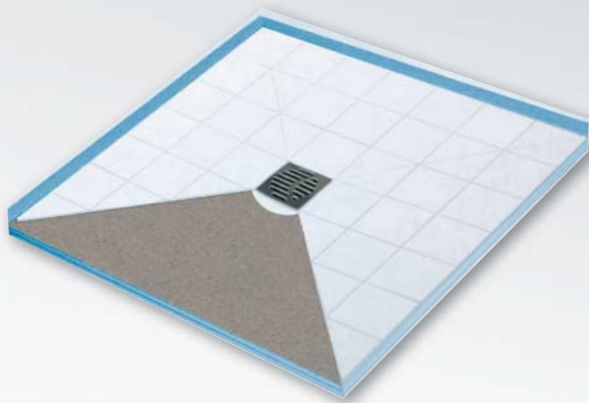


Größe in mm (L x B x H)

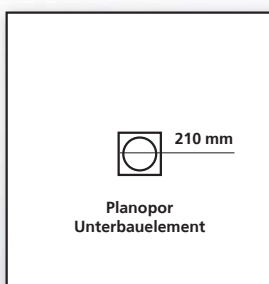
900 x 900 x 40
1000 x 1000 x 40

Sondermaße auf Anfrage bis max. 2500 mm

PLANO BASIC



Zubehör



Planopor Unterbauelement
Unterbaublock zum Höhenausgleich unter dem Planobasic, aus Styrofoam. Beidseitig spezialbeschichtet, mit werkseitiger Ablaufaussparung. Passend lieferbar für alle o. g. Größen.
Materialstärken:
20, 30, 40, 50, 60, 80 mm

Planopor Verlegeplatte NF
Zum Anschluss an Planobasic. Ermöglicht wasserdichten, trockenen Ausbau von Böden. Mit Nut und Feder ausgestattet ist einfaches, schnelles und sicheres Verarbeiten gewährleistet.
Größe (L x B x H):
1250 x 600 x 40 mm,
mit Trittschalldämmung 50 mm

PLANO X

Planoline – Für großformatige Beläge mit integriertem Gefälle

Oberfläche:

können werkseitig aufgebracht werden:
Mineralguss, HighTech, Nature

Ablaufsystem:

Rinne aus Kunststoff mit Geruchsverschluss, Ablauf DN 50, waagrecht, 0,5 l/sek., werkseitig in Unterbauelement eingedichtet. Rostgrößen 800, 900, 1100, 1200 mm Rost-Design Edelstahl poliert.

Material:

Extrudierter Polystyrol-Hartschaum
Beidseitige Spezialbeschichtung,
sofort befliesbar

Wandabdichtung:

Dämmstreifen 8 mm, werkseitig optional an den wandanliegenden Seiten angebracht
Flexibles Wanddichtband zur Einarbeitung in die Wandabdichtung, werkseitig optional an den wandanliegenden Seiten angebracht

Trittschalldämmung:

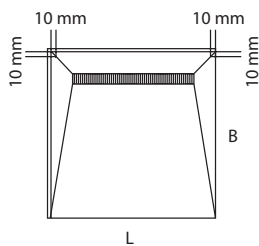
Optional, Gummigranulat 10 mm, werkseitig aufgebracht, Verbesserungswert ca. 22 db

Sonderformen:

Weitere Maße auf Anfrage.
Andere Position der Rinne möglich.
Alternativ:
5 Design-Rinnenabdeckungen zur Auswahl (siehe Abb.)

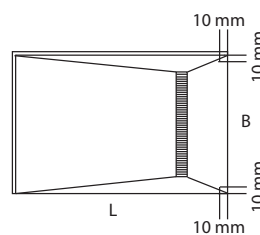
Ausführung

Quadrat



Größe in mm (L x B x H)	Rinnenlänge:
800 x 800 x 40	300
900 x 900 x 40	300
1000 x 1000 x 40	300
1200 x 1200 x 40	300

Rechteck



Größe in mm (L x B x H)	Rinnenlänge:
900 x 800 x 40	300
1000 x 800 x 40	300
1200 x 800 x 40	300
1200 x 900 x 40	300

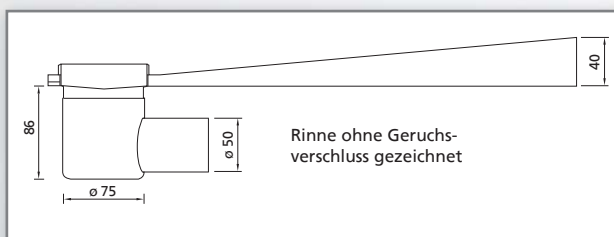
PLANOLINE



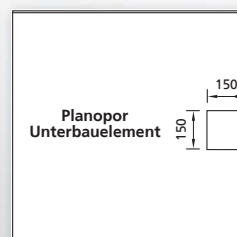
Design-Rinnenabdeckungen



Planoline Schnitt



Zubehör



Planopor Unterbauelement

Unterbaublock zum Höhenausgleich unter Planoline, aus Styrofoam. Beidseitig spezialbeschichtet, mit werkseitiger Aussparung für Bodenablauf. Passend lieferbar für alle o. g. Größen.

Materialstärken: 20, 30, 40, 50, 60 und 80 mm

PLANO X

Planostyle – Intelligente Lösungen für bodenebene Duschelemente



Bodenebene Duschelemente

- Barrierefrei, da bodenebener Einbau möglich
- Vielfältige Dekore
- mit Rollstuhl belastbar
- Sicheres Stehen
- Punkt- oder Rinnenablauf
- Integrierte Trittschalldämmung
- 100% dichte Oberfläche
- Auf der Baustelle noch kürzbar zur Anpassung an die Baustellengegebenheiten
- Sondergrößen und Sonderanfertigungen möglich
- Geringe Aufbauhöhe
- Integrierte Wärmedämmung
- Brandschutz nach DIN
- Einfache, zeitsparende und saubere Montage



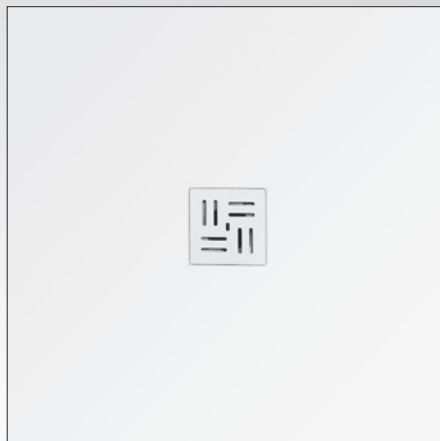
Die Boards sind als Punktentwässerung erhältlich.

Bei der Punktentwässerung, die in der Regel mittig im Duschelement platziert wird rückt der Abfluss in den Fokus der Gestaltung.

Für die Punktentwässerung ist der Standardablauf mit einem Durchmesser von 90 mm verwendbar.

PLANOSTYLE

Punktentwässerung



Sonderformate auf Anfrage

QUADRAT

Maße (in mm LxBxH)

800 x 800 x 30
900 x 900 x 30
1000 x 1000 x 30
1200 x 1200 x 30
1500 x 1500 x 30

RECHTECK

Maße (in mm LxBxH)

900 x 750 x 30
900 x 800 x 30
1000 x 800 x 30
1000 x 900 x 30
1200 x 800 x 30
1200 x 900 x 30
1200 x 1000 x 30
1700 x 750 x 30

PLANO X

Planostyle – Intelligente Lösungen für bodenebene Duschelemente

Bodenebene Duschelemente mit drei verschiedenen Oberflächenstrukturen

Ergo+ by COSSOLID

burda Ergo+ hat eine Oberfläche aus Vinyl, die selbst gegen aggressive Reinigungsmittel unempfindlich ist. Durch das geringe Gewicht sind die Wand- und Bodenplatten einfach zu montieren. Die Oberfläche kann kaltverschweißt werden, sodass eine optisch ansprechende, belastbare, silikonfreie und wasserdichte Verbindung möglich ist.

Dank des Zusatzes von Nanosilberpartikeln haben Bakterien und Schimmel keine Chance und die Oberfläche erfüllt somit höchste Hygieneansprüche.

Außerdem erfüllt sie die strengsten Antirutschanforderungen gemäß der Norm EN 51097 und hat dabei eine warme, weiche Haptik.

Und zusätzlich bietet Ergo+ eine sehr gute Beständigkeit gegen das Eindringen von Haarfärbemitteln und anderen aggressiven Substanzen.



Weiß



Anthrazit



Beige-Grau

PLANOSTYLE

HPL by COSSOLID

burda HPL ist aus Hochdrucklaminat gefertigt, das eine hervorragende Schlagfestigkeit gewährleistet. Es ist resistent gegen chemische und aggressive Substanzen und entspricht der Norm EN 438.

Durch sein besonders geringes Gewicht sind die Wand- und Bodenplatten einfach zu montieren. Schon seit Jahrzehnten bewährt sich HPL als porenfreie Oberfläche und ist in fast jedem Haus als Boden- oder Küchenarbeitsplatte zu finden, sodass damit höchste Hygieneanforderungen erfüllt werden. burda HPL gibt es mit diversen Oberflächenstrukturen, die durch ihre rutschhemmenden Effekte die Sicherheit erhöhen - gepaart mit einer warmen, weichen Haptik verbindet es somit perfekt Komfort und Sicherheit.



Weiß



Anthrazit



Lava



Beton Look

Mineralguss Optik by COSSOLID

burda Mineralguss Optik hat eine Oberfläche aus mattem Acryl und ist beständig gegen aggressive Reinigungsmittel. Durch sein besonders geringes Gewicht sind die Wand- und Bodenplatten einfach zu montieren.

Da die Oberfläche von Mineralguss Optik vollständig porenfrei ist, sind die Voraussetzungen für eine perfekte Hygiene auch hier gegeben.

Das matte Finish sorgt für ein stilvolles, zeitloses Design.



Weiß

CUCCOO

Einbaumöbel für den Wandeinbau





CUCCOO die Badmöbelserie mit intelligenten platzsparenden Lösungen

- einbaubar in eine Vorwand
- umfangreiche Designauswahl
- Vielfalt an Schrankgrößen und -formaten
- auch kombinierbar mit Vorwandssystemen anderer Hersteller

CUCCOO

Einbaumöbel für den Wandeinbau

Dank der Badmöbelserie cuccoo gelingt es auf überraschend elegante Weise zusätzlichen Stauraum für all jene Dinge zu schaffen, die in einem aufgeräumten Bad einen diskreten Platz finden müssen. Sie können nicht nur wandhängend montiert, sondern auch in ungenutzte Hohlräume einer Vorwandinstallation eingelassen werden. Sichtbar sind dann nur noch Türen aus Glas, Doppelspiegel oder Holzdekor.



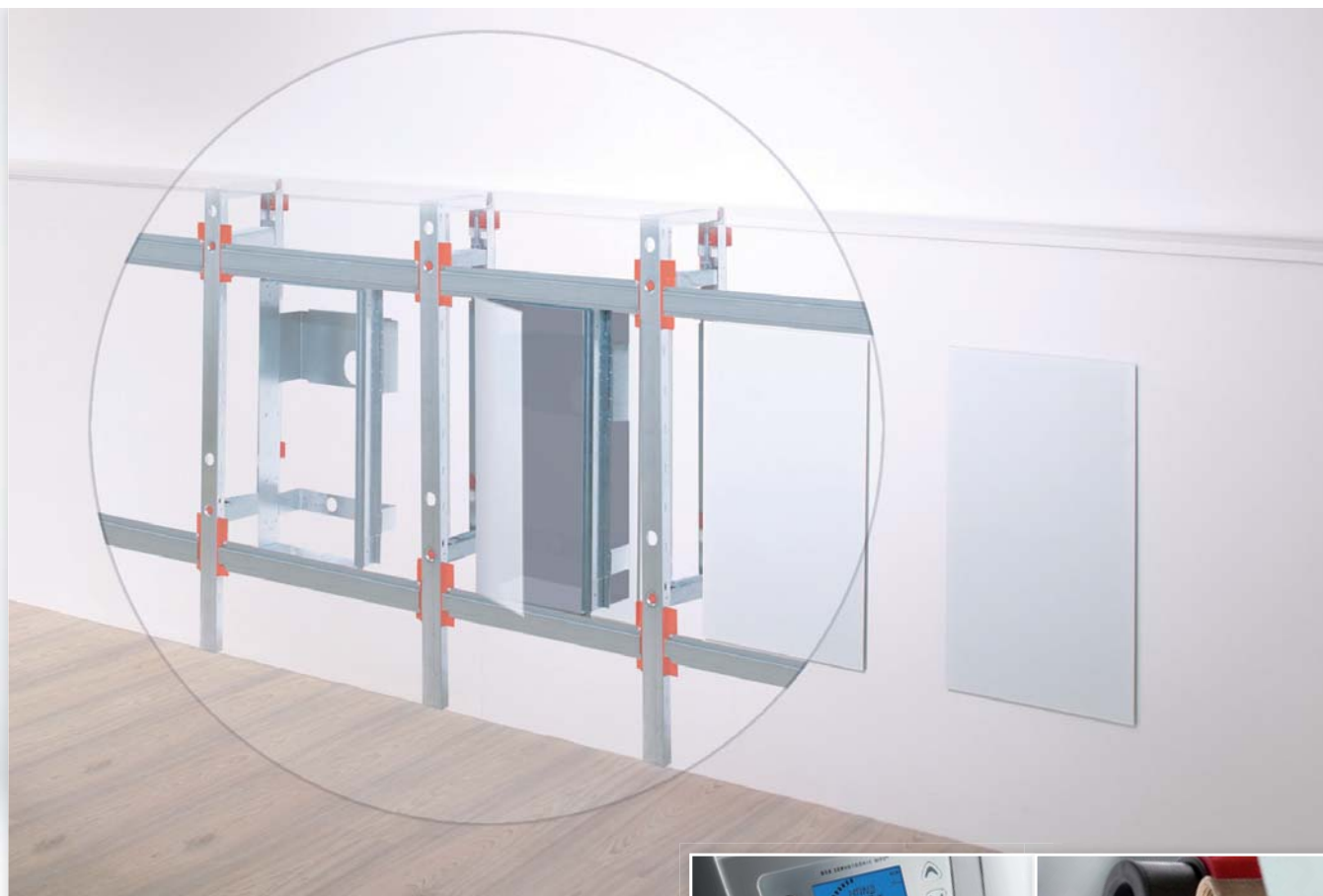


Unverzichtbare Dinge, die das Gesamtbild in der Ästhetik stören würden, verschwinden diskret hinter der Wand.

Z.B. bietet der Einbauschränk mit integrierter WC-Bürstengarnitur zusätzlichen Platz für Ersatztoilettenpapierrollen.

CUCCOO

Einbaumöbel für den Wandeinbau



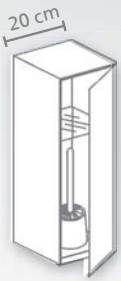
Bündig in die Wand eingelassen verschwindet der Möbelkorpus in der sogenannten Vorwand, einem hohlen Wandvorsprung, den der Installateur benötigt, um dort Rohre und Anschlüsse sowie Unterputzspülkästen und Durchlauferhitzer zu installieren.

Eine Vorwandinstallation ist ein besonders sauberes und schnelles Verfahren, da der Sanitärfachhandwerker hierbei keine Schlitz für Wasserleitungen in bestehende Wände stemmen muss.

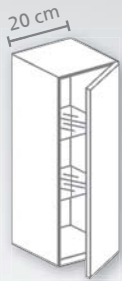
Erstellt wird die Vorwand mit Burda SANTRO, einem industriell vorgefertigten Installationssystem bestehend aus Trägerrahmen und Trockenbauplatten, das vor die gemauerte Badezimmerwand gesetzt wird.

Dank Burda cuccoo lassen sich in diesem unsichtbaren Hohlraum zwischen Mauerwerk und der künstlichen Wand nicht nur Rohre verlegen sondern auch diskreter Stauraum gewinnen. Zudem bieten die Einbauschränke den weiteren Vorteil von zusätzlichen Revisionsöffnungen: Da sich die Schränke leicht entfernen lassen, hat der Installateur nun auch nachträglich noch eine Möglichkeit, die hinter den Fliesen verlegten Leitungen und Bauteile zu erreichen, ohne gleich die Fliesen abschlagen zu müssen.

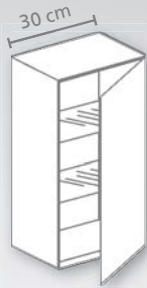
Schrankgrößen /-formate



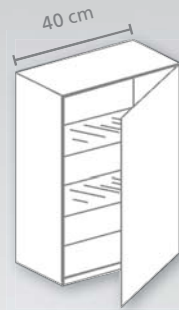
20 x 60 x 19 cm



20 x 60 x 19 cm



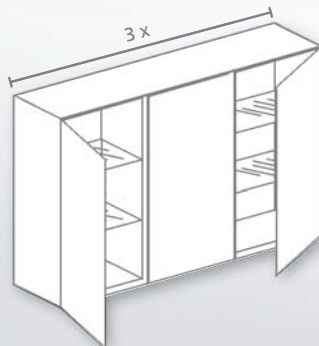
30 x 60 x 19 cm



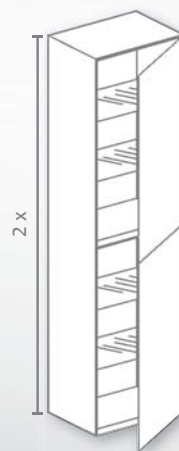
40 x 60 x 19 cm



60 x 60 x 19 cm



90 x 60 x 19 cm



30 x 120 x 19 cm



30 x 180 x 19 cm

CUCCOO

Einbaumöbel für den Wandeinbau

Einbauschränk

z. B. auch zur Montage von Durchlauferhitzern



Einbauschränk

z. B. auch mit integrierter Toilettenbürste



Ausstattungsmerkmale

Tür- und Korpusdekore

Für Türen sind obenstehende Materialien und Holzdekore verfügbar.

Bitte beachten Sie, dass die hier abgedruckten Muster aus drucktechnischen Gründen nicht der tatsächlichen Farb- und Oberflächenwirkung entsprechen können.

Lassen sie sich daher vorzugsweise die Original-Materialien und Dekormuster von Ihrem Installateur oder Ausstellungsberater vorführen.



Die grifflosen Glas- oder Doppelspiegeltüren aus Verbund-sicherheitsglas (VSG) verfügen über geklebte Spezialbänder.

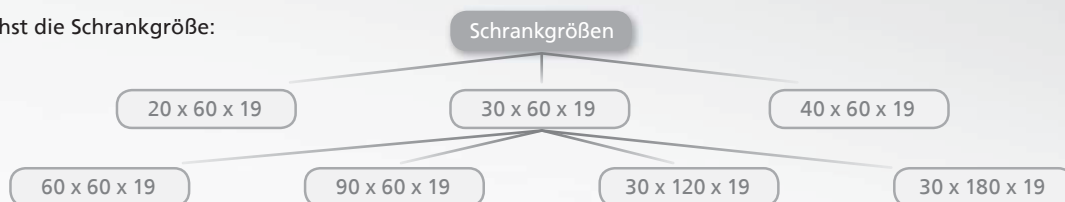


Die grifflosen Türen in Lack oder Holzdekor werden mit gedämpften Topfbändern geliefert, die ein leises Schließen der Tür sicherstellen.

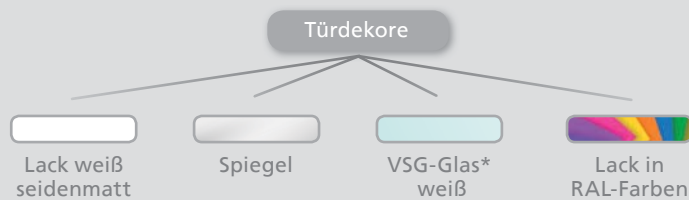


So stellen Sie Ihren Schrank zusammen...

1. Wählen Sie zunächst die Schrankgröße:



2. Legen Sie das Türdekor fest:



* VSG-Glas nicht für Schrank mit WC-Bürste erhältlich

Hinweis: Bei Verwendung des Burdasystems SANTRO ist kein Adapter notwendig.
Alle anderen Systeme benötigen je nach Ausführung des Schrankes einen der folgenden Adapter:
50er CW Profil, Geberit GIS*, Viega Steptec*, TECEprofil*, MEPA Varivit*

* Eingetragene Warenzeichen der jeweils vorweg genannten Firma

TASTEN

und berührungslose Spülsysteme





Tasten und Spülsysteme

- große Auswahl an Betätigungstasten
- Hygienevorteil durch berührungslose Spülsysteme
- optisch ansprechende Designauswahl

TASTEN

und berührungslose Spülsysteme

Durch die große Auswahl an Betätigungstasten ist eine individuelle Badgestaltung bis ins Detail umsetzbar. Während sich die Installation hinter der Wand verbirgt bietet die Betätigungstaste neben Funktionalität eine Möglichkeit optische Akzente zu setzen.

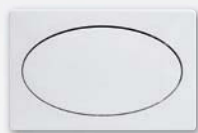
Burda Betätigungstasten

Betätigungstaste T610



für UP-Spülkasten K610
weiß
hochglanz verchromt
matt verchromt

Betätigungstaste T611



für UP-Spülkasten K610
weiß
hochglanz verchromt
matt verchromt
edelstahl

Betätigungstaste T620



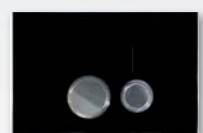
für UP-Spülkasten K610
weiß, edelstahl Optik
weiß/matt verchromt
weiß/glanz verchromt
glanz/glanz verchromt
matt/matt verchromt
glanz verchromt/weiß

Betätigungstaste T630



für UP-Spülkasten K610
Holz Kirsche, Holz Buche
Glas weiß, Glas grün
Glas schwarz
Granit schwarz
Schiefer grau

Betätigungstaste T640



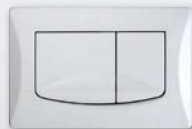
für UP-Spülkasten K610
Holz Kirsche, Holz Buche
Glas weiß, Glas grün
Glas schwarz
Granit schwarz
Schiefer grau

Betätigungstaste T752



für UP-Spülkasten K750
weiß
matt verchromt

Betätigungstaste T753



für UP-Spülkasten K750
weiß
matt verchromt

Betätigungstaste T760



für UP-Spülkasten K750
weiß
hochglanz verchromt
matt verchromt

Betätigungstaste T770



für UP-Spülkasten K750
weiß
hochglanz verchromt
matt verchromt

Betätigungstaste T780



für UP-Spülkasten K750
hochglanz verchromt
matt verchromt

Betätigungstaste T781



für UP-Spülkasten K750
hochglanz verchromt
matt verchromt

Betätigungstaste T901



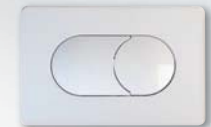
für UP-Spülkasten K609
weiß

Betätigungstaste T902



für UP-Spülkasten K609
weiß

Betätigungstaste T921



für UP-Spülkästen
K921, K951, K961
weiß
hochglanz verchromt

Burda Betätigungstasten

Betätigungstaste T784



für UP-Spülkasten K770/845
weiß/hgl. chrom/weiß
hgl./matt-/hgl. chrom
schwarz/hgl. chrom/schwarz
matt-/hgl./matt chrom

Betätigungstaste T785



für UP-Spülkasten K770/845
Edelstahl
Edelstahl poliert

Betätigungstaste T787



für UP-Spülkasten K770/845
weiß/hgl. chrom /weiß
hgl./matt-/hgl. chrom
schwarz/hgl. chrom/schwarz
matt-/hgl./matt chrom

Betätigungstaste T788



für UP-Spülkasten K770/845
weiß/hgl. chrom/weiß
schwarz/hgl. chrom/schwarz

Betätigungstaste T790



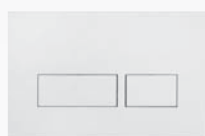
für UP-Spülkasten K770/845
weiß, schwarz, matt chrom,
hgl. chrom

Betätigungstaste T791



für UP-Spülkasten K770/845
weiß/hgl. chrom/weiß
hgl./matt-/hgl. chrom
schwarz/hgl. chrom/schwarz
matt-/hgl./matt chrom

Betätigungstaste T795



für UP-Spülkasten K770/845
weiß, schwarz, matt chrom,
hgl. chrom

Betätigungstaste T798



für UP-Spülkasten K770/845
weiß, schwarz, matt chrom,
hgl. chrom

TASTEN

und berührungslose Spülsysteme

Geberit Betätigungstasten

Betätigungstaste Mambo



für UP-Spülkasten Sigma
edelstahl

Betätigungstaste Sigma01



für UP-Spülkasten Sigma
weiß
hochglanz verchromt
matt verchromt

Betätigungstaste Sigma10



für UP-Spülkasten Sigma
weiß/hgl. chrom/weiß
schwarz/hgl. chrom/schwarz
weiß/seidengl. chrom/s. chrom
u.v.m.

Betätigungstaste Sigma20



für UP-Spülkasten Sigma
weiß/hgl. chrom/weiß
schwarz/hgl. chrom/schwarz
weiß/seidengl. chrom/s. chrom
u.v.m.

Betätigungstaste Sigma21



für UP-Spülkasten Sigma
Platte und Tasten: weiß
Platte und Tasten: schwarz
Platte und Tasten: sand
Designringe immer: hgl. chrom

Betätigungstaste Sigma30



für UP-Spülkasten Sigma
weiß/hgl. chrom/weiß
schwarz/hgl. chrom/schwarz
weiß/seidengl. chrom/s. chrom
u.v.m.

Betätigungstaste Sigma50



für UP-Spülkasten Sigma
Kunststoff weiß alpin/hgl.
chrom/chrom gebürstet
Kunststoff schwarz, RAL 9005/
hgl. chrom/chrom gebürstet
Milchglas grün-satiniert/
seidengl. chrom/ chrom geb.
u.v.m.

Betätigungstaste Sigma60/
Rahmen



für UP-Spülkasten Sigma
chrom gebürstet

Betätigungstaste Sigma70



für UP-Spülkasten Sigma
edelstahl gebürstet
Glas weiß
Glas schwarz
Glas umbra

Einwurf für Reinigungs-
würfel



für UP-Spülkasten Sigma
für Sigma01
für Sigma10
für Sigma20
für Sigma50

Betätigungstaste Omega20



für UP-Spülkasten Omega
weiß/hgl. chrom/weiß
schwarz/hgl. chrom/schwarz
weiß/seidengl. chrom/s. chrom
u.v.m.

Betätigungstaste Omega30



für UP-Spülkasten Omega
weiß/hgl. chrom/weiß
schwarz/hgl. chrom/schwarz
weiß/seidengl. chrom/s. chrom
u.v.m.

Betätigungstaste Omega60



für UP-Spülkasten Omega
Glas weiß
Glas schwarz
Chrom gebürstet
u.v.m.

Abdeckplatte Omega



für UP-Spülkasten Omega
kundenspezifisch
Glas weiß

Betätigungstaste Delta11



für UP-Spülkasten Delta
weiß
matt verchromt

Betätigungstaste Delta15



für UP-Spülkasten Delta
edelstahl

Betätigungstaste Delta21



für UP-Spülkasten Delta
weiß
matt verchromt

Betätigungstaste Delta50



für UP-Spülkasten Delta
weiß
matt verchromt

Betätigungstaste Delta51



für UP-Spülkasten Delta
weiß
matt verchromt

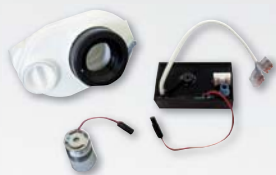
Berührungslose Spülsysteme

Funktionalität und Ästhetik sind bei der BurdaTronic-Linie perfekt aufeinander abgestimmt

Einen besonderen Hygienevorteil bieten die berührungslosen Spülsysteme, insbesondere in öffentlichen Bereichen. Sie reduzieren das Infektionsrisiko, arbeiten wassersparend und sind auch im barrierefreien Ausbau unverzichtbar.

Berührungslose Urinal-Steuerungen

Burda Flowtronic



mikroprozessorgesteuerte
Elektronik Box

BurdaTronic U-01



Opto-Elektronik,
230 V Edelstahl gebürstet

BurdaTronic U-02



Opto-Elektronik,
9 V Edelstahl gebürstet

BurdaTronic U-03



Fertigmontageset, 230 V
für Siphon-Steuerung

BurdaTronic U-04



230 V mattchrom
230 V weiß
9 V mattchrom
9 V weiß

BurdaTronic U-06



Glas weiß/ chrom
Glas weiß
Glas schwarz
Edelstahl
verchromt
weiß

BurdaTronic U-09

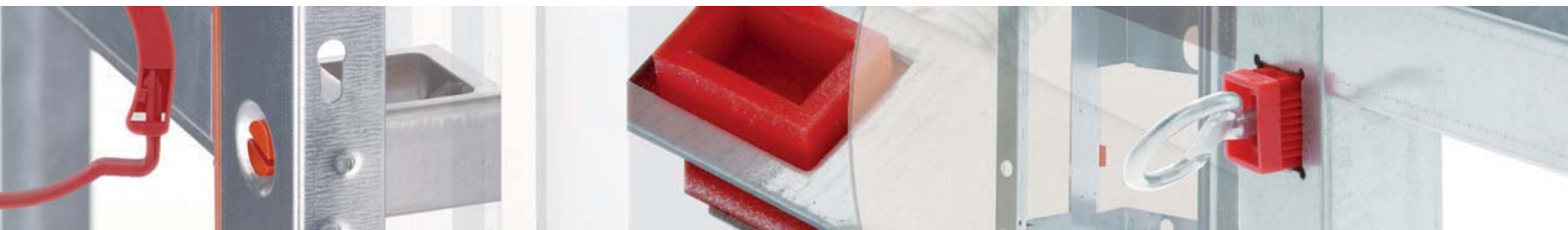


Opto-Elektronik,
6 V Edelstahloptik

SANTRO

Vorwandinstallation





Santhro

für die **fix und fertig beplankte Vorwandinstallation**
für den Grundausbau kleiner und großer Bäder
für die Renovierung oder den Neuausbau

- schnelle und einfache Montage
 - einfache Planung (nur ein Artikel)
 - sauber (kein Dreck/Schutt/Mauern)
-
- Vorwandsystem mit Beplankung bis 125 cm Breite (inkl. aller Regeldurchbrüche)
 - kein Spachteln
 - Oberfläche sofort verfliesbar
 - Module bereits vorbeplankt
 - erfüllt alle Voraussetzungen für die VDI 4100
 - erhöhter Schallschutz nach DIN 4109 (komplette Vorwand schallentkoppelt)
 - erfüllt Feuerschutznorm DIN 4102
 - mehr Stauraum durch Einbaumöbel möglich

alle WCs
kompatibel mit Duravit Sensowash®

Geberit UP-Spülkästen
kompatibel mit Geberit AquaClean

SANTRO

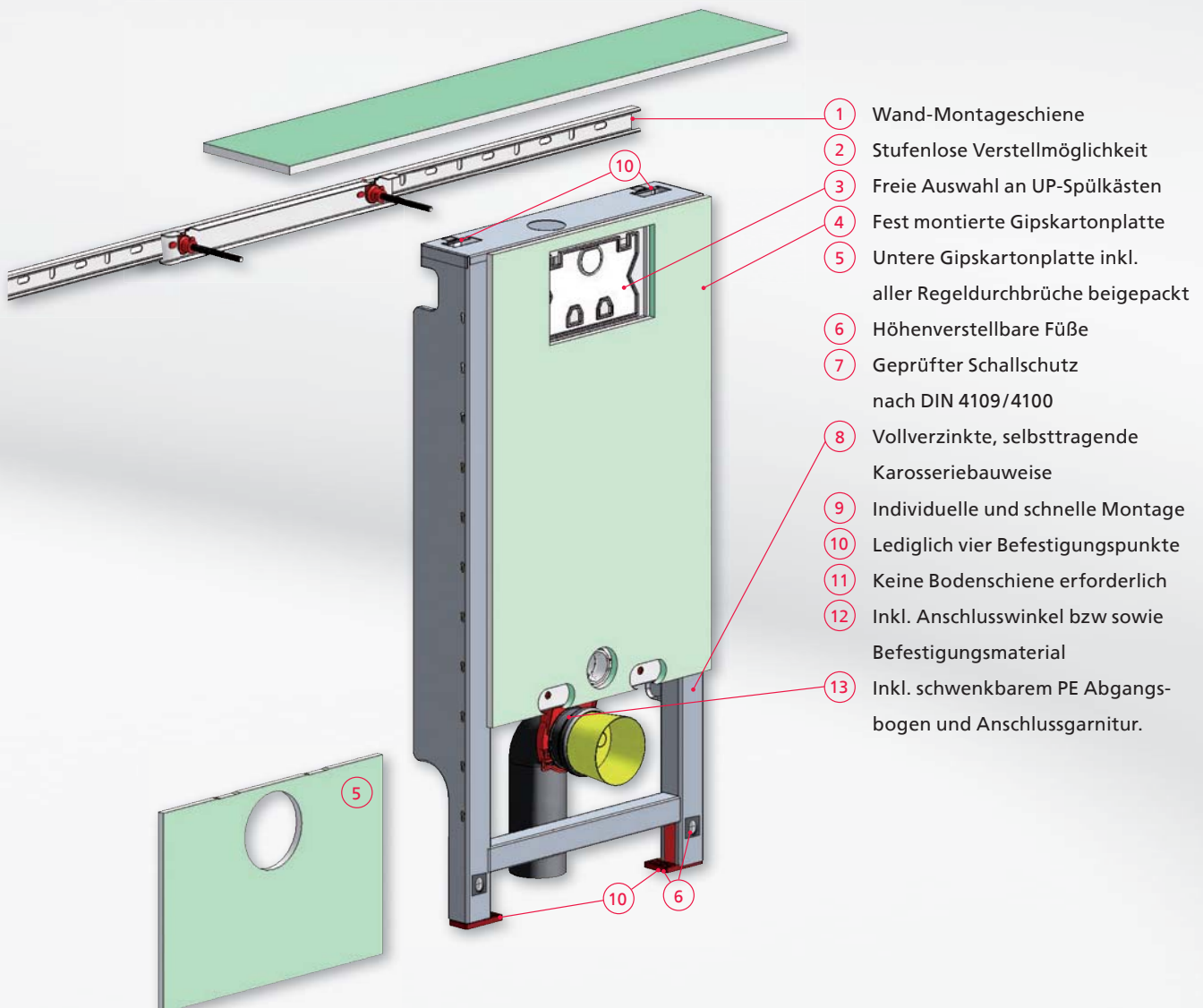
Vorwandinstallation

Komplett aus einem Karton

Mit dem Lieferumfang des Santro Systems liegen die Vorteile klar auf der Hand. Das System mit seinen fertigen Grundelementen – Module, Zwischenträger, Schachtelemente, Armaturenplatten – wird mit allem Zubehör in einem Karton geliefert. Sie alle sind so ausgelegt, dass eine problemlose und

schnelle Montage ermöglicht wird. Die Module nehmen die Sanitäreinrichtungen auf. Sie bestehen aus einer selbsttragenden, verzinkten, verwindungssteifen und schallsolierten Stahlkarosserie.

Punkt für Punkt: Die Vorteile des Santro Systems



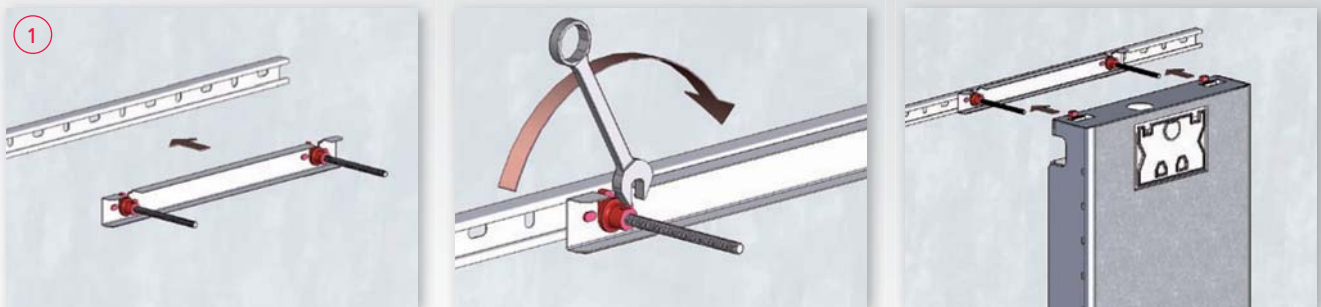
Vorgefertigte Teile bringen Zeitersparnis

In der unten zu sehenden Montageanleitung wird klar, wie schnell Sie mit den vorgefertigten Teilen von Santro ihr Ziel erreichen. Eine Arbeitserleichterung, die Ihnen und Ihren Kunden zu Gute kommt.

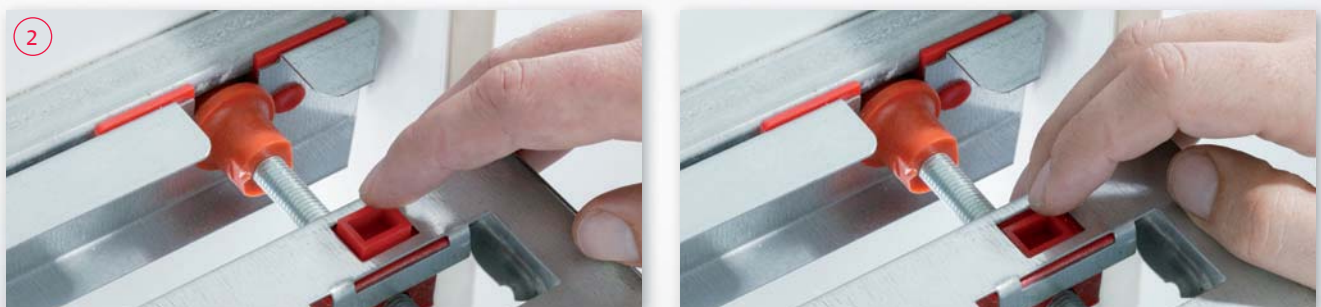
Schnellverschlüsse und das mitgelieferte Werkzeug bringen nicht nur Schnelligkeit, sondern erleichtern auch die Arbeitsabläufe bei der Montage.

Problemlose schnelle Montage

Aufhängeschiene mittels Bolzenfuß und 17'er Maulschlüssel montieren. Danach das Modul über die Gewindestangen schieben.



Modulabstand zur Wand ausrichten und mittels Schnellverschluss fixieren.



Zur stufenlosen Höhenverstellung Schraube mittels Ratsche lösen.



SANTRO

Vorwandinstallation

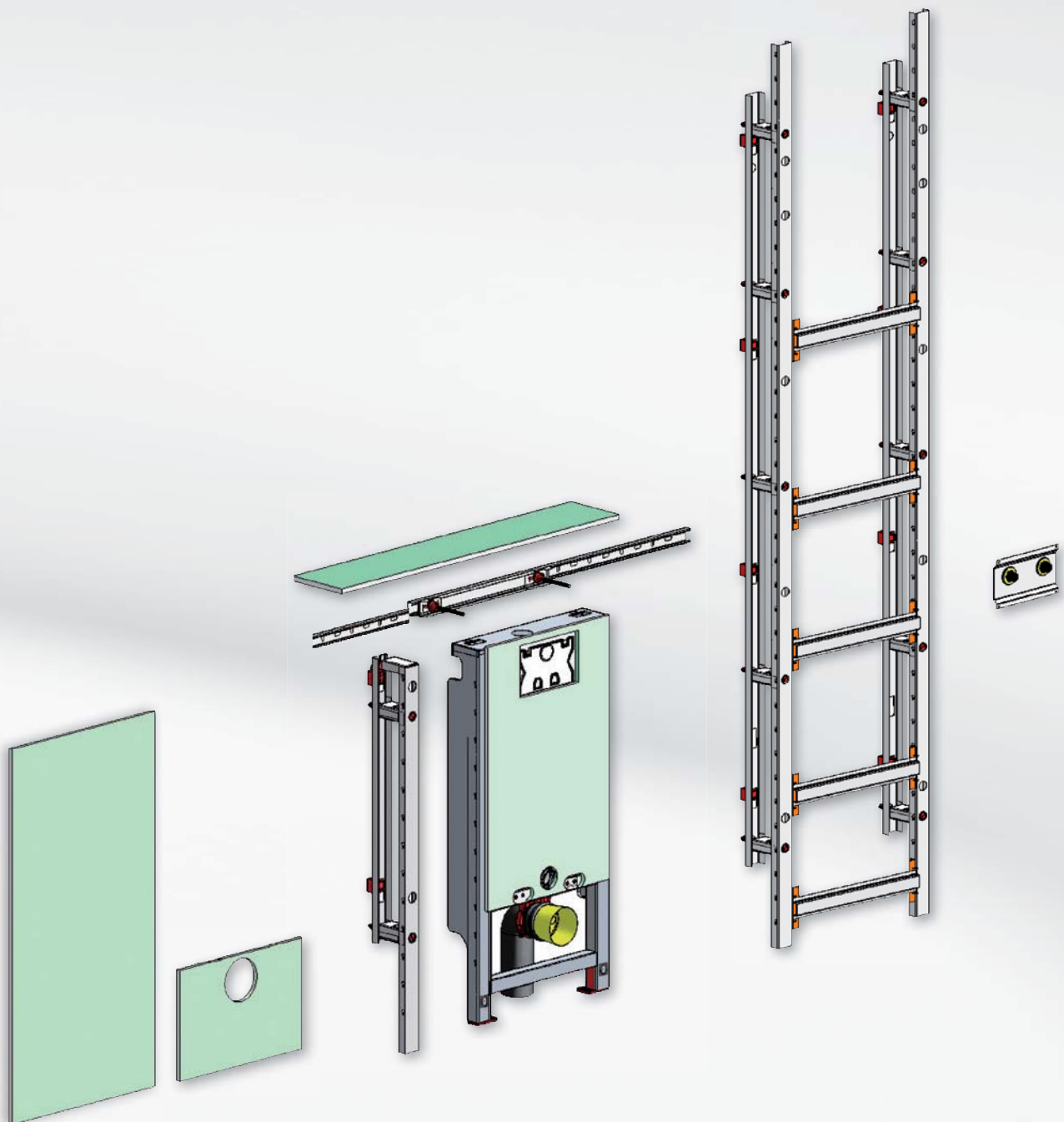
Mit Santro gewinnen Sie Zeit und sparen Kosten sowie schmutzintensive Baumaßnahmen.

Mit Santro werden ohne großen Aufwand Einheitsbäder in individuelle Badezimmer umgestaltet. Die Möglichkeiten sind vielseitig und individuell angelegt. Innerhalb von nur wenigen Arbeitstagen ist die neue Badgestaltung realisiert.

Santro erfüllt selbstverständlich die Voraussetzungen für die VDI 4100, die Schallschutznorm DIN 4109 und die Feuerschutznorm DIN 4102. Ein weiterer Vorteil ist die klare Gewährleistung. Jedes

Gewerk kommt nur einmal auf die Baustelle. Einfacher und nutzenorientierter geht es nicht.

Im Gegensatz zur traditionellen Nass-Ausbaumethode, mit der umständlichen und zeitintensiven Schlitzinstallation und der damit verbundenen Restausmauerung, fällt mit dem burda System weniger Schmutz, Lärm und Schutt an. Die Ausfallzeiten der Sanitäranlagen bleiben auf ein Minimum beschränkt.



Mit dem Santro-Modulsystem können Sie bei Ihren Kunden immer punkten.

Ob Wc, Urinal oder Waschtisch das industriell vorgefertigte und mit einer fliesenfertigen Oberfläche aus Gipskarton beplankte Santro-Modulsystem ist bei Baustellen, bei denen kein Trockenbauer mit einbezogen werden soll immer die richtige Wahl. Zusätzlich umfasst die Produktlinie alle entsprechenden Elemente für barrierefreies Bauen. Auch hier stehen dem Installateur und Planer ein

vielfältiges Produktprogramm, z. B. mit Urinalelektroniken, Wasserzählern und sogar einem eigenen Badmöbelprogramm für den Wandeinbau zur Verfügung. Bei allen burda Santro Modulen kann der Installateur frei zwischen Spülkästen oder Unterputzkörpern verschiedener Markenhersteller wählen und selbst festlegen, mit welcher Anschlussart das Element geliefert werden soll.

Pluspunkte bei unseren WC-Modulen:

- Freie Auswahl an Unterputzspülkästen, u.a. Geberit u.v.m.
- Sondermodule für den Behinderten- und öffentlichen Bereich im Lieferprogramm
- Höhenverstellbare Füße
- Geprüfter Schallschutz nach DIN 4109/4100
- Erfordert nur eine einlagige, 12,5 mm starke GKFI-Beplankung
- Bereits fest vormontierte Gipskartonplatte
- Untere Gipskartonplatte inkl. aller Regeldurchbrüche beige packt



Pluspunkte bei unseren Waschtisch-Modulen:

- Universeller Waschtisch-Befestigungsbereich
- Schallentkoppelte, vormontierte Wandscheiben
- Sondermodule für den Behinderten- und öffentlichen Bereich im Lieferprogramm
- Höhenverstellbare Füße
- Geprüfter Schallschutz nach DIN 4109/4100
- Erfordert nur eine einlagige, 12,5 mm starke GKFI-Beplankung
- Bereits fest vormontierte Gipskartonplatte
- Untere Gipskartonplatte inkl. aller Regeldurchbrüche beige packt



Pluspunkte bei unseren Urinal-Modulen:

- Verschiedene Varianten wählbar:
z. B. Druckspüler, Infrarot und Siphonsteuerung
- Höhenverstellbare Füße
- Geprüfter Schallschutz nach DIN 4109/4100
- Erfordert nur eine einlagige, 12,5 mm starke GKFI-Beplankung
- Bereits fest vormontierte Gipskartonplatte
- Untere Gipskartonplatte inkl. aller Regeldurchbrüche beige packt
- Mit Absaugesiphon und Anschlussgarnitur



SANTRO

Vorwandinstallation

Mit Santro wird die Badplanung erleichtert und eine zügige Umsetzung garantiert

Das Modulsystem von Santro erleichtert die Arbeit von Planern durch ein übersichtliches Modulsystem, dass sich unterschiedlichen Raumsituationen problemlos anpasst.

Die unten gezeigte Übersicht hilft dabei den Materialbedarf schnell zu kalkulieren und unnötige Verzögerungen zu vermeiden.

Die 4 Grundelemente von SANTRO

Module

1



Module sind zur Aufnahme der Keramiksanitärkörper WC, Waschtisch, Bidet und Urinal bestimmt. Sie bestehen aus einer selbsttragenden, verzinkten Stahlkarosserie und beinhaltet alle Anschlüsse und Spüleinrichtungen. In der mitgelieferten GKFI-Bauplatte sind alle nötigen Regeldurchbrüche und Bohrungen enthalten.

Zwischenträger

2



Mit **Zwischenträgern** lassen sich die zu gestaltende Front und die Ablageflächen beliebig individuell verlängern. Sie werden benötigt zur Aufnahme der Restbeplankung am Anfang und am Ende der Ausbaustrecke, zur individuellen Verlängerung entlang der Badewanne oder um Versorgungsleitungen zu verkleiden sowie zum Stabilisieren, wenn der Abstand zwischen zwei Modulen mehr als 600 mm beträgt.

Schachtelemente

3



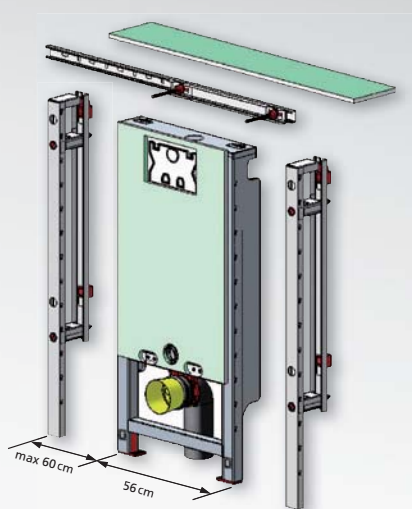
Das **Schachtelement** besteht aus zwei Seitenteilen und zwei Distanzschienen, jeweils 3 m lang. Die Seitenteile werden auf Raumhöhe abgeschnitten. Die Breite des Schachtelements kann durch Ablängen der Distanzschienen frei bestimmt werden. Das Schachtelement dient zur Aufnahme von Versorgungsleitungen und Armaturenplatten für Dusche oder Wanne, kann aber auch zur optischen Badgestaltung genutzt werden.

Armaturenplatten

4



Die **Armaturenplatten** – zur Aufnahme von Unterputz- und Aufputzarmaturen – werden mit Distanzschienen im Bereich des Schachtelements oder der Zwischenträger montiert. Alle Wandscheiben sind schallentkoppelt. Sie sind im Lieferumfang enthalten.



Materialbedarf bei der Vorwandinstallation von Sanstro

Auswahltabelle Sanstro, Bauhöhe 108 cm

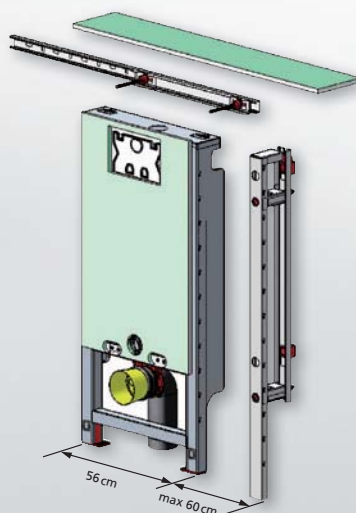
Anz. Module	Vorwandbreite bis 108 cm	bis 160 cm	bis 220 cm	bis 280 cm	bis 340 cm
0	3 Zwischenträger 3 Bauplatten	4 Zwischenträger 4 Bauplatten	5 Zwischenträger 5 Bauplatten	6 Zwischenträger 6 Bauplatten	7 Zwischenträger 7 Bauplatten
1	2 Zwischenträger 1 Bauplatten	2 Zwischenträger 3 Bauplatten	3 Zwischenträger 3 Bauplatten	4 Zwischenträger 4 Bauplatten	5 Zwischenträger 5 Bauplatten
2		2 Zwischenträger 2 Bauplatten	2 Zwischenträger 3 Bauplatten	2 Zwischenträger 3 Bauplatten	4 Zwischenträger 4 Bauplatten
3			2 Zwischenträger 2 Bauplatten	2 Zwischenträger 3 Bauplatten	2 Zwischenträger 3 Bauplatten



Materialbedarf bei der Vorwandinstallation von Sanstro mit Schachtelement für Rohrleitungen, Dusche oder Badewanne

Auswahltabelle Sanstro

Anz. Module	Vorwandbreite bis 120 - 260 cm	bis 220 - 360 cm
1	2 Zwischenträger 1 Schachtelement 7 Bauplatten	3 Zwischenträger 1 Schachtelement 8 Bauplatten
2		2 Zwischenträger 1 Schachtelement 8 Bauplatten



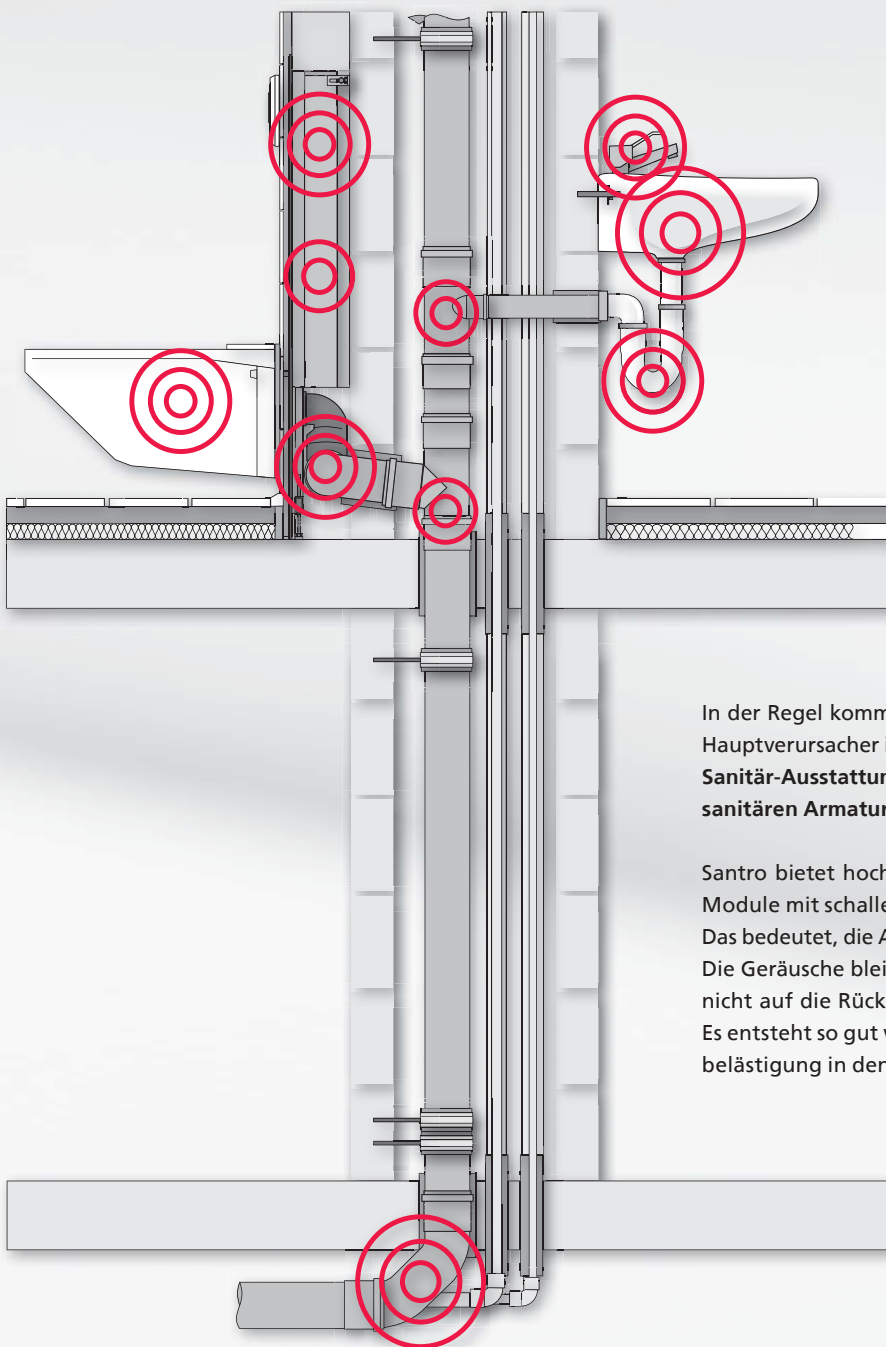
SANTRO

Vorwandinstallation

Mit Santro werden die Schallschutz-Anforderungen erfüllt.

Santro Vorwandinstallationen erfüllen die Anforderungen nach DIN 4109. Geeignete Maßnahmen gegen Lärmbelästigung erhalten gerade im Wohnungsbau eine immer größere Bedeutung. Das Thema Schallschutz wird daher immer wichtiger. Für Ihre Kunden ist es selbstverständlich, dass die vorgegebenen Normen

bei der Neugestaltung eingehalten werden. Denn gerade Geräusche in der Wohnung stören in einem erheblichen Maß die Nachbarn. Für sie wird der Lärm als Ruhestörung empfunden. Fehlender Schallschutz führt zur Beeinträchtigung der Wohn- und Lebensqualität.



Schallschutz DIN 4109

In der Regel kommen für einen möglichen Geräuschpegel drei Hauptverursacher in Frage:

Sanitär-Ausstattungen, Trink- und Abwasserleitungen und die sanitären Armaturen.

Santro bietet hochwertigen Schallschutz. So sind alle Sanitär-Module mit schallentkoppelten Elementen ausgestattet. Das bedeutet, die Anforderungen nach DIN 4109 werden erfüllt. Die Geräusche bleiben in der Vorwandinstallation und werden nicht auf die Rückwand oder auf den Baukörper übertragen; Es entsteht so gut wie kein Körperschall. So wird eine Geräuschbelastung in den angrenzenden Räumen vermieden.

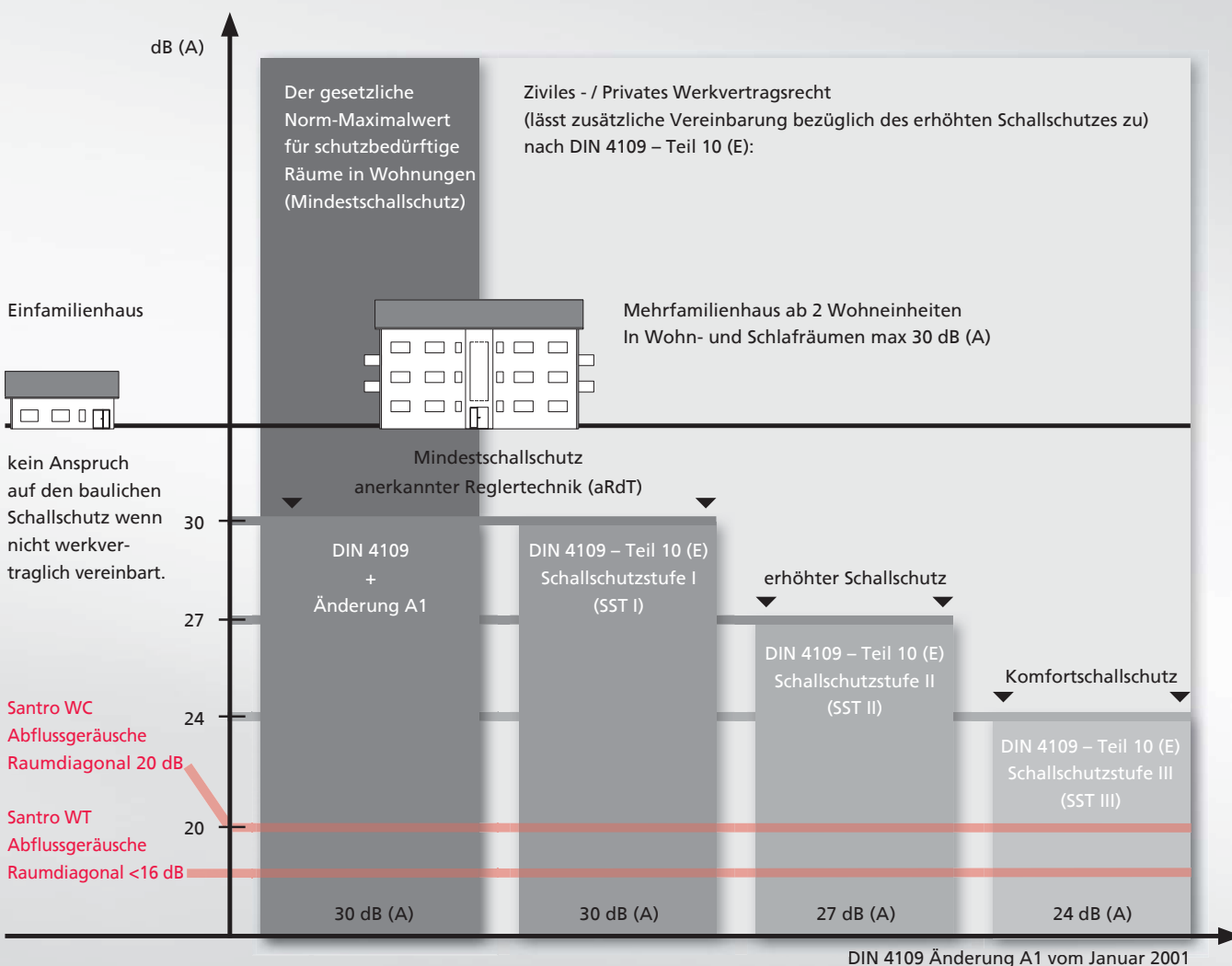
Mit Santro werden die Vorschriften und Richtlinien erfüllt.

Die DIN 4109 ist bauaufsichtlich eingeführt. Damit ist sie geltendes Baurecht und deckt den öffentlich-rechtlichen Bereich ab. Vertraglich kann auch ein erhöhter Schallschutz nach Beiblatt 2 DIN 4109 vereinbart werden. Das wäre dann eine zivilrechtliche Vereinbarung. Die Anforderungen nach DIN 4109 wurden durch Gerichtsent-scheide präzisiert und verschärft. Es werden niedrigere Geräusch-pegel verlangt mit der Begründung, dass es sich bei den Werten nach DIN 4109 um Mindestanforderungen handelt.

Erhöhter Schallschutz ist immer dann einzuhalten, wenn der Bauträger die Wohnungen als Luxus- oder Komfort-Wohnungen anbietet oder von gehobener Ausstattung spricht. Hierbei wird eine detaillierte Ausschreibung erforderlich. Das-selbe gilt, wenn die Wohnung in einer ruhigen Gegend liegt. Geräusche aus haustechnischen Anlagen dürfen den abend-ländischen Grundgeräuschpegel um nicht mehr als 10 dB (A) überschreiten, da die Geräusche sonst als störend wirken.

Der Schallschutz bei Sanitär-Anlagen wird somit durch generelle Maßnahmen erreicht. Beispielsweise durch:

- Bauakustisch günstige Grundrisse
- Koordinierung aller am Bau Beteiligten
- Verwendung schwerer Installationswände
- Schalltechnisch günstige Ausführungen des Baukörpers durch Verwendung von Vorwandinstallationen
- Körperschallgedämmte Verlegung der Leitungen



SANTRO

Vorwandinstallation

Santro bietet umfassende Sicherheit durch Gutachten und Normen.

Das Problem ist Ihnen aus Ihrer täglichen Praxis ganz sicher geläufig. Nach DIN 1053 (Mauerwerk) können Stemm- und Schlitzarbeiten in tragenden Wänden nur in eingeschränktem Maße ausgeführt werden. Ohne statischen Nachweis sind lediglich gemauerte oder gefräste Schlitzte erlaubt:

Die Santro Vorwandinstallation ist so praxisgerecht ausgelegt, dass diese Einschränkungen unberücksichtigt bleiben. Da alle Module des Santro-Systems so stabil gebaut sind, werden sie

werkseitig mit 12,5 mm starken GKFI-Bauplatte (Gipsplatte, kernimprägniert, faserverstärkt, Feuerschutzplatte) ausgeliefert: die obere Platte ist werkseitig montiert, die untere lose dabei gelegt und mit allen notwendigen Durchbrüchen versehen. Ein weiterer Vorteil: Die Fugen brauchen nicht verspachtelt zu werden. Das spart ihre Zeit und Kosten. Eine doppelte Beplankung ist nicht erforderlich.

Die Richtlinien der BAKT Infotechnik BT des Bundesarbeitskreises Trockenbau sieht eine Beplankung wie folgt vor:

»Die Beplankung der Wände und Vorsatzschalen besteht im allgemeinen aus einer doppelten Lage Gipsbauplatten (2 x 12,5 mm) oder einer Lage mit einer Dicke von mindestens 20 mm. In diesen Fällen können die üblichen Ständerabstände der Unterkonstruktion (in der Regel 625 mm) beibehalten werden. Bei einfacher Beplankung aus Gipskartonplatten mit einer Dicke von weniger als 20 mm ist dagegen der Ständerabstand im Hinblick auf die später

anzubringende keramische Bekleidung auf 500 mm und weniger zu reduzieren.«

Bei Gipsfaserplatten (GKFI) mit einer Dicke von 12,5 mm, wie sie bei Santro verwendet werden, ist ein Ständerabstand von höchstens $50 \times s$ (s = Plattendicke) einzuhalten.

Das bedeutet für Sie eine erhebliche Arbeitserleichterung. Eine einlagige Beplankung mit 12,5 mm GKFI-Bauplatten reicht aus, um im weiteren Verlauf der Vorwandinstallation – alle 625 mm – einen Santro Zwischenträger bzw. ein neues Modul zu setzen.

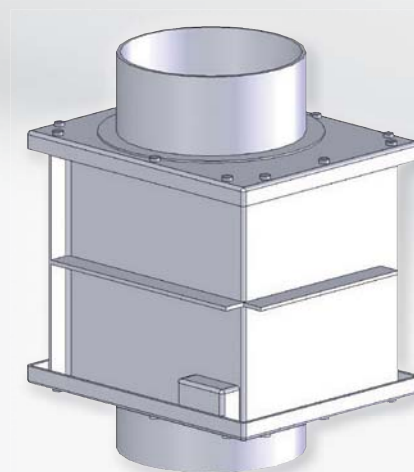
Wanddicke	senkrechte Schlitzte gemauert		gefräst		waggerechte und schräge Schlitzte	
	Tiefe	Breite	Tiefe	Breite	Tiefe	Höhe
11,5	–	–	1,0	10,0	–	–
17,5	6,0	26,0	2,0	10,0	–	nicht
24,0	12,5	38,5	3,0	15,0	1,5	begrenzt
30,0	12,5	38,5	3,0	20,0	2,0	–
36,5	12,5	38,5	3,0	20,0	2,0	–

Brandschutz. Vorwandinstallation und F90-Anforderung.

F90 mit Deckenschotts. Wenn F90 vorgeschrieben ist und Ver- und Entsorgungsleitungen aus brennbaren Materialien durch Decke und Boden geführt werden sollen, ist die F90-Anforderung durch die Verwendung von Deckenschotts am günstigsten einzuhalten. Dadurch entfallen die kostenintensiven Verkleidungen aus Ridurit oder teure Brandschutzelemente.



Feuerschutz DIN 4102



Santro erfüllt alle Anforderungen des barrierefreien Wohnens.

Auch in diesem Bereich wird Santro allen Ansprüchen gerecht. Ob rollstuhlgerechtes Bauen im privaten oder öffentlichen Bereich – Santro erfüllt die Normen bei Waschtisch und WC und ermöglicht einen schnellen Einbau.

Durch das passende Anbauset für Armhebel wird behindertengerechte Ausstattung im Bad problemlos möglich. Die unten in Auszügen aufgeführte DIN 18025 Norm kann so einfach und in allen Punkten erfüllt werden.

Rollstuhlgerecht »privat«

Toilette: Die Sitzhöhe der WC-Keramik, einschließlich Sitz, muss 48 cm betragen. Im Bedarfsfall muss eine Höhenanpassung vorgenommen werden können.

Die Bewegungsfläche muss links oder rechts neben der WC-Keramik mindestens 95 cm breit und 70 cm tief sein. Auf einer Seite der WC-Keramik muss ein Abstand zur Wand oder zu Einrichtungen von mindestens 30 cm eingehalten werden

Waschtisch: Der Waschtisch muss flach und unterfahrbar sein; ein Unterputz oder Flachaufputzsiphon ist vorzusehen.

Der Waschtisch muss für die Belange des Nutzers in die ihm entsprechende Höhe montiert werden können.

Sanitärarmaturen sind als Einhebel-Mischbatterien mit Temperaturbegrenzung und schwenkbarem Ablauf vorzusehen.

Die Bewegungsflächen vor Einrichtungen im Sanitärraum müssen mindestens 150 cm breit und 150 cm tief sein. Bewegungsflächen können sich überlagern.

»öffentlich zugänglich«

Toilette: Die Sitzhöhe der WC-Keramik, einschließlich Sitz, sollte 48 cm betragen.

Links und rechts neben der WC-Keramik sind mindestens 95 cm breite und 70 cm tiefe Bewegungsflächen vorzusehen.

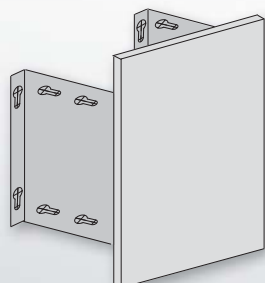
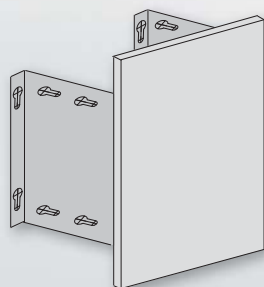
Auf jeder Seite der WC-Keramik sind klappbare, 15 cm über die Vorderkante des Beckens hinausragende Haltegriffe zu montieren, die in der waagerechten und senkrechten Position selbsttätig arretieren. Der Abstand zwischen den Klappgriffen muss 70 cm, ihre Höhe 85 cm betragen.

Waschtisch: Der Waschtisch muss voll unterfahrbar sein; ein Unterputz oder Flachaufputzsiphon ist vorzusehen.

Die Oberkante des Waschtisches darf höchstens 80 cm hoch montiert sein. Kniefreiheit muss in 30 cm Tiefe und in mindestens 67 cm Höhe gegeben sein.

Vor dem Waschtisch ist eine mindestens 150 cm tiefe und mindestens 150 cm breite Bewegungsfläche vorzusehen.

(Auszug aus der DIN 18025 Norm)



Santro Anbauset
für Armhebel

»barrierefrei für alle«

Unter dem Waschtisch muss Beinfreiraum vorhanden sein; ein Unterputz- oder Flachaufputzsiphon ist vorzusehen.

Die Bewegungsflächen vor Einrichtungen im Sanitärraum müssen mindestens 120 cm breit und 120 cm tief sein. Bewegungsflächen können sich überlagern.

BSI

Trockenbau-Installationssystem zur nachträgliche Beplankung





BS+ zum Einbau in eine Ständerwand bzw. als Einzelelement mittels Vorwandset möglich

- Die Elemente bestehen aus 48 mm breiten Profilen, daher können Sie perfekt in eine 50er Gipskartonständerwand verbaut werden.
- Durch ihre großzügige Profilbreite lassen sich die GKFI-Bauplatten einfach auf Stoß ausrichten und komfortabel mit Abstand zum Rand verschrauben – das gibt zusätzliche Sicherheit, spart Zeit und verhindert Materialausbruch.
- Befestigen der Bauplatten ohne vorzubohren
- Schallentkopplung serienmäßig integriert (alle roten Kunststoffteile)
- Elementfüße standardmäßig 220 mm ausziehbar
- Hoher Korrosionsschutz durch sendzimir verzinkte Elemente
- 4 Punkt-Befestigung
- Alle gängigen Normen werden eingehalten (z. B. DIN 4109 etc.)

alle WCs
kompatibel mit Duravit Sensowash®

Geberit UP-Spülkästen
kompatibel mit Geberit AquaClean

BS+

Trockenbau-Installationssystem zur nachträgliche Beplankung



WC-Element



WC-Element 82,5



WC-Element
80 mm höhenverstellbar
nach Verfließung



Barrierefreies WC
mit Holzplatte rechts
für Stützklappgriffe



Barrierefreies WC
mit Holzplatte links/rechts
für Stützklappgriffe



Element für
Wandausgussbecken
Keramik Espital

BS+

Das BS+ Installationsprogramm ist das universell einsetzbare, industriell vorgefertigte Elementensystem für Ständerwand und Vorwandinstallation.

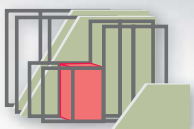
Dieses umfangreiche Programm umfasst Elemente für WC, Urinal, Bidet und Waschtisch sowie die entsprechenden Elemente für das barrierefreie Bauen.

Auch für spezielle Anwendungen wie Aufsatzwaschtische mit Wandarmaturen, Wasserzähler oder Urinalelektroniken stehen vorgefertigte Elemente zur Verfügung.

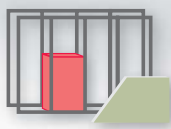
Bei allen Einheiten kann der Installateur frei zwischen Spülkästen verschiedener Markenhersteller wählen und selbst festlegen, mit welcher Anschlussart das Element vormontiert geliefert werden soll.

Vorteile

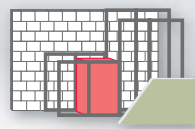
- Mehr Stabilität durch stärkere Profile
- Geräuscharm, da komplett schallentkoppelt
- Exakte Passgenauigkeit zum Trockenbauprofil, da das BS+ Profil 48 mm breit ist.



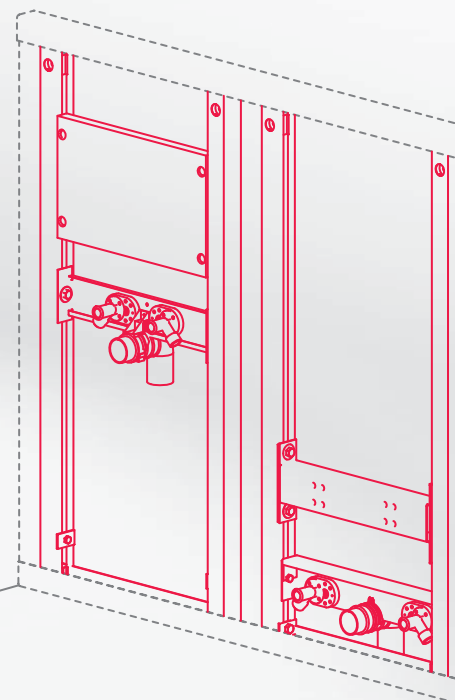
Vor Ständerwand



In Ständerwand



Vor Massivwand



VIELE DEUTSCHE
MARKENSÜPKÄSTEN
ERHÄLTlich



Bidet-Element



WT-Element
Standardarmatur



Barrierefreier WT
Holzplatte links/rechts



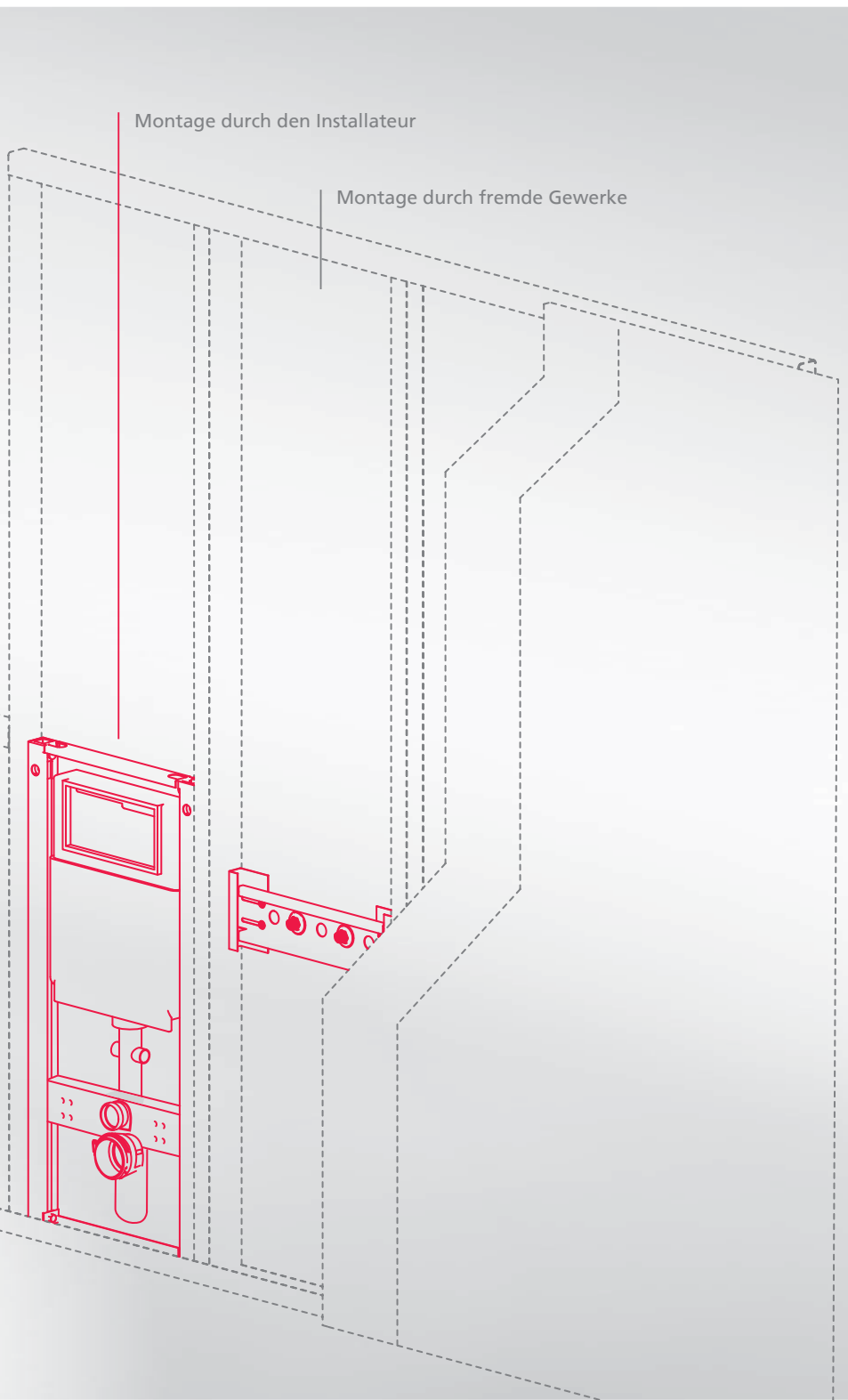
WT-Element
für Wasserzähler



AP-Armaturen-
Element für BW/DU



Möbel-Element



-  Für nachträgliche Beplankung
-  Schallschutz DIN 4109
-  Auswahl Anschlüsse
-  Materialumsatz
-  DVGW-Standard

BSI

Trockenbau-Installationssystem zur nachträgliche Beplankung

Vielfalt ist unsere Stärke

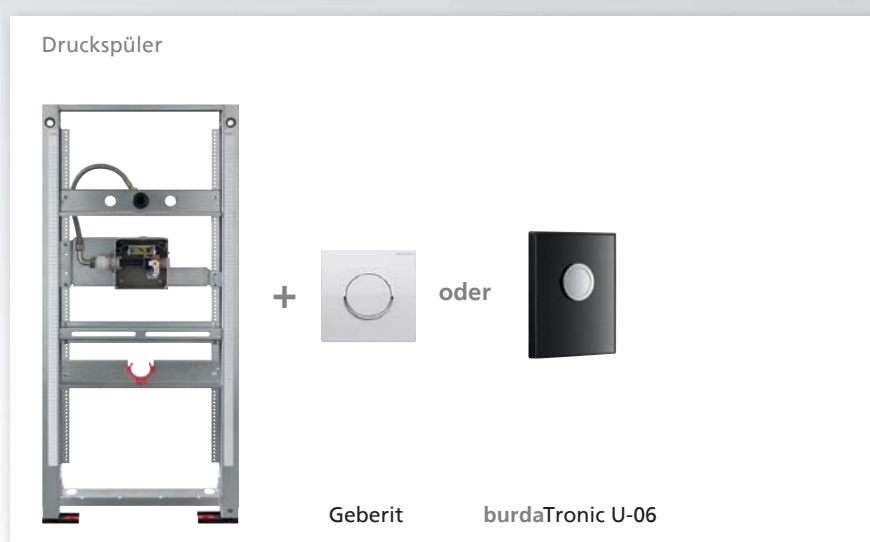
Die große Auswahl an Zubehör bietet unzählige Kombinationsmöglichkeiten

Unterschiedliche Spülkästen namhafter deutscher Markenhersteller ermöglichen das Anbringen verschiedenartigster Betätigungstasten. Bei den Urinalen findet sich für jeden Bedarf, sei es im öffentlichen oder privaten Bereich, die optimal angepasste Lösung.

Beispielhaft einige der Kombinationsmöglichkeiten beim WC



Beispielhaft einige der Kombinationsmöglichkeiten beim Urinal

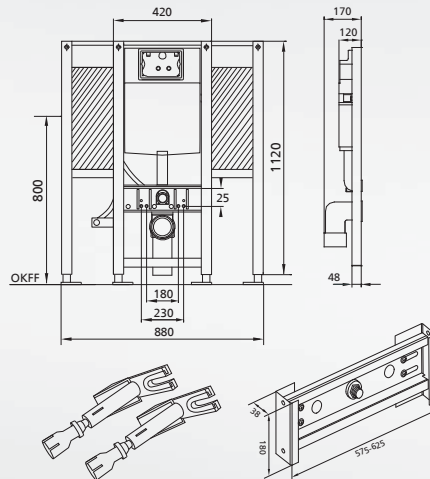


Barrierefreie Lösungen für sichere Bäder

Alle Anforderungen können durch das BS+ System mehr als erfüllt werden

In den letzten Jahren ist das Thema Barrierefreiheit durch die demografische Entwicklung immer mehr in den Fokus gerückt. Nicht nur Menschen mit Behinderungen, sondern auch Senioren wollen auf ein sicheres, komfortables Bad nicht verzichten. Unten aufgeführte Normen und Abstände für die Montage in öffentlichen und privat genutzten Räumlichkeiten erleichtern die Planung.

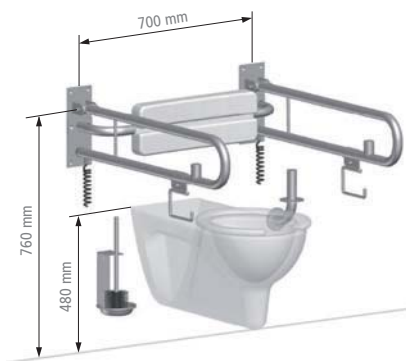
Das barrierefreie WC



Vorteile

- Bereits komplett vorgefertigtes Element
- Erfüllt alle Normen für barrierefreies Wohnen
- Erfüllt die Schallschutznorm 4109 (SSTIII) Komfortschallschutz
- Variable Wahl diverser Spülkästen, z. B. Geberit u.v.m.

Normen und Abstände: WC

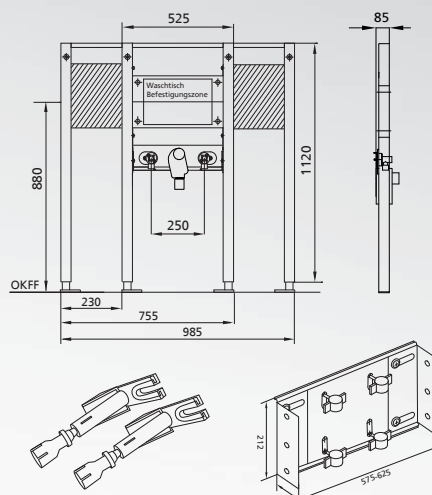


- Montagehöhe Oberkante Sitz
- WC-Tiefe Abstand Vorderkante/Wand
- Bewegungsfläche vor dem WC
- Seitliche Bewegungsfläche neben dem WC
- Seitlicher Abstand vom WC zur Wand
- Klappgriffe
 - Befestigungshöhe
 - Befestigungsabstand
 - Spülkastenauslösung
 - mit Papierrollenhalter
- Rückenlehne

	DIN 18040 Öffentlich	DIN 18040 Privat	DIN 18040 Privat
Montagehöhe Oberkante Sitz	48 cm	48 cm	individuell
WC-Tiefe Abstand Vorderkante/Wand	70 cm	70 cm	individuell
Bewegungsfläche vor dem WC	Breite x Tiefe 150 x 150 cm	Breite x Tiefe 150 x 150 cm	Breite x Tiefe 120 x 120 cm
Seitliche Bewegungsfläche neben dem WC	beidseitig 95 cm	mindestens 30 cm	individuell
Seitlicher Abstand vom WC zur Wand	mindestens 95 cm	mindestens 30 cm	individuell
Klappgriffe	beidseitig	individuell	individuell
- Befestigungshöhe	76 cm	individuell	individuell
- Befestigungsabstand	70 cm	individuell	individuell
- Spülkastenauslösung	beidseitig	individuell	individuell
- mit Papierrollenhalter	beidseitig	individuell	individuell
Rückenlehne	55 cm hinter Vorderkante WC	individuell	individuell

* DIN 18040-1 Diese Norm gilt nicht für Krankenhäuser

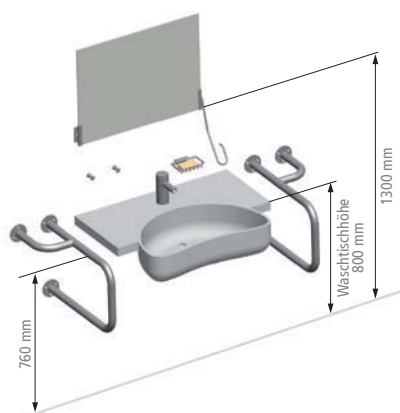
Der barrierefreie Waschtisch



Vorteile

- Bereits komplett vorgefertigtes Element
- Erfüllt alle Normen für barrierefreies Wohnen
- Erfüllt die Schallschutznorm 4109 (SSTIII) Komfortschallschutz
- Wahlweise für Einloch- / oder Wandbatterie, sowie diverser Unterputzkörper nach Vorgabe

Normen und Abstände: Waschtisch



- Montagehöhe Oberkante Waschtisch
- Bewegungsfläche vor dem Waschtisch
- Seitlicher Abstand vom Waschtisch zur Wand
- Berührungslose Einhebel Armatur mit Verbrühschutz
- Unterfahrbarkeit
- Seifenspender seitliche Entnahnehöhe
- Flachaufputz- oder Unterputzsiphon
- Spiegel

	DIN 18040 Öffentlich	DIN 18040 Privat	DIN 18040 Privat
Montagehöhe Oberkante Waschtisch	80 cm	individuell	individuell
Bewegungsfläche vor dem Waschtisch	Breite x Tiefe 150 x 150 cm	Breite x Tiefe 150 x 150 cm	Breite x Tiefe 120 x 120 cm
Seitlicher Abstand vom Waschtisch zur Wand	mindestens 20 cm (besser 30 cm)	mindestens 20 cm (besser 30 cm)	mindestens 20 cm (besser 30 cm)
Berührungslose Einhebel Armatur mit Verbrühschutz	erforderlich	erforderlich	individuell
Unterfahrbarkeit	Kniefreiheit in 30 cm Tiefe und in 67 cm Höhe	Kniefreiheit in 30 cm Tiefe und in 67 cm Höhe	Kniefreiheit in 30 cm Tiefe und in 67 cm Höhe
Seifenspender seitliche Entnahnehöhe	85 - 100 cm	individuell	individuell
Flachaufputz- oder Unterputzsiphon	erforderlich	erforderlich	erforderlich
Spiegel	im Sitzen + Stehen nutzbar Unterkante Kippspiegel 130 cm oder durchgehend	individuell individuell	individuell individuell

* DIN 18040-1 Diese Norm gilt nicht für Krankenhäuser

BS+

Trockenbau-Installationssystem zur nachträgliche Beplankung

Schallschutzverordnung

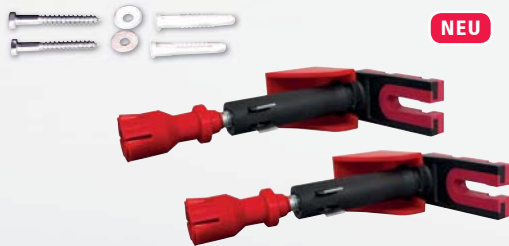
BS+ deckt die Anforderungen nach DIN 4109 ab und zeigt überdurchschnittlich gute Werte

Fehlender Schallschutz führt zur Beeinträchtigung der Wohn- und Lebensqualität. Ihre Kunden haben ein Recht darauf, dass die Schallschutznormen bei einer Neugestaltung der Sanitäreinrichtung eingehalten werden.

Schallentkoppelt mit Premium-Wandhalter zur Vorwandmontage

Optional

Schallentkoppelte Premium-Wandhalter zur Vorwandmontage



Schallentkoppelte Kunststoffschelle zur Aufnahme des PE-HD Anschlussbogens

Schallentkoppelte, herausziehbare Kunststofffüße

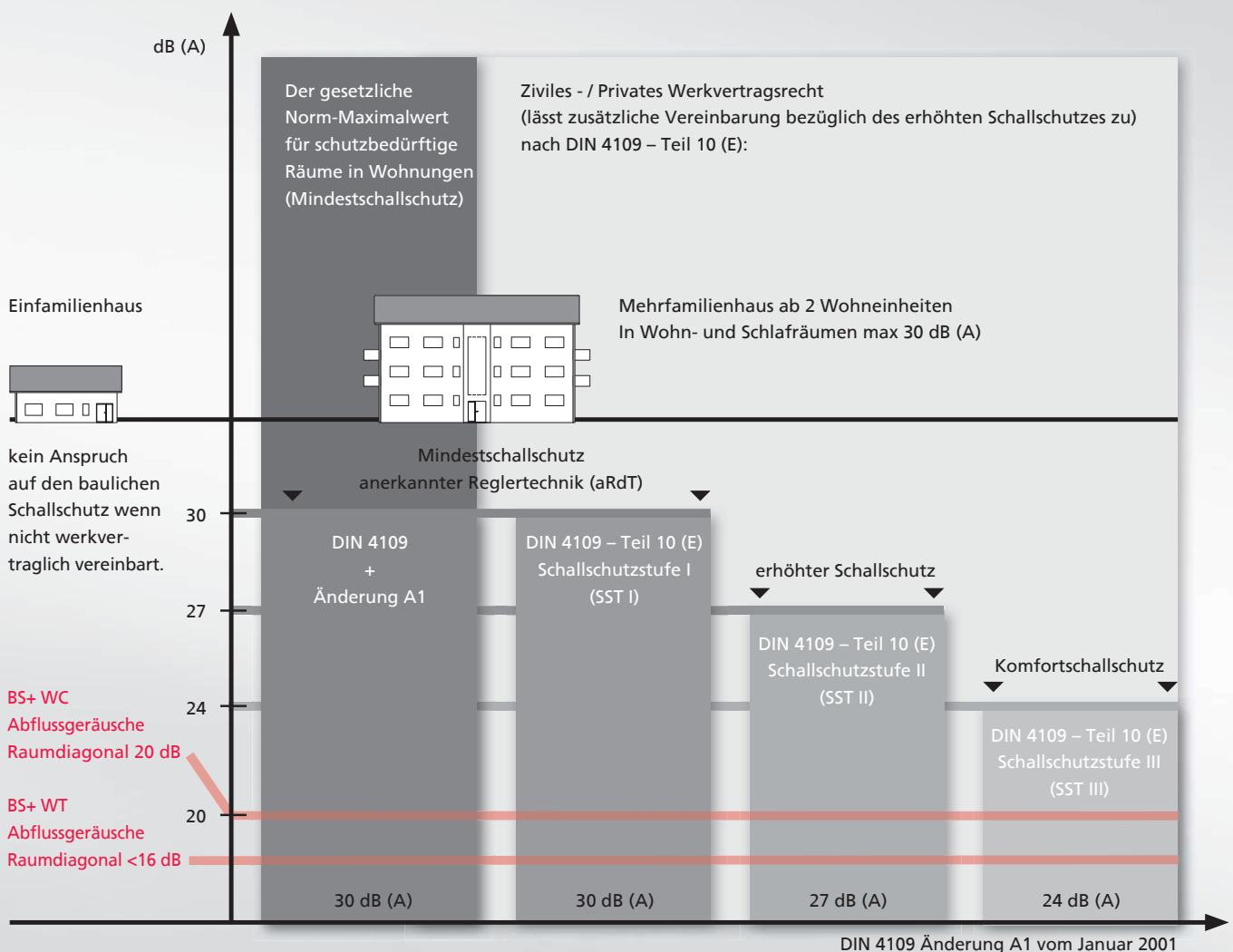


Schallschutz bei BS+ Elementen

Mit Burda Premium-Wandhalter zur Vorwandmontage werden beim Einbau von BS+ Elementen bestmögliche Schallschutzwerte erreicht.



Schallschutz DIN 4109



BS+

Trockenbau-Installationssystem zur nachträgliche Beplankung

Mit BS+ ist man in allen Bereichen gut beraten

Die Einsatzbereiche sind vielfältig, ob für Schulen und Kindergärten, Krankenhäuser, Pflege- und Seniorenheime oder JVA's finden Sie in unserem Sortiment die passenden Produkte.

Außerdem wird das Sortiment durch speziell angefertigte Sonderanfertigungen komplettiert.

Beispielhaft Elemente für Schulen und Kindergärten



Beispielhaft Elemente für Krankenhäuser, Pflege- und Seniorenheime



Beispielhaft Elemente für JVA's



Beispielhaft einige Sonderbauelemente



KOMBISSET

Montageelemente zum Ausmauern





Kombiset

Montageelement zum Ausmauern

Ausbildung des Elementrahmens als Zarge (Tür)

- Mauerwerk wird dadurch in den Rahmen integriert.
- Es entsteht eine kraftschlüssige Verbindung des ganzen Elementes.
- Doppelte Sicherheit durch 4-Punkt Befestigung.

alle WCs
kompatibel mit Duravit Sensowash®

Geberit UP-Spülkästen
kompatibel mit Geberit AquaClean

KOMBISSET

Montageelemente zum Ausmauern

burda Kombiset

Das **burda** Kombiset ist das seit Jahrzehnten bewährte Standardelement für die schnelle Installation und Montage von Sanitärkeramiken wie Wand-WC, Urinal, Waschtisch, und Bidet.

Die **burda** Kombiset Installationselemente sind mit einer großen Auswahl verschiedener Unterputzpülkästen lieferbar. Der Lieferumfang des Kombisets umfasst neben den vormontierten Elementen mit ausgerichteten Anschlüssen auch das komplette für die Rohbaumontage erforderliche Zubehör wie Wasseranschluss, Ablaufbogen und Befestigungsmaterial.

Einsatzbereich

Einsatzbereich der **burda** Kombiset Installationselemente ist die arbeitsteilige Baustelle, bei der auch ein Maurer vor Ort ist.

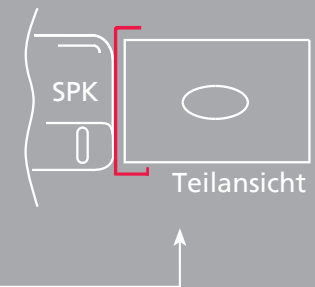
Der Installateur übernimmt hier lediglich die Montage der Elemente auf eine betonierte oder gemauerte Wand. Das Ein- oder Ausmauern der Elemente in eine Vorwand ist dann Sache des Maurers.

Vorteile

Diese Installationsmethode mit anschließender massiver Ausmauerung ist ebenso simpel wie zuverlässig.

Darüber hinaus fordert die Installation eines **burda** Kombisets auf Seiten des Installateurs einen minimalen Aufwand für Aufmaß, Planung und Arbeitsvorbereitung. Bei dieser Art der Vorwandinstallation bleibt so der Arbeitsaufwand für den Installateur insgesamt gering, auch weil ein großer Anteil der zu erbringenden Arbeitsleistung auf andere Gewerke entfällt.

- Kombiset Montageeinheiten passend für handelsübliche Keramikkörper
- Elemente zum Ausmauern für WC, Bidet, Waschtisch und Urinal
- mit WC-Keramikbefestigung, wahlweise mit 180 mm oder 230 mm Abstand
- Ablaufrohr sowohl senkrecht als auch seitlich bei Montage mit Füßen montierbar
- Komplette Montageeinheit für Wandeinbau/Vorwandinstallation, verzinkt
- Vormontiert mit GEBERIT UP-Spülkasten, Spülrohr und justiertem Ablaufbogen
- Komplett mit Befestigung, Schrauben, Dübeln und Wand-WC-Anschlussgarnitur
- Garantierte Stabilität durch Tragstützen in der Befestigungszone der WC-Keramik
- zusätzliche Stabilität und kraftschlüssige Verbindung durch Zargenausbildung





WT-Element



WT-Element
barrierefrei



WC-Element
(82,5)



WC-Element



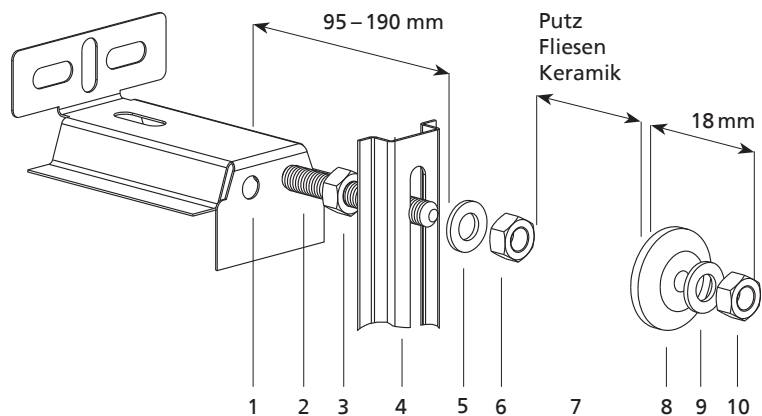
Urinal-Element

Montage der Befestigungsschrauben am Keramikkörper

1. Schraubenabstand 180 oder 230 beachten
2. Gewindestangen M12 einschrauben, Länge einstellen 95–190 mm
3. Mit Muttern kontern

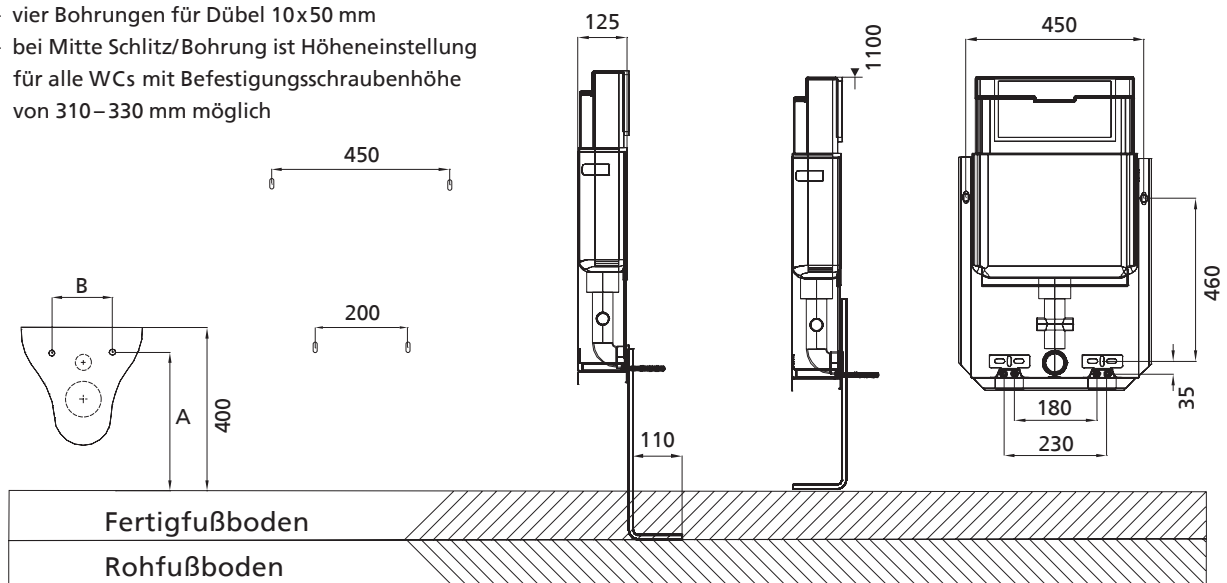
Montage mit Tragstützen

4. Tragstützen
5. U-Scheiben
6. Muttern
7. Keramikkörper
8. Nylon-Bundhülsen
9. U-Scheiben
10. Muttern



Montage der Tragstützen am Kombiset

- vier Bohrungen für Dübel 10x50 mm
- bei Mitte Schlitz/Bohrung ist Höheneinstellung für alle WCs mit Befestigungsschraubenhöhe von 310–330 mm möglich



M-BLOCKCARE

für barrierefreie Anlagen





M-Blockcare move für barrierefreie Anlagen
mit elektrischer Höhenverstellbarkeit

- Einsatzbereiche: Einzelelement, Ständerwandeinbau, Vorwandinstallation
- Barrierefreies Bauen

optional vorrüstbar für Wasch-WC

M-BLOCKCARE

für barrierefreie Anlagen

Barrierefreie Lösungen für sichere Bäder

In den letzten Jahren ist das Thema Barrierefreiheit durch die demografische Entwicklung immer mehr in den Fokus gerückt. Nicht nur Menschen mit Behinderungen, sondern auch Senioren wollen auf ein sicheres, komfortables Bad nicht verzichten.

M-Blockcare WCmove und WTmove sind ideale Installationselemente, um die Barrierefreiheit zu gewährleisten, aber auch im Mehrgenerationenhaus einsetzbar, um sich jeweils schnell den unterschiedlichen Größen, der dort lebenden Personen anzupassen.

Allgemeine Planungsgrundsätze

- Tür öffnet nach außen und ist mindestens 90 cm breit.
- Bewegungsraum für uneingeschränkte Nutzung (150 x 150 cm, Wendekreis Rollstuhl) einplanen.
- Produkte wie WC, Haltegriffe oder Stützklappgriffe nur an stabile Wänden montieren.
- Steckerleisten auf 85 cm Höhe.
- Kontrastreiche, die Orientierung erleichternde Farbgestaltung (z. B. Boden/Wand oder Wand/Haltegriff).

Wichtig:

Berücksichtigung individueller Anforderungen der Benutzer.

WC

- Höhe 48 cm, nach Bedarf höhenverstellbare Lösung.
- WC mindestens 65 cm tief (verlängerte Variante) mit Rückenstütze bei Nutzung durch Rollstuhlfahrer.
- Montage von Stütz- und Haltegriffen vorsehen.
- Gut erreichbare WC-Spülung oder komfortabel mit Fernbedienung.

Waschplatz und Möblierung

- Flacher Waschtisch auf mindestens 100 cm Breite frei unterfahrbar.
- Einbaumöbel.
- Unterputz- oder Flachaufputz-Siphon.
- Armaturen gut greifbar und bedienbar – idealerweise sensorgesteuert.

MOVE

burda
Sanitärtechnik

- für ein selbstbestimmtes Leben zu Hause
- Individuelle Lösungen für alle Anforderungen
- Heute planen und auch morgen noch genießen
- Investition in die Zukunft
- Hilfestellung im Alltag
- Flexibel bis ins hohe Alter



für barrierefreie Anlagen

M-BLOCKCARE

M-Blockcare WCmove

für barrierefreie WC-Anlagen
mit elektrischer Höhenverstellbarkeit



geeignet für den Einbau in eine raumhohe Installation
oder eine Vorwand

Lieferumfang:

Trockenbauelement selbsttragend aus
pulverbeschichteter, selbsttragender Stahlkonstruktion

ohne Stützgriffe

- mit UP-Spülkasten
- mit Revisionsplatte aus Glas, weiß
- mit Glasplatte weiß
- mit Funkfernbedienung
- mit faserverstärkter, kernimprägnierter Gipskartonfront mit allen Regeldurchbrüchen
- WC-Befestigung 180 mm
- 30 cm elektrisch höhenverstellbar
- Belastbarkeit bis max. 350 kg

mit Stützgriffen

- zusätzlich mit 2 Normbau Stützklappgriffen, Typ cavere, Farbe silber-metallic (ähnlich RAL 9006) mit integriertem Funkauslöser für die WC-Spülung und Papierrollenhalter

optional

- individuelle Glasplattenfarbe nach RAL
- Verkleidung für die Einzelmontage mit individueller Farbwahl

kompatibel mit Duravit Sensowash®

kompatibel mit Geberit AquaClean

M-Blockcare WTmove

für barrierefreie WT-Anlagen mit elektrischer Höhenverstellbarkeit



geeignet für den Einbau in eine raumhohe Installation oder eine Vorwand

Lieferumfang:

Trockenbauelement selbsttragend aus pulverbeschichteter, selbsttragender Stahlkonstruktion

ohne Waschtisch

- mit UP-Siphon
- mit Glasplatte weiß
- mit Funkfernbedienung
- mit faserverstärkter, kernimprägnierter Gipskartonfront mit allen Regeldurchbrüchen
- für Waschtischbefestigung 280 mm
- 30 cm elektrisch höhenverstellbar

mit Waschtisch

- zusätzlich mit Design Waschtisch Rovabo, 60 cm für Einlocharmatur, mit patentiertem, integriertem Siphon, ideal für Rollstuhlunterfahrung
- Handtuchhalterungen für Waschtisch Rovabo

optional

- individuelle Glasplattenfarbe nach RAL
- Glasplatte mit Spiegel
- Verkleidung für die Einzelmontage mit individueller Farbwahl



burda
Sanitärtechnik

Herbert Burda GmbH
Krefelder Strasse 87
40549 Düsseldorf
Germany

Tel. +49 211 95001-0
Fax. +49 211 500575

www.burda-online.com