



BS+ zum Einbau in eine Ständerwand bzw. als Einzelement mittels Vorwandset möglich

- Die Elemente bestehen aus 48 mm breiten Profilen, daher können Sie perfekt in eine 50er Gipskartonständerwand verbaut werden.
- Durch ihre großzügige Profilbreite lassen sich die GKFI-Bauplatten einfach auf Stoß ausrichten und komfortabel mit Abstand zum Rand verschrauben – das gibt zusätzliche Sicherheit, spart Zeit und verhindert Materialausbruch.
- Befestigen der Bauplatten ohne vorzubohren
- Schallentkopplung serienmäßig integriert (alle roten Kunststoffteile)
- Elementfüße standardmäßig 220 mm ausziehbar
- Hoher Korrosionsschutz durch sendzimir verzinkte Elemente
- 4 Punkt-Befestigung
- Alle gängigen Normen werden eingehalten (z. B. DIN 4109 etc.)

alle WCs
kompatibel mit Duravit Sensowash®

Geberit UP-Spülkästen
kompatibel mit Geberit AquaClean

BS+

Trockenbau-Installationssystem zur nachträgliche Beplankung



WC-Element



WC-Element 82,5



WC-Element
80 mm höhenverstellbar
nach Verfließung



Barrierefreies WC
mit Holzplatte rechts
für Stützklappgriffe



Barrierefreies WC
mit Holzplatte links/rechts
für Stützklappgriffe



Element für
Wandausgussbecken
Keramik Espital

BS+

Das BS+ Installationsprogramm ist das universell einsetzbare, industriell vorgefertigte Elementensystem für Ständerwand und Vorwandinstallation.

Dieses umfangreiche Programm umfasst Elemente für WC, Urinal, Bidet und Waschtisch sowie die entsprechenden Elemente für das barrierefreie Bauen.

Auch für spezielle Anwendungen wie Aufsatzwaschtische mit Wandarmaturen, Wasserzähler oder Urinalelektroniken stehen vorgefertigte Elemente zur Verfügung.

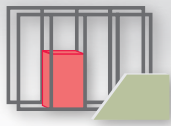
Bei allen Einheiten kann der Installateur frei zwischen Spülkästen verschiedener Markenhersteller wählen und selbst festlegen, mit welcher Anschlussart das Element vormontiert geliefert werden soll.

Vorteile

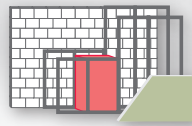
- Mehr Stabilität durch stärkere Profile
- Geräuscharm, da komplett schallentkoppelt
- Exakte Passgenauigkeit zum Trockenbauprofil, da das BS+ Profil 48 mm breit ist.



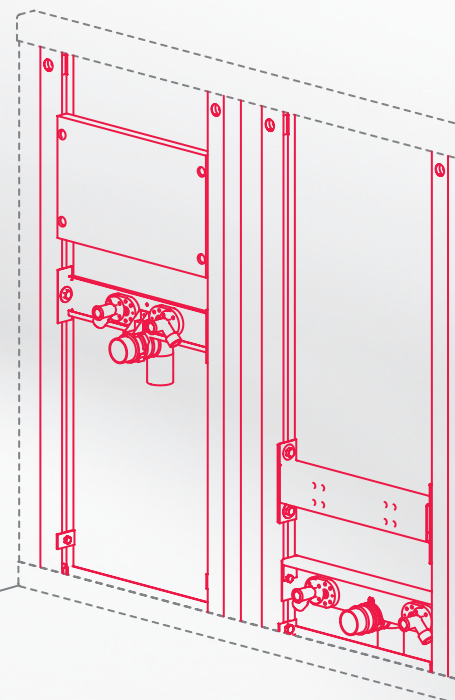
Vor Ständerwand



In Ständerwand



Vor Massivwand



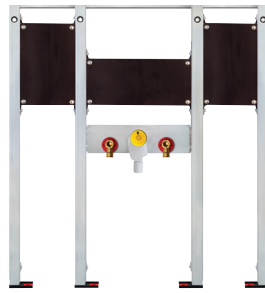
VIELE DEUTSCHE
MARKENSÜPKÄSTEN
ERHÄLTlich



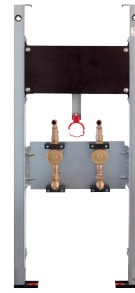
Bidet-Element



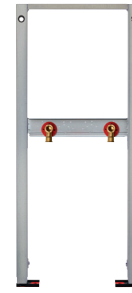
WT-Element
Standardarmatur



Barrierefreier WT
Holzplatte links/rechts



WT-Element
für Wasserzähler



AP-Armaturen-
Element für BW/DU



Möbel-Element

Montage durch den Installateur

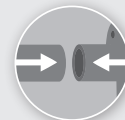
Montage durch fremde Gewerke



Für nachträgliche
Beplankung



Schallschutz
DIN 4109



Auswahl
Anschlüsse



Materialumsatz



DVGW-Standard

BSI

Trockenbau-Installationssystem zur nachträgliche Beplankung

Vielfalt ist unsere Stärke

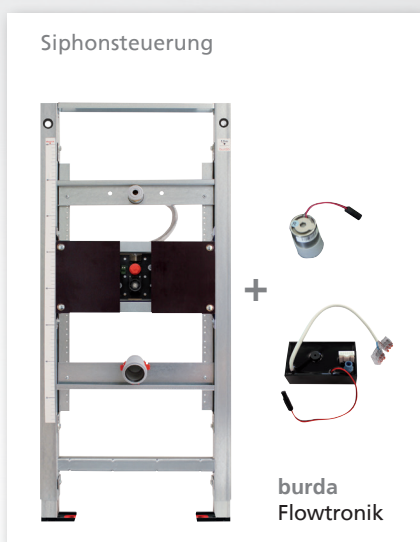
Die große Auswahl an Zubehör bietet unzählige Kombinationsmöglichkeiten

Unterschiedliche Spülkästen namhafter deutscher Markenhersteller ermöglichen das Anbringen verschiedenartigster Betätigungstasten. Bei den Urinalen findet sich für jeden Bedarf, sei es im öffentlichen oder privaten Bereich, die optimal angepasste Lösung.

Beispielhaft einige der Kombinationsmöglichkeiten beim WC



Beispielhaft einige der Kombinationsmöglichkeiten beim Urinal

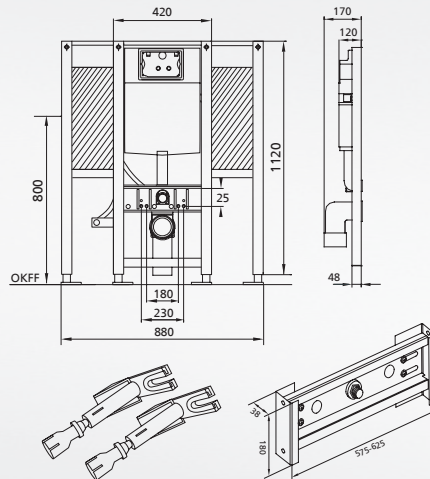


Barrierefreie Lösungen für sichere Bäder

Alle Anforderungen können durch das BS+ System mehr als erfüllt werden

In den letzten Jahren ist das Thema Barrierefreiheit durch die demografische Entwicklung immer mehr in den Fokus gerückt. Nicht nur Menschen mit Behinderungen, sondern auch Senioren wollen auf ein sicheres, komfortables Bad nicht verzichten. Unten aufgeführte Normen und Abstände für die Montage in öffentlichen und privat genutzten Räumlichkeiten erleichtern die Planung.

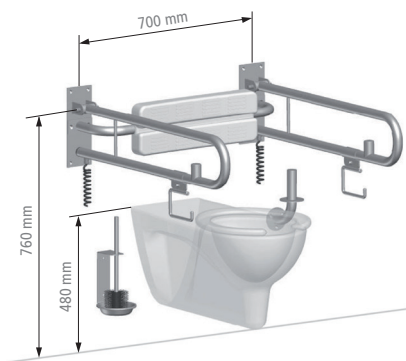
Das barrierefreie WC



Vorteile

- Bereits komplett vorgefertigtes Element
- Erfüllt alle Normen für barrierefreies Wohnen
- Erfüllt die Schallschutznorm 4109 (SSTIII) Komfortschallschutz
- Variable Wahl diverser Spülkästen, z. B. Geberit u.v.m.

Normen und Abstände: WC

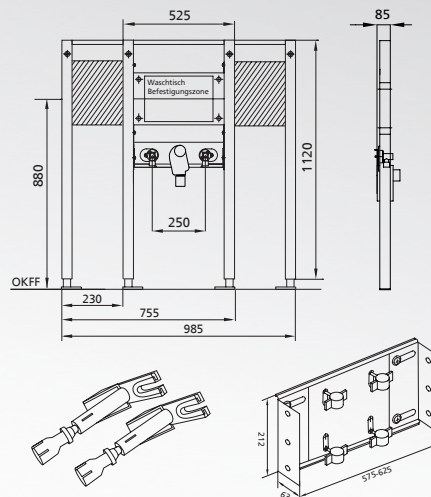


- Montagehöhe Oberkante Sitz
- WC-Tiefe Abstand Vorderkante/Wand
- Bewegungsfläche vor dem WC
- Seitliche Bewegungsfläche neben dem WC
- Seitlicher Abstand vom WC zur Wand
- Klappgriffe
 - Befestigungshöhe
 - Befestigungsabstand
 - Spülkastenauslösung
 - mit Papierrollenhalter
- Rückenlehne

	DIN 18040 Öffentlich	DIN 18040 Privat	DIN 18040 Privat
Montagehöhe Oberkante Sitz	48 cm	48 cm	individuell
WC-Tiefe Abstand Vorderkante/Wand	70 cm	70 cm	individuell
Bewegungsfläche vor dem WC	Breite x Tiefe 150 x 150 cm	Breite x Tiefe 150 x 150 cm	Breite x Tiefe 120 x 120 cm
Seitliche Bewegungsfläche neben dem WC	beidseitig 95 cm	mindestens 30 cm	individuell
Seitlicher Abstand vom WC zur Wand	mindestens 95 cm	mindestens 30 cm	individuell
Klappgriffe	beidseitig 76 cm 70 cm beidseitig beidseitig	individuell individuell individuell individuell	individuell individuell individuell individuell
Rückenlehne	55 cm hinter Vorderkante WC	individuell	individuell

* DIN 18040-1 Diese Norm gilt nicht für Krankenhäuser

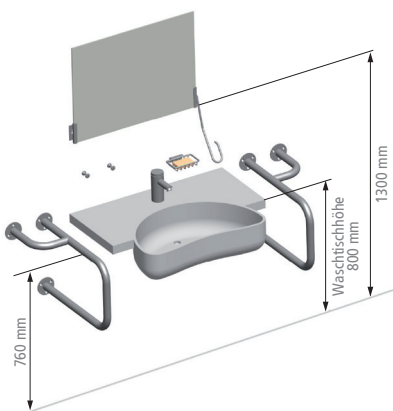
Der barrierefreie Waschtisch



Vorteile

- Bereits komplett vorgefertigtes Element
- Erfüllt alle Normen für barrierefreies Wohnen
- Erfüllt die Schallschutznorm 4109 (SSTIII) Komfortschallschutz
- Wahlweise für Einloch-/ oder Wand-batterie, sowie diverser Unterputzkörper nach Vorgabe

Normen und Abstände: Waschtisch



- Montagehöhe Oberkante Waschtisch
- Bewegungsfläche vor dem Waschtisch
- Seitlicher Abstand vom Waschtisch zur Wand
- Berührungslose Einhebel Armatur mit Verbrühschutz
- Unterfahrbarkeit
- Seifenspender seitliche Entnahmehöhe
- Flachaufputz- oder Unterputzsiphon
- Spiegel

	DIN 18040 Öffentlich	DIN 18040 Privat	DIN 18040 Privat
Montagehöhe Oberkante Waschtisch	80 cm	individuell	individuell
Bewegungsfläche vor dem Waschtisch	Breite x Tiefe 150 x 150 cm	Breite x Tiefe 150 x 150 cm	Breite x Tiefe 120 x 120 cm
Seitlicher Abstand vom Waschtisch zur Wand	mindestens 20 cm (besser 30 cm)	mindestens 20 cm (besser 30 cm)	mindestens 20 cm (besser 30 cm)
Berührungslose Einhebel Armatur mit Verbrühschutz	erforderlich	erforderlich	individuell
Unterfahrbarkeit	Kniefreiheit in 30 cm Tiefe und in 67 cm Höhe	Kniefreiheit in 30 cm Tiefe und in 67 cm Höhe	Kniefreiheit in 30 cm Tiefe und in 67 cm Höhe
Seifenspender seitliche Entnahmehöhe	85 - 100 cm	individuell	individuell
Flachaufputz- oder Unterputzsiphon	erforderlich	erforderlich	erforderlich
Spiegel	im Sitzen + Stehen nutzbar Unterkante Kippspiegel 130 cm oder durchgehend	individuell individuell	individuell individuell

* DIN 18040-1 Diese Norm gilt nicht für Krankenhäuser

BS+

Trockenbau-Installationssystem zur nachträgliche Beplankung

Schallschutzverordnung

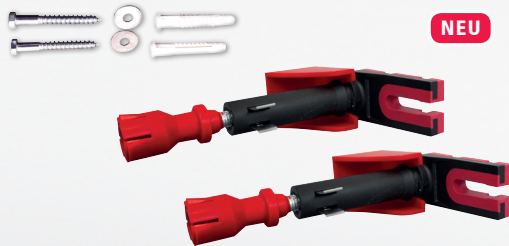
BS+ deckt die Anforderungen nach DIN 4109 ab und zeigt überdurchschnittlich gute Werte

Fehlender Schallschutz führt zur Beeinträchtigung der Wohn- und Lebensqualität. Ihre Kunden haben ein Recht darauf, dass die Schallschutznormen bei einer Neugestaltung der Sanitäreinrichtung eingehalten werden.

Schallentkoppelt mit Premium-Wandhalter zur Vorwandmontage

Optional

Schallentkoppelte Premium-Wandhalter zur Vorwandmontage



Schallentkoppelte Kunststoffschelle zur Aufnahme des PE-HD Anschlussbogens

Schallentkoppelte, herausziehbare Kunststofffüße

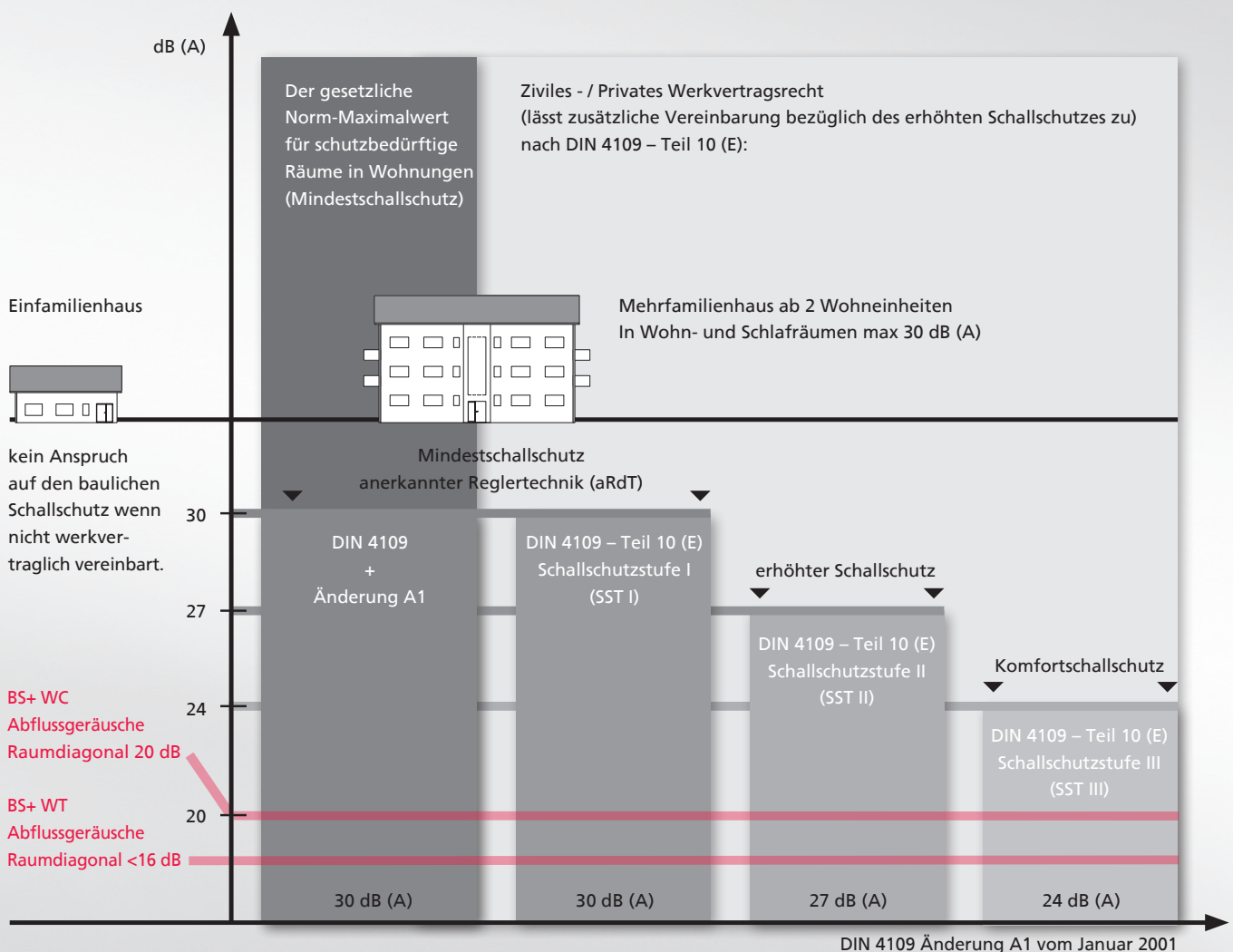


Schallschutz bei BS+ Elementen

Mit Burda Premium-Wandhalter zur Vorwandmontage werden beim Einbau von BS+ Elementen bestmögliche Schallschutzwerte erreicht.



Schallschutz DIN 4109



BS+

Trockenbau-Installationssystem zur nachträgliche Beplankung

Mit BS+ ist man in allen Bereichen gut beraten

Die Einsatzbereiche sind vielfältig, ob für Schulen und Kindergärten, Krankenhäuser, Pflege- und Seniorenheime oder JVA's finden Sie in unserem Sortiment die passenden Produkte.

Außerdem wird das Sortiment durch speziell angefertigte Sonderanfertigungen komplettiert.

Beispielhaft Elemente für Schulen und Kindergärten



Beispielhaft Elemente für Krankenhäuser, Pflege- und Seniorenheime



Beispielhaft Elemente für JVA's



Beispielhaft einige Sonderbauelemente





burda
Sanitärtechnik

Herbert Burda GmbH
Krefelder Straße 87
40549 Düsseldorf

Tel. +49 211 95001-0
Fax. +49 211 500575

www.burda-online.com