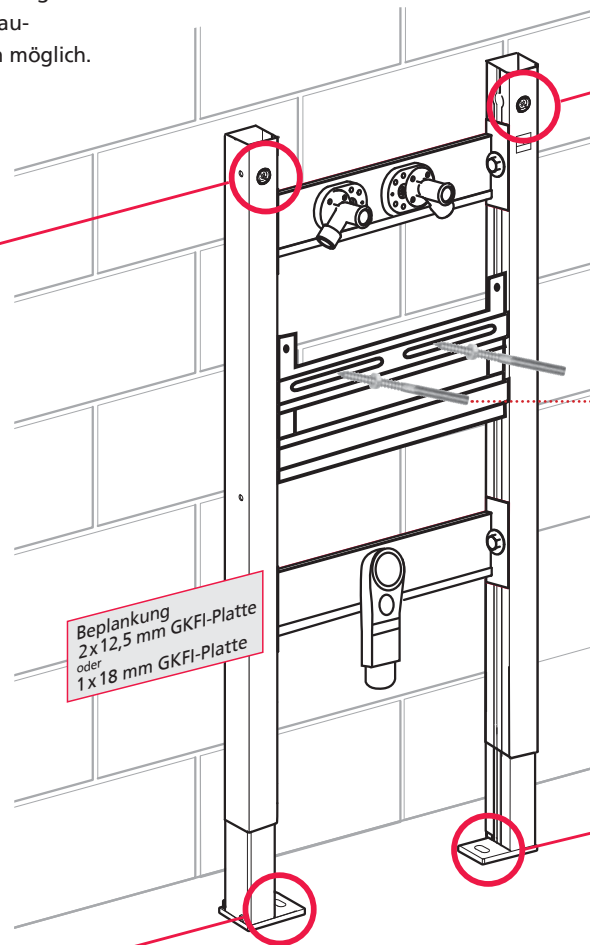
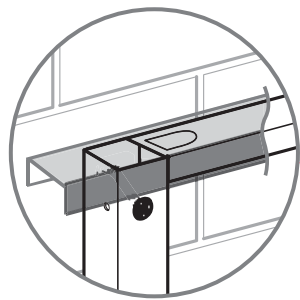


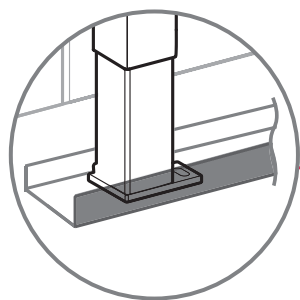
Montageanleitung BS+ WT barrierefrei für Wandarmatur mit Gewindestangen und UP-Siphon

Montage an der Vorwand

Zur Herstellung der Beplankungsauflage ist die Montage mit UW-Trockenbauprofilen durch einfaches Aufstecken möglich.



Bepankung
2x12,5 mm GKFI-Platte
oder
1x18 mm GKFI-Platte



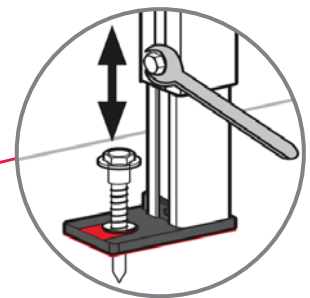
Verwendung eines UW-Trockenbauprofils als Bodenschiene erleichtert die fachgerechte Trockenbaubeplankung.



Gewindestange durch das Bohrloch in den Wandhalter schieben bis es clickt, Wandhalter in der Tiefe ausrichten und mit der Klammer fixieren.

befestigen der Waschtisch-Befestigungsbolzen mit einer Mutter M10

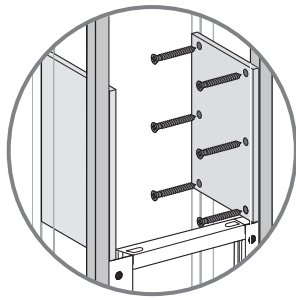
FüÙe max. 220 mm ausziehbar



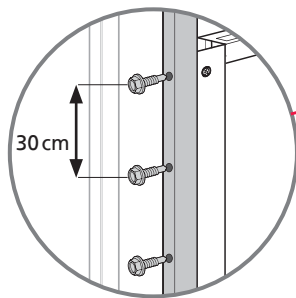
Beachten: Element vor der Montage auf die entsprechenden Maße des Keramikherstellers einstellen. Mit einem 13er Schraubenschlüssel befestigen

Montageanleitung BS+ WT barrierefrei für Wandarmatur mit Gewindestangen und UP-Siphon

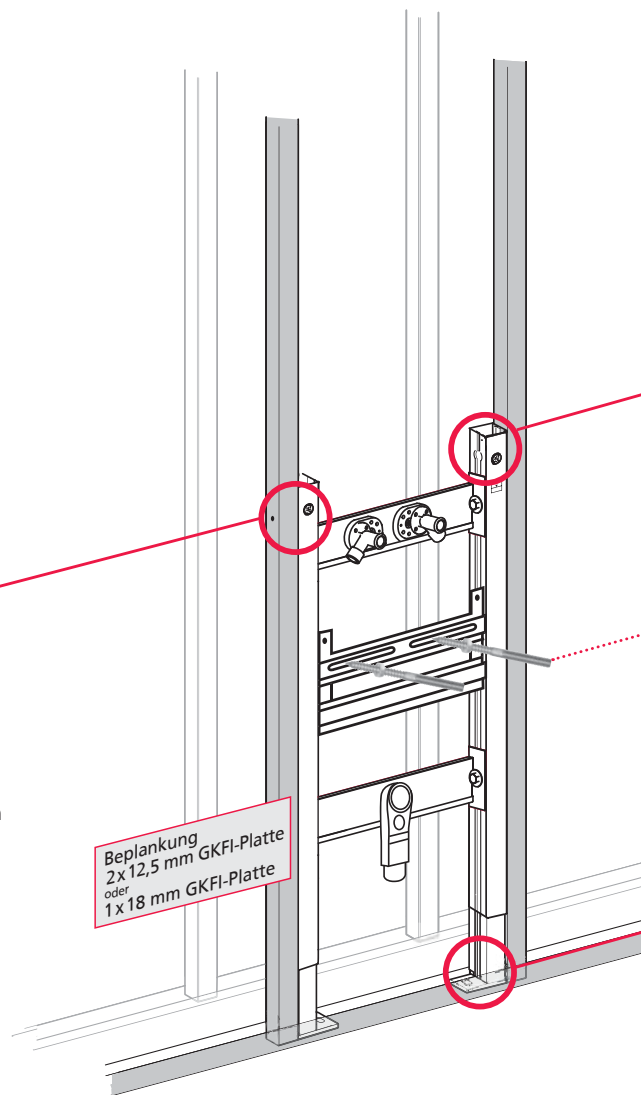
Montage in der Ständerwand



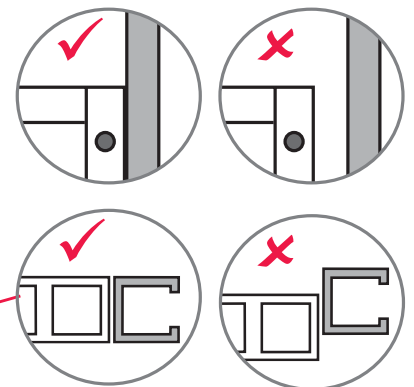
Stabilisierungsplatten einsetzen



Montage-Element mit senkrechten
Trockenbauprofilen verschrauben.

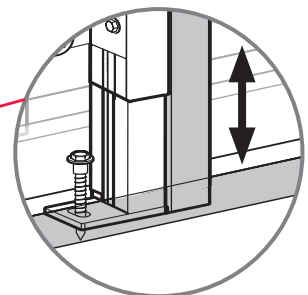


Bepankung
2x 12,5 mm GKFI-Platte
oder
1x 18 mm GKFI-Platte



befestigen der
Waschtisch-Befestigungsbolzen
mit einer Mutter M10

FüÙe max. 220 mm ausziehbar



Beachten: Element vor der Montage
auf die entsprechenden Maße des
Keramikherstellers einstellen.
Mit einem 13er Schraubenschlüssel
befestigen