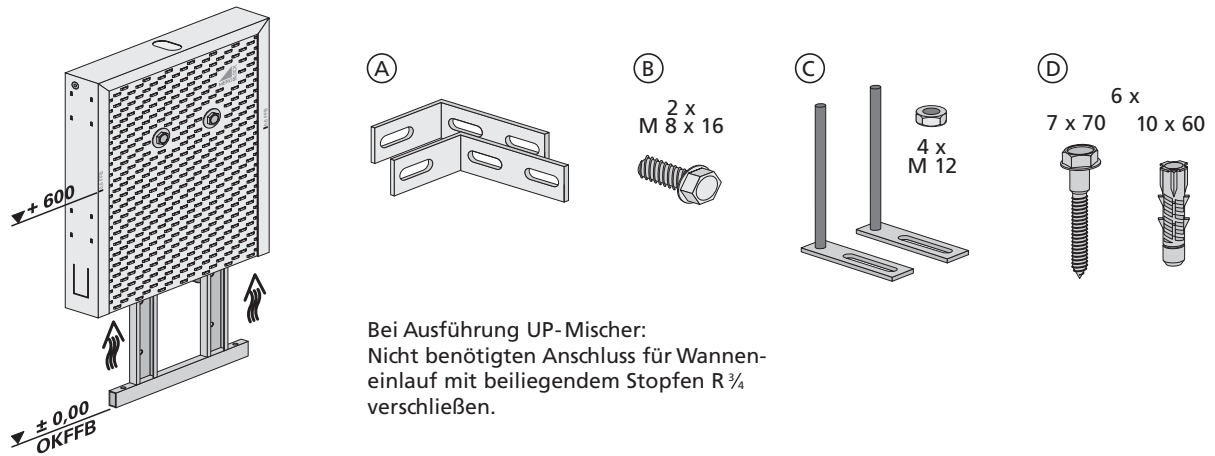


## Montageanleitung

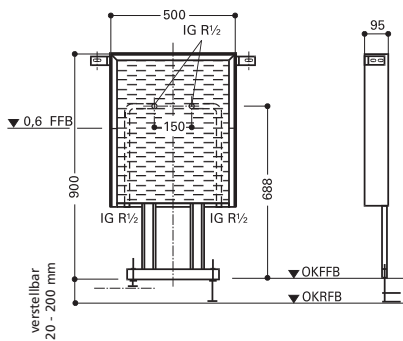
### MEROBLOCK BW-Mono für Aufputzarmatur/ UP-Hebelmischer

#### Lieferumfang

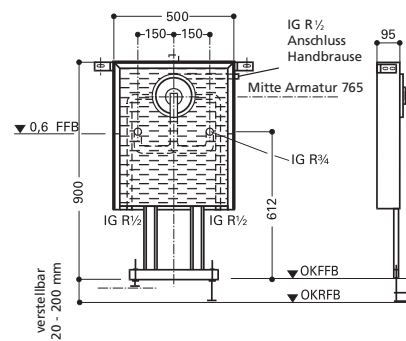


Bei Ausführung UP-Mischer:  
Nicht benötigten Anschluss für Wanneneinlauf mit beiliegendem Stopfen R ¾ verschließen.

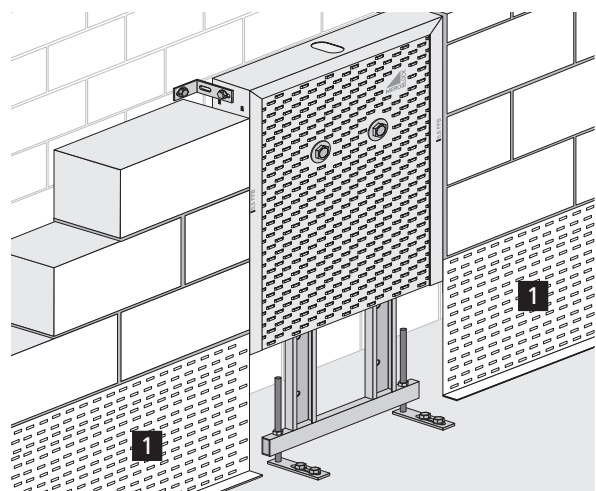
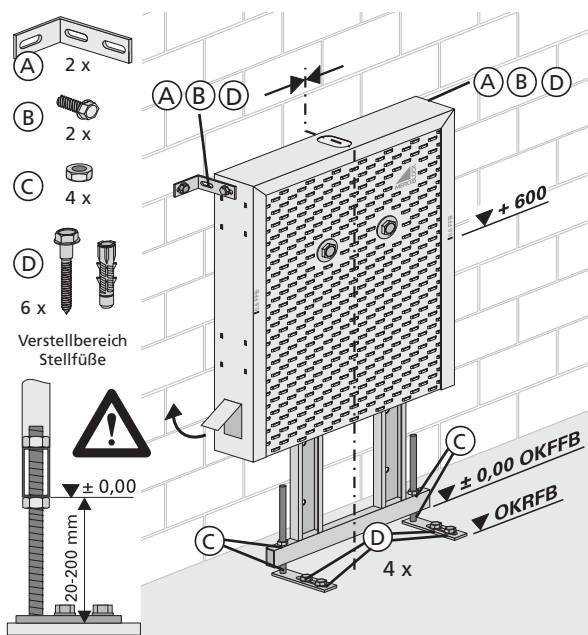
#### Maße



Anschluss Handbrause bei ID-Standard Ceramix N° 1 nach oben

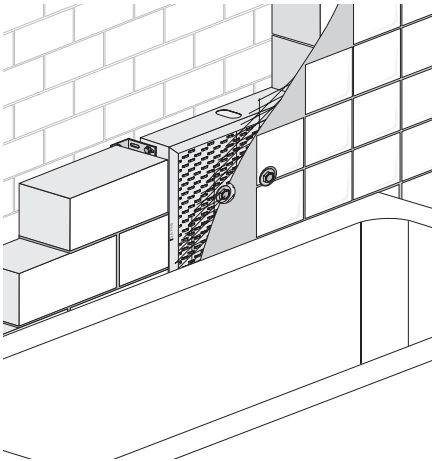


#### 1. Einbau bei Mauerwerk, Fliesen im Nassmörtelbett



- 1** Schallschutzkorb (Zubehör):  
- Schallschutz für die Abwasserleitung!  
- problemloses Aufmauern möglich!

## Fliesenbelag im Dünnbettmörtel

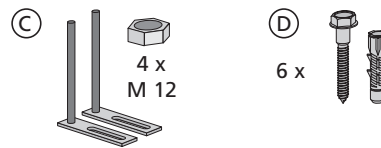
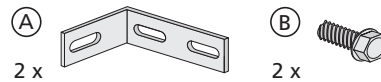
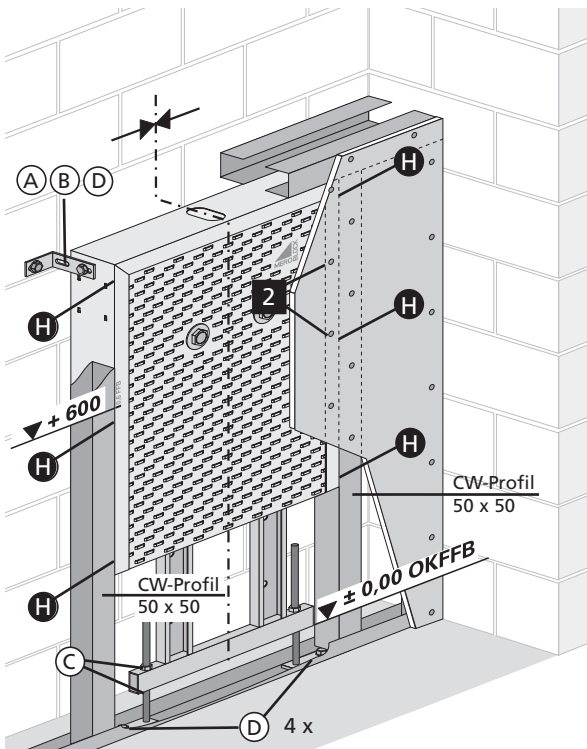


Verfliesung direkt auf den MEROBLOCK im Dünnbettverfahren:

- Vorwand bündig zum MEROBLOCK aufstellen.
- Kunststoffzusatz "Lastoflex"\* in "FT-Klebe-mörtel"\* einrühren.
- Kontaktschicht auf MEROBLOCK aufspachteln und anschließend Armierung (Gitex-Gewebe) einlegen.
- "FT-Klebe-mörtel"\* mit Zahnpachtel auftragen und anschließend verfliesen.

\*"Lastoflex" und "FT-Klebe-mörtel" sind eingetragene Warenzeichen der PCI, Augsburg.

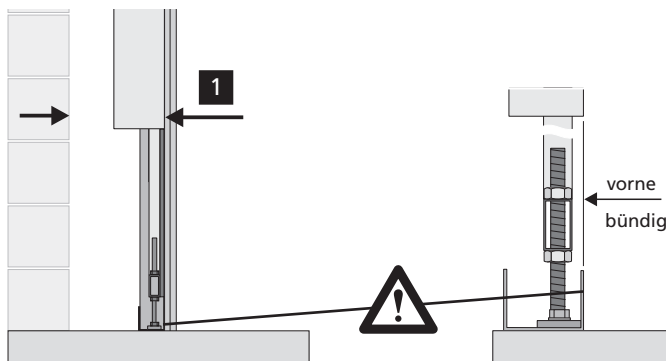
## 2. Vorwandmontage mit bauseitiger Trockenbauverkleidung



- H** - Die CW-Profile 50 x 50 werden mit Schnellbauschrauben (bauseitig), max 35 mm lang, am MEROBLOCK verschraubt.
- Beplankung mit bauseitigen Gipskartonplatten (2 x 12,5) mm feuchtraumgeeignet.

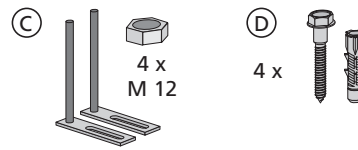
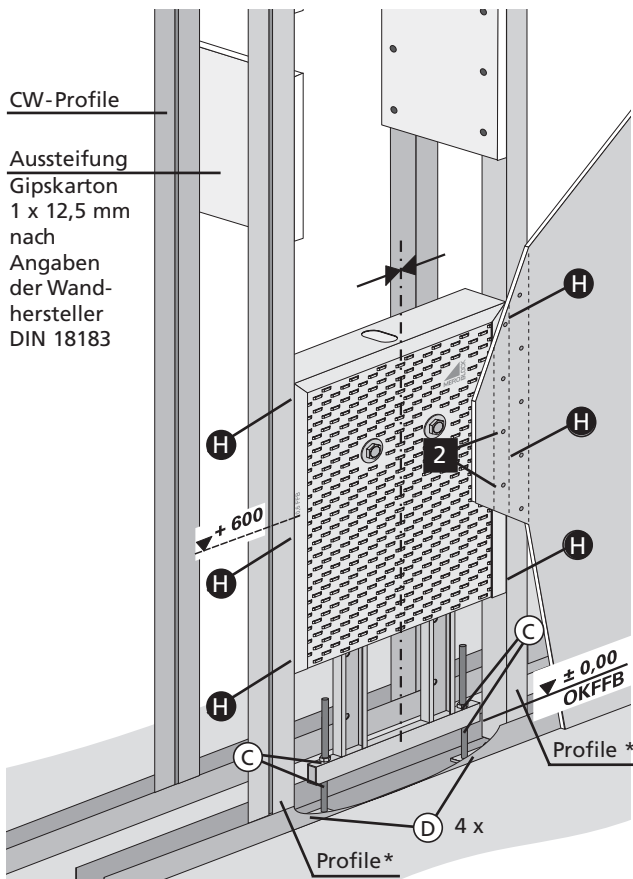
- 2** Die Verkleidungsplatten werden direkt auf den seitlichen Profilen und an dem MEROBLOCK befestigt. Schnellbauschrauben max. 35 mm lang, Abstand 200 mm.

## Wandabstand und Bündigkeit beachten!

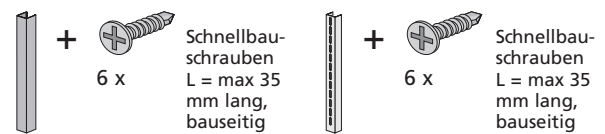


- 1** Maß nach entsprechendem Abwassersystem wählen oder Wandabstand 50 mm einhalten, wenn BD-Block mit WC-Block (145 mm tief) in einer Reihe montiert wird.

## 3. Inwandmontage in bauseitiger Metallständerwand (Doppelständerwand)



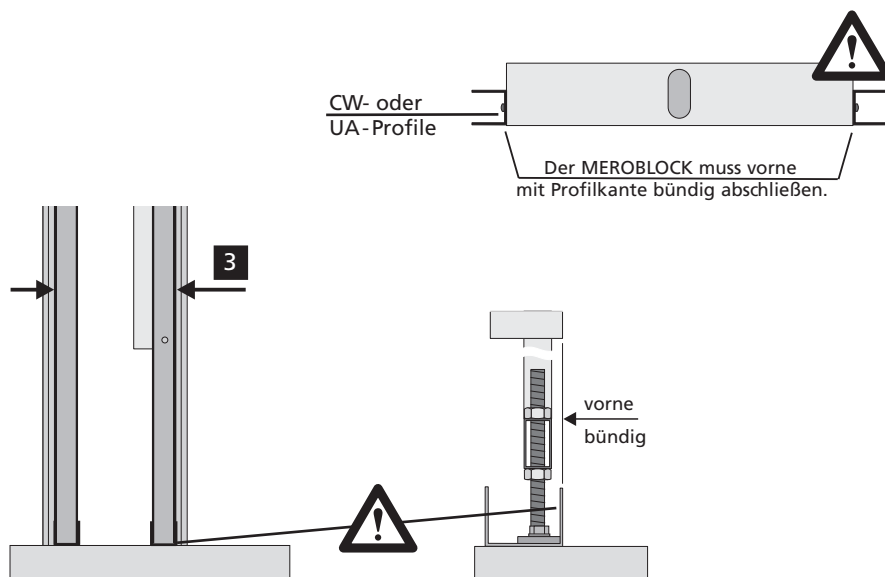
CW-Profil 50 x 50 oder UA-Profil 48 x 40 x 2



- H**
- Die Profile werden mit Schnellbauschrauben (bauseitig), max 35 mm lang, am MEROBLOCK verschraubt.
  - Beplankung mit bauseitigen Gipskartonplatten (2 x 12,5) mm feuchtraumgeeignet.

- 2**
- Die Verkleidungsplatten werden direkt auf den seitlichen Profilen und an dem MEROBLOCK befestigt. Schnellbauschrauben max. 35 mm lang, Abstand 200 mm.

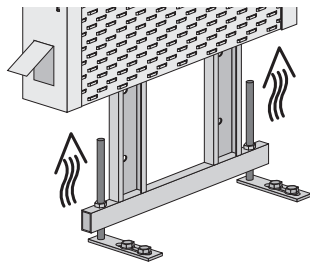
## Wanddicke und Bündigkeit beachten!



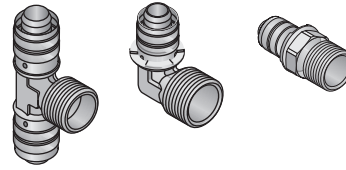
- 3**
- Wanddicke der Installationswand, ohne Beplankung (Profilbreite 50 mm), bei
- senkrechtem Abgang der Abwasserleitung DN 50 aus HDPE/HT/SML  $\geq 150$  mm.
  - seitlichem Verzug der Sammelanschlussleitung DN 50 aus HDPE/HT  $\geq 220$  mm.

#### 4. Montage Zulauf

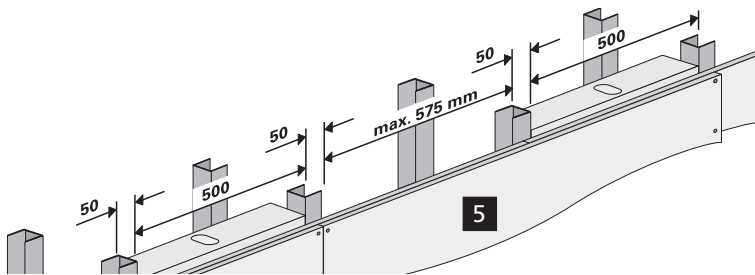
Badewanne - Mono



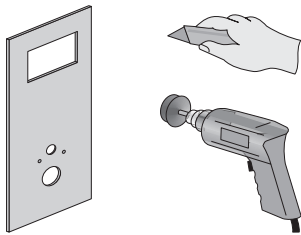
Badewannen - Armaturenanschlüsse 1/2" (andere Anschlussarten möglich)



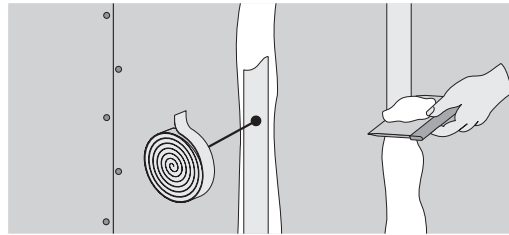
#### 5. Beplankungen montieren (Montagehinweise für den Trockenbau)



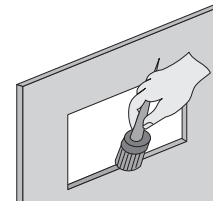
5 Verkleidungsplatten vollflächig gemäß den Montagerichtlinien über MEROBLOCK und Ständerwerk aufbringen.



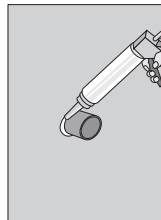
Beplankung anpassen, Ausschnitte anfertigen, Beplankung befestigen.



Fugen gem. DIN 18 181 mit Gewebedand und Spachtelmasse verschließen.

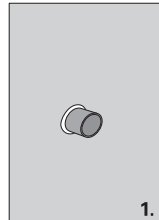


Offene Schnittkanten an den Durchbrüchen und Plattenkanten mit Tiefengrund behandeln.

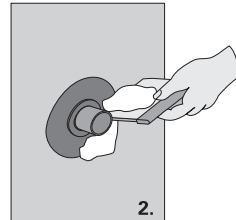


Sanitärsilikon nach DIN 18 545 verwenden.

Durchdringungen im nicht wasserbeanspruchten Bereich verschließen z.B. WC, WT, Bidet, Urinal.



1.

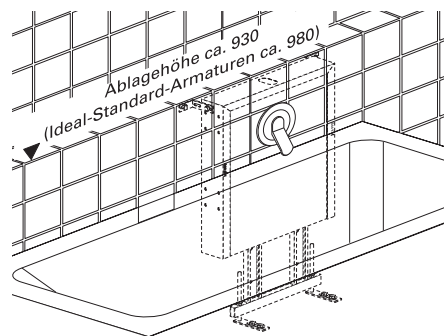
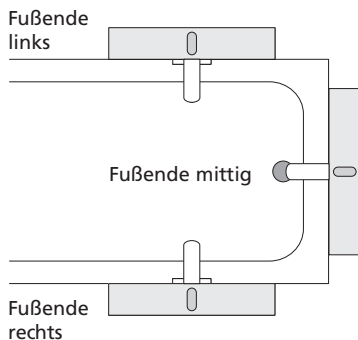


2.

Durchdringungen im wasserbeanspruchten Bereich mit Dichtmanschetten verschließen und in die Flächenabdichtung einbinden z.B. Dusche, Badewanne.

Hinweis:  
Vor Beginn der Fliesenarbeiten sind alle Flächenabdichtungen zum Bauwerk und auf der Beplankung entsprechend den anerkannten Regeln der Technik auszuführen.

#### 6. Einbaumöglichkeiten



Technische Änderungen vorbehalten. Die Montage und Installation zu angrenzenden Gewerken muss nach den anerkannten Regeln der Technik und gültigen DIN-Normen durchgeführt werden. Die Vorgaben der Planungsanleitungen sind zu beachten.