

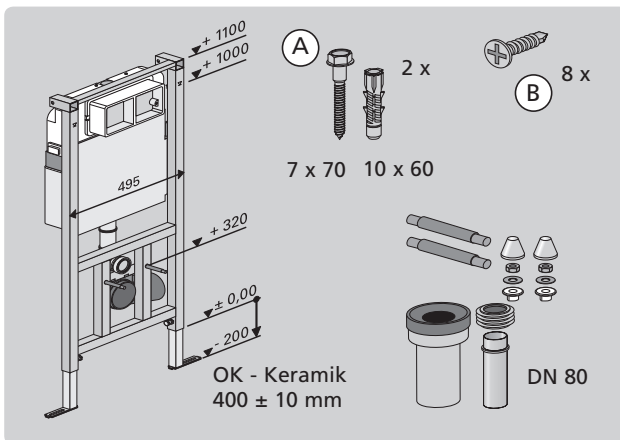
Montageanleitung

M-TEC WC-Element 1100

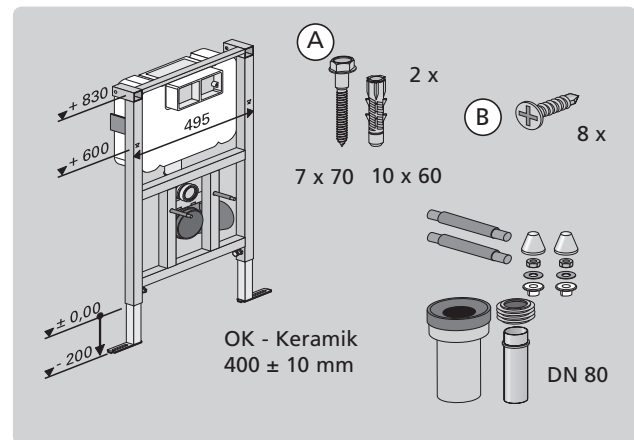
M-TEC WC-Element 830

Lieferumfang

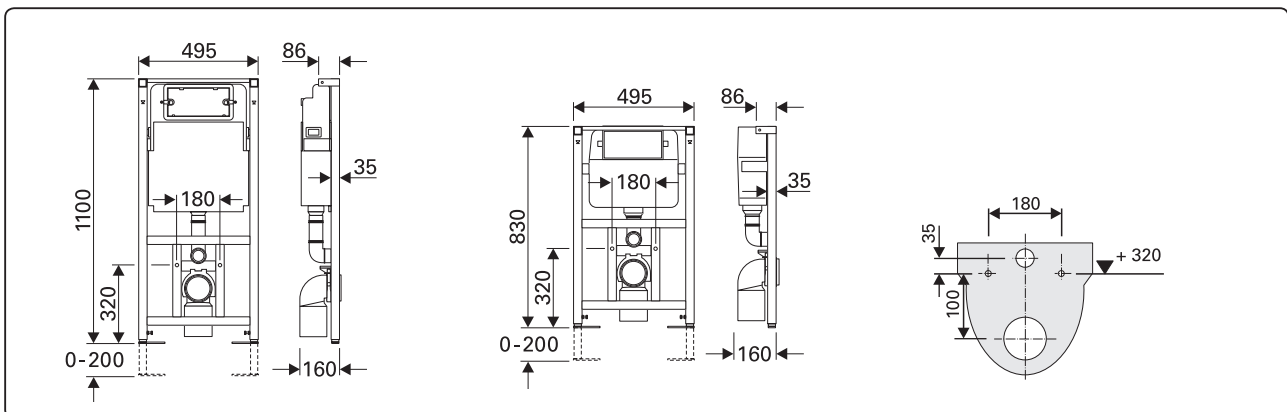
M-TEC WC-Element 1100



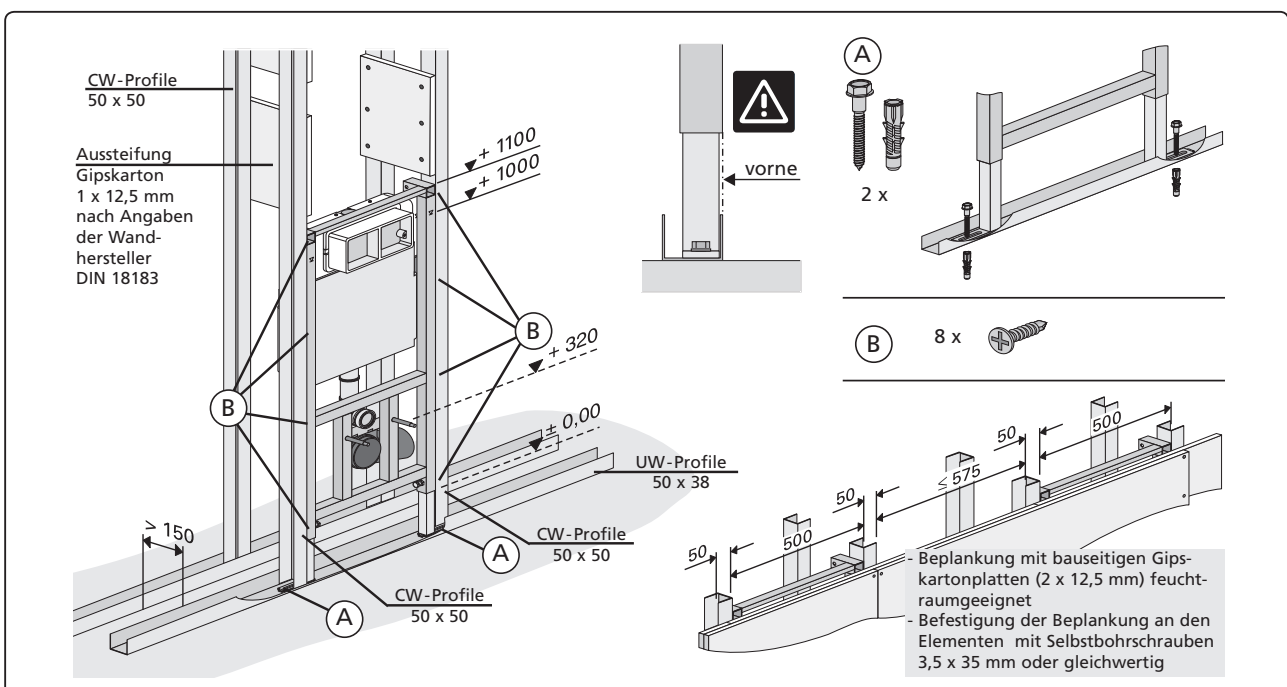
M-TEC WC-Element 830



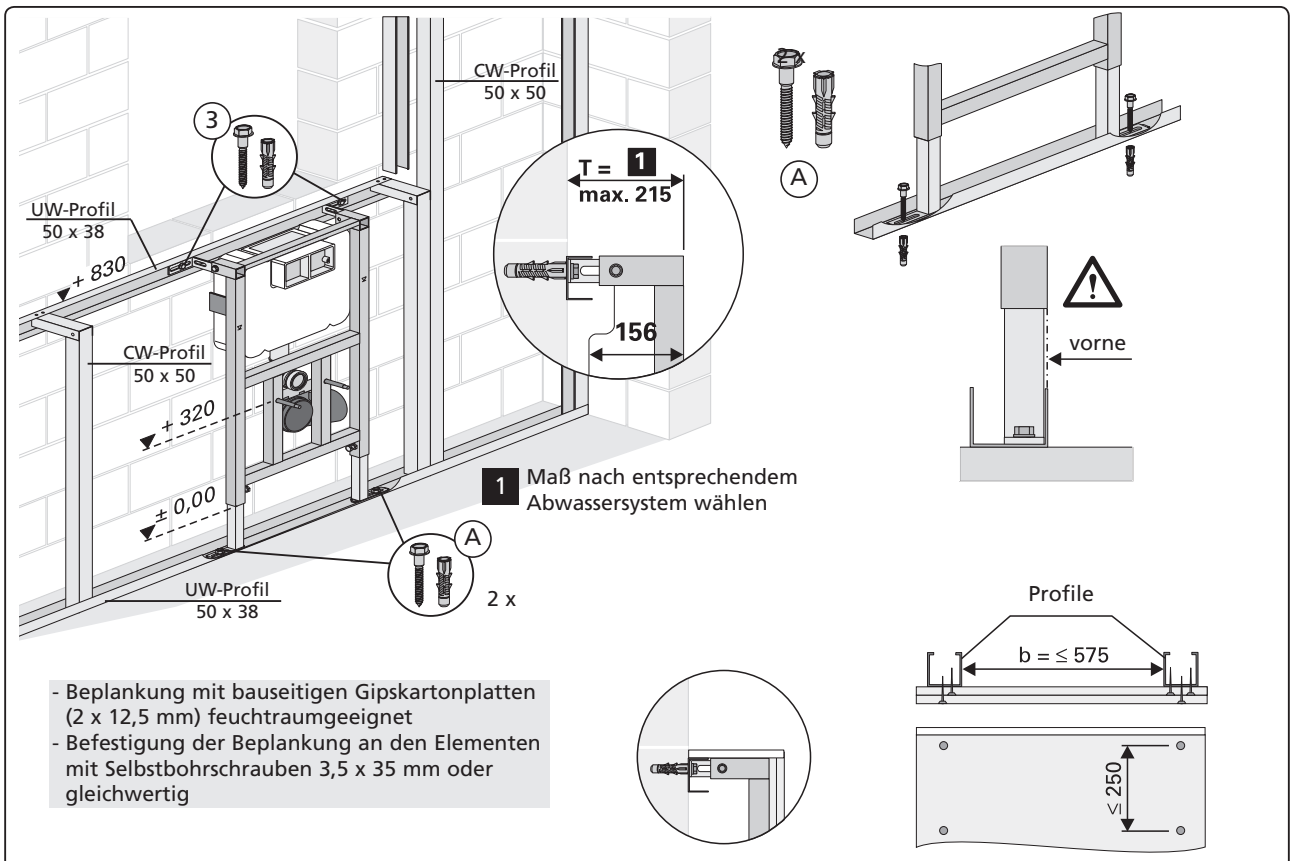
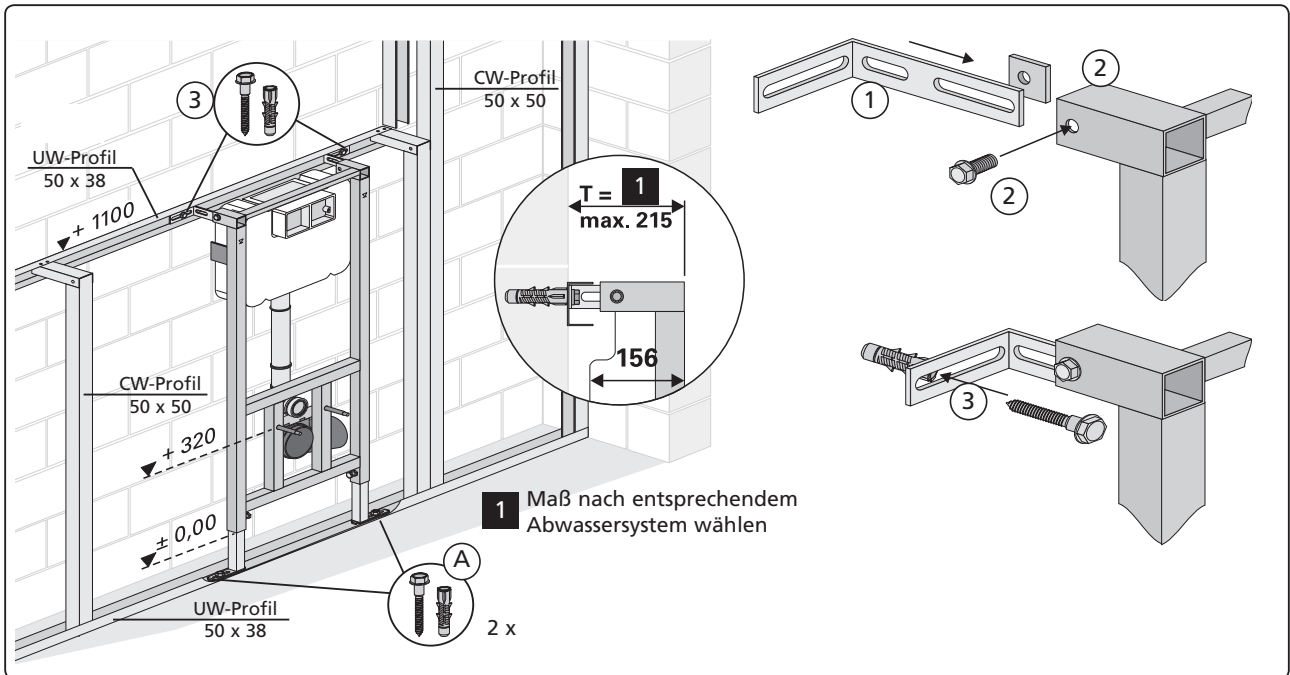
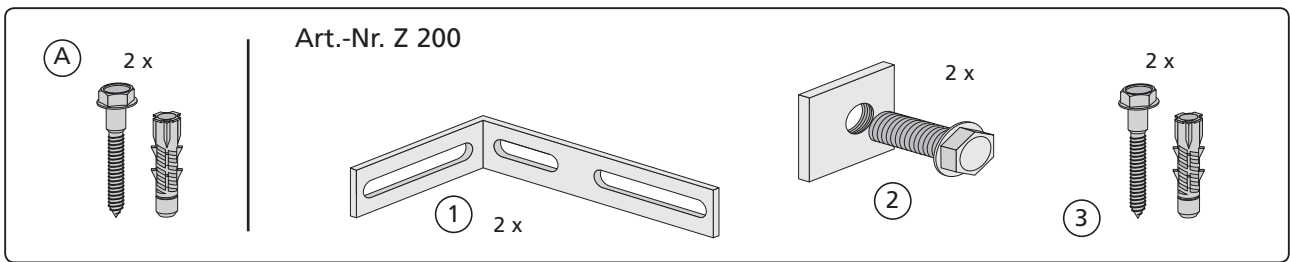
Maße



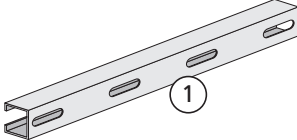
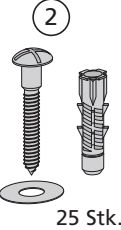
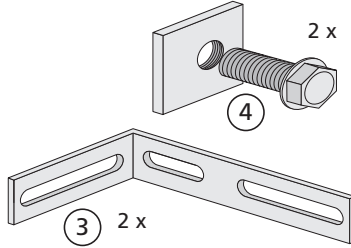
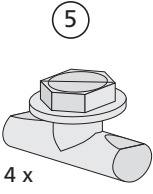
1. Montage in Metallständerwand

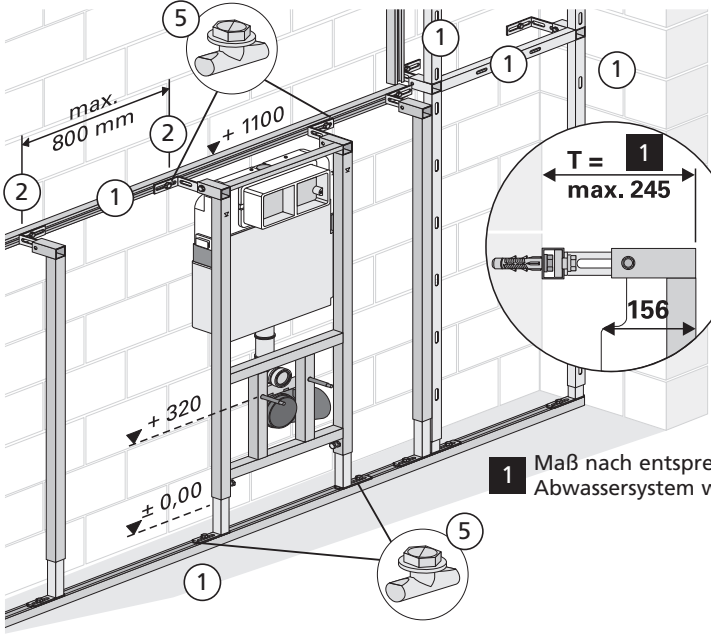


2. Vorwandssystem mit Leichtbauprofilen



3. Vorwandssystem mit M-TEC-Profilschiene

<p>Art.-Nr. PFS 1 (1 Stk.) Art.-Nr. PFS 6 (6 Stk.) L = 3 m</p>	<p>Art.-Nr. Z 225</p>	<p>Art.-Nr. Z 200</p>	<p>Art.-Nr. Z 204</p>
	 <p>25 Stk.</p>	 <p>2 x</p>	 <p>4 x</p>



max. 800 mm

+ 1100

+ 320

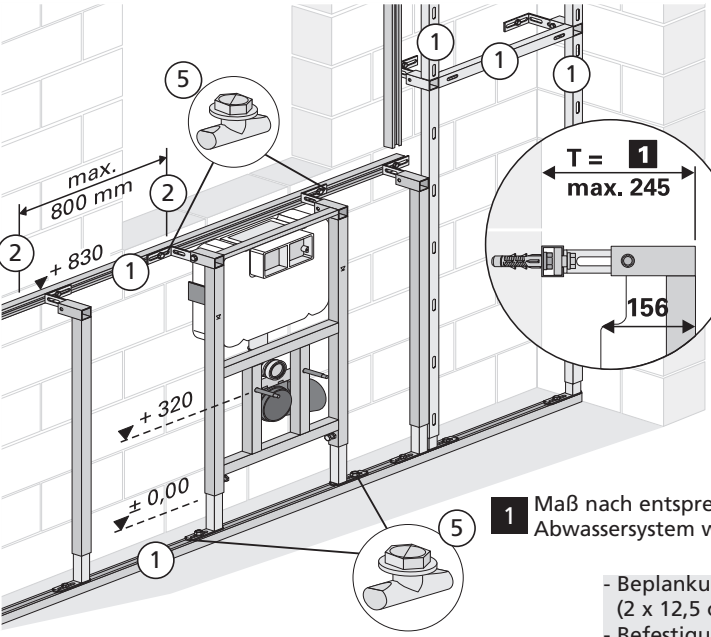
± 0,00

1 Maß nach entsprechendem Abwassersystem wählen

T = **1** max. 245

156

90°



max. 800 mm

+ 830

+ 320

± 0,00

1 Maß nach entsprechendem Abwassersystem wählen

T = **1** max. 245

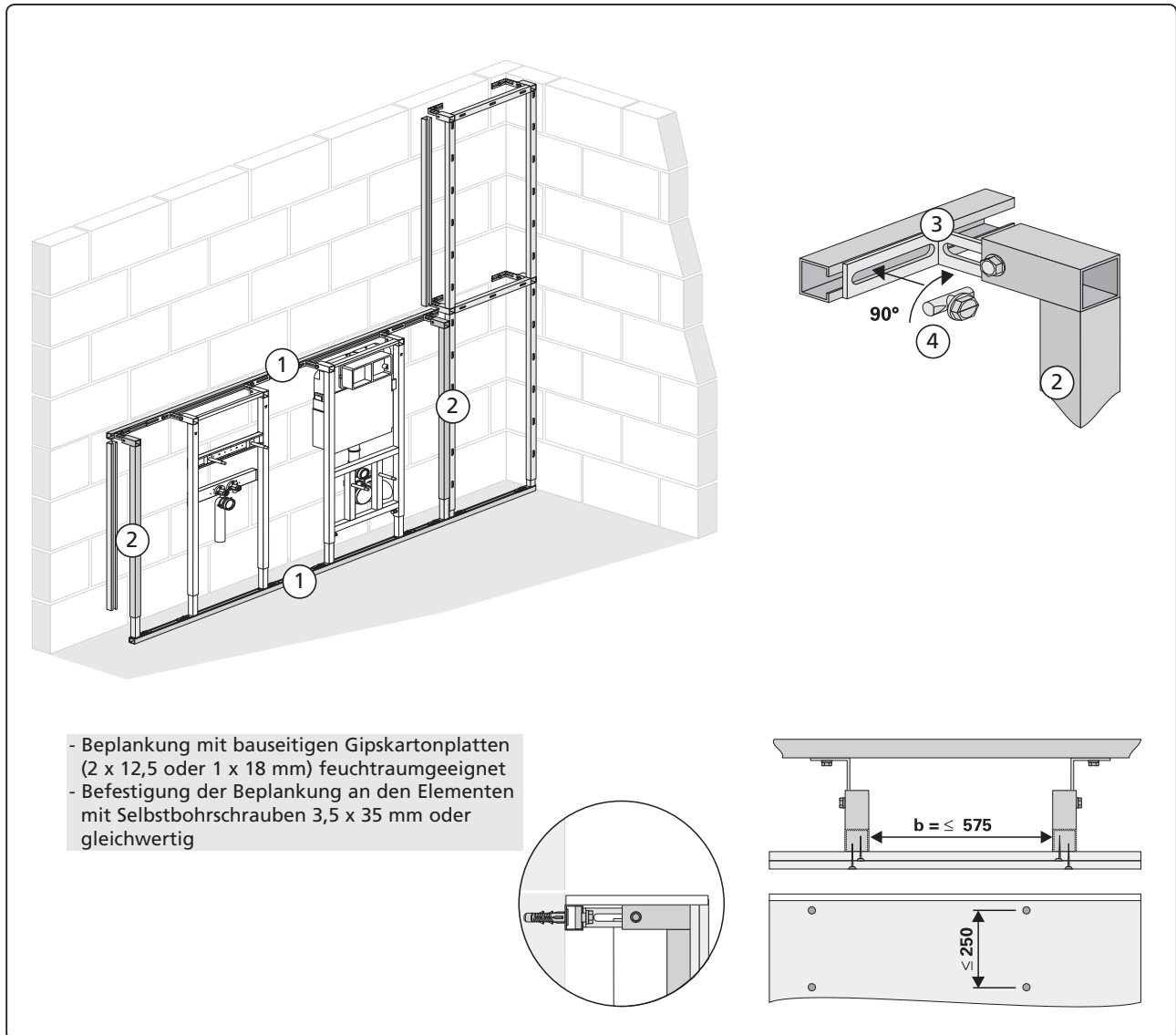
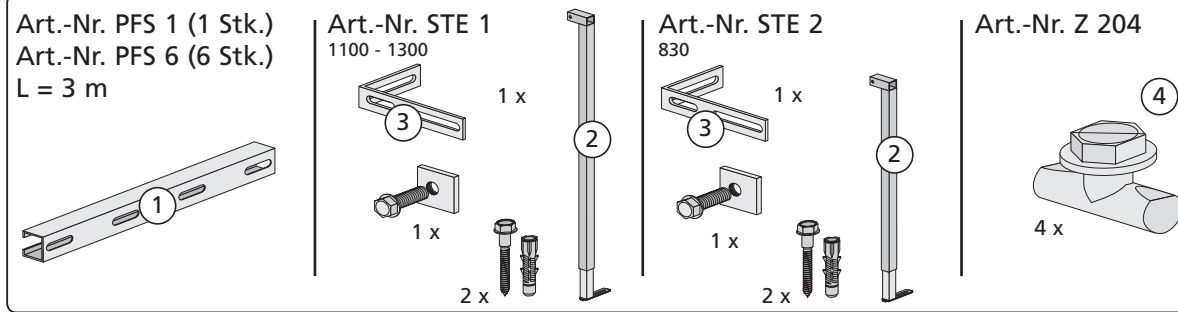
156

90°

2 x

- Beplankung mit bauseitigen Gipskartonplatten (2 x 12,5 oder 1 x 18 mm) feuchtraumgeeignet
- Befestigung der Beplankung an den Elementen mit Selbstbohrschrauben 3,5 x 35 mm oder gleichwertig

4. Vorwandssystem mit M-TEC-Profiltschiene



Technische Änderungen vorbehalten. Die Montage und Installation zu angrenzenden Gewerken muss nach den anerkannten Regeln der Technik und gültigen DIN-Normen durchgeführt werden. Die Vorgaben der Planungsanleitungen sind zu beachten.