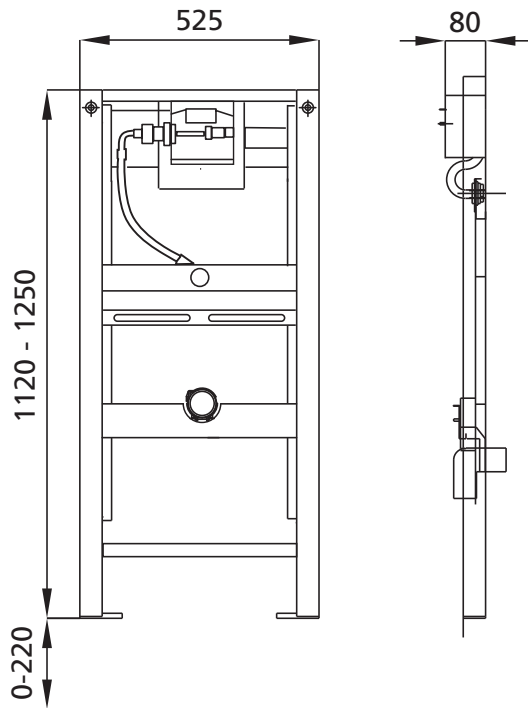
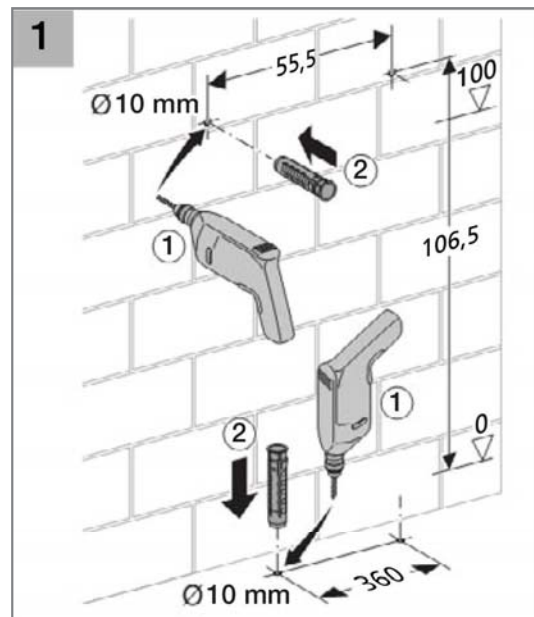


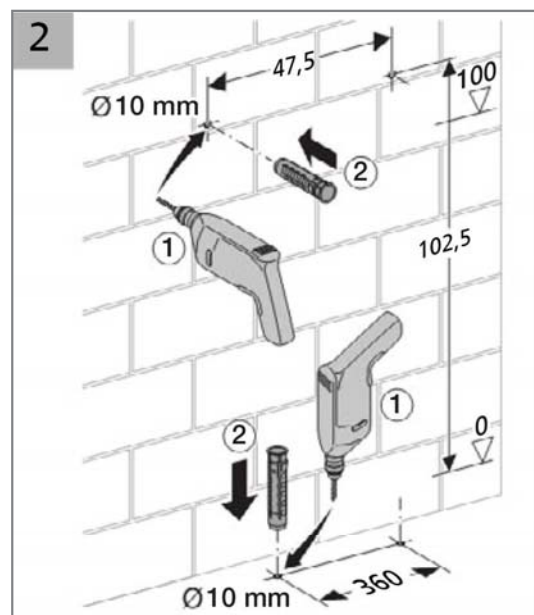
BS+Urinal **Montageanleitung und Passliste**



Abstände der Bohrlöcher bei Montage der Wandhalterung nach außen

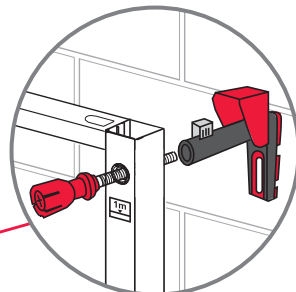
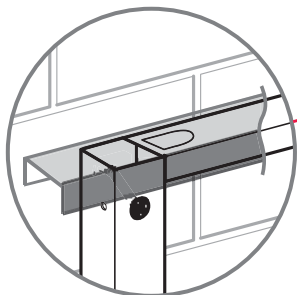


Abstände der Bohrlöcher bei Montage der Wandhalterung nach innen

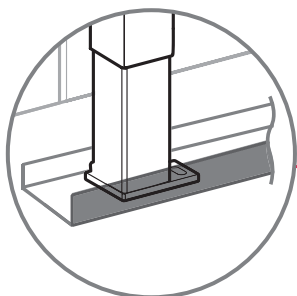


Montage an der Vorwand

Zur Herstellung der Beplankungsauflage ist die Montage mit UW-Trockenbauprofilen durch einfaches Aufstecken möglich.

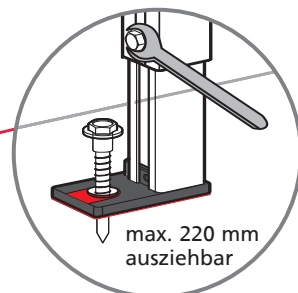


Gewindestange durch das Bohrloch in den Wandhalter schieben bis es clickt, Wandhalter in der Tiefe ausrichten und mit der Klammer fixieren.



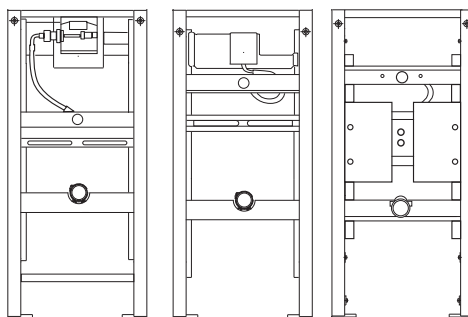
Verwendung eines UW-Trockenbauprofils als Bodenschiene erleichtert die fachgerechte Trockenbaubeplankung.

Mit einem 13er Schraubenschlüssel befestigen



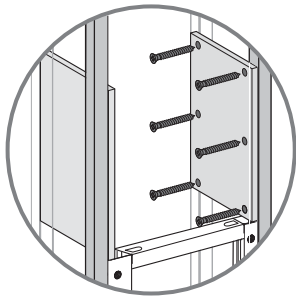
max. 220 mm ausziehbar

Beachten: Element vor der Montage auf die entsprechenden Maße des Keramikherstellers einstellen.

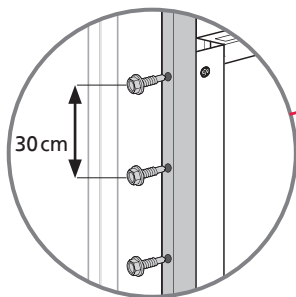


anwendbar auf alle Urinaltypen

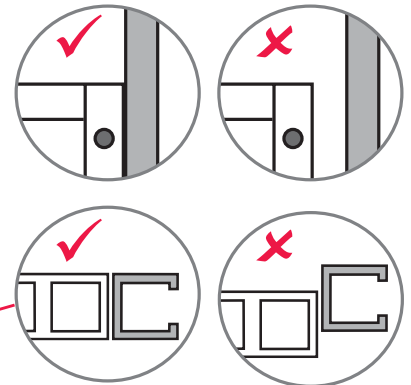
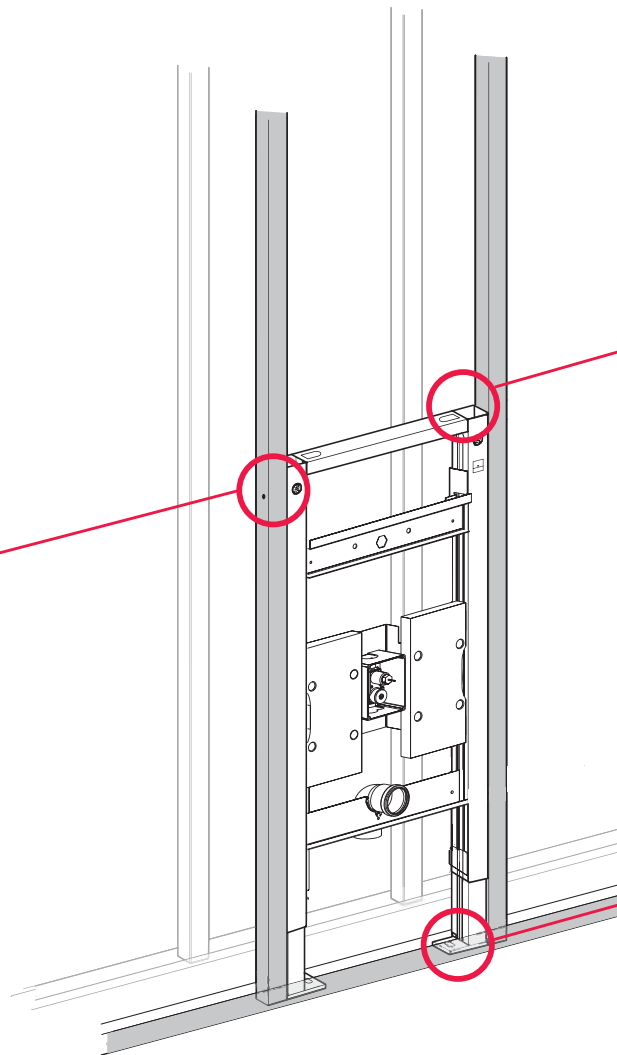
Montage in der Ständerwand



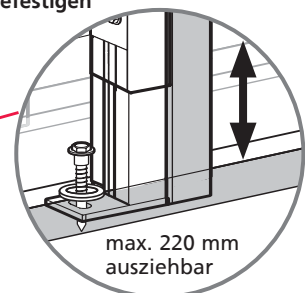
Stabilisierungsplatten einsetzen



Montage-Element mit senkrechten Trockenbauprofilen verschrauben.
30 cm

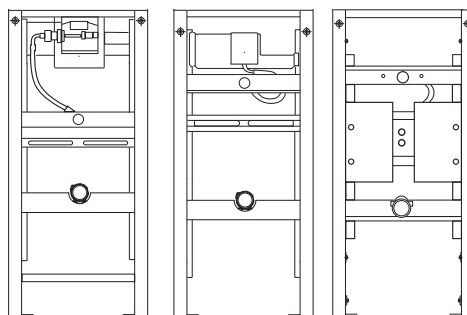


Mit einem 13er Schraubenschlüssel befestigen



max. 220 mm ausziehbar

Beachten: Element vor der Montage auf die entsprechenden Maße des Keramikherstellers einstellen.



anwendbar auf alle Urinaltypen

Montage der neuen Wandhalterung am BS+ Element



- Gewindestange durch Bohrloch schieben bis es clickt
- Wandbefestigung auf die Gewindestange schieben, in der Tiefe ausrichten und mit der Klammer fixieren
- Wandhalter mit Dübeln an der Wand befestigen – Feinjustage mit dem Schraubenzieher

Die Traversen sind während der Rohmontage auf die jeweilige Keramik vorab einzustellen, siehe beiliegende Passliste

Höhenverstellung der Traversen und Montage der Bolzen



Alle Traversen sind von vorne mittels eines Kreuzschraubendrehers zu lösen, und auf das gewünschte Maß der Keramik einzustellen, und wieder zu fixieren.



Gewindebolzen M8 von hinten durch die Traverse mit dem Langloch stecken, auf das gewünschte Maß ausrichten, und mit der beiliegenden Unterlegscheibe und Mutter kontern.

Hersteller	Modell	Artikel-Nr.	Höhe-Zulauf	Höhe-Ablauf	Höhe-Befestigung	Breite-Befestigung	Bemerkung	Burda-Element	Stand
Keramag	Alivio	238000	845	380	690	255	-	214712, 214800, 214019, 214029, 214805, 215660, 211299, 214998.60, 214993.00, 214993.50,	30.08.2016
		238006	845	380	690	255	-	214856	30.08.2016
		238008	845	380	690	255	-	214856	30.08.2016
		238010	845	380	690	255	-	214712, 214800, 214019, 214029, 214805, 215660, 211299, 214998.60, 214993.00, 214993.50,	30.08.2016
	Alivio	238016	845	380	690	255	-	214856	30.08.2016
		238018	845	380	690	255	Stromquelle bauseits	214856	30.08.2016
		238100	845	380	690	255	-	214712, 214800, 214019, 214029, 214805, 215660, 211299, 214998.60, 214993.00, 214993.50,	30.08.2016
		238106	845	380	690	255	-	214856	30.08.2016
	Alivio	238108	845	380	690	255	Stromquelle bauseits	214856	30.08.2016
		238110	845	380	690	255	-	214712, 214800, 214019, 214029, 214805, 215660, 211299, 214998.60, 214993.00, 214993.50,	30.08.2016
		238116	845	380	690	255	-	214856	30.08.2016
		238118	845	380	690	255	Stromquelle bauseits	214856	30.08.2016
Aller	238160	845	380	690	255	-	214556	30.08.2016	
	236500	855	390	700	255	-	214712, 214800, 214019, 214029, 214805, 215660, 211299, 214998.60, 214993.00, 214993.50,	30.08.2016	
Aller	236518	855	390	700	255	Stromquelle bauseits	214856	30.08.2016	
	236518	855	390	700	255	Stromquelle bauseits	214856	30.08.2016	

Hersteller	Modell	Artikel-Nr.	Höhe-Zulauf	Höhe-Ablauf	Höhe-Befestigung	Breite-Befestigung	Bemerkung	Burda-Element	Stand
Keramag	Aller	236520	855	390	700	255		214712,214800,214019,214029,214805,215660, 211299, 214998.60,214993.00,214993.50,	
								214991.60,214989,214994,214992.50,214996.00	30.08.2016
	Aller	236538	855	390	700	255	Stromquelle bauseits	214856	30.08.2016
	Aller	236600	1050	390	700	255	Sonderelement auf Anfrage		30.08.2016
	Aller	236620	1050	390	700	255	Sonderelement auf Anfrage		30.08.2016
	Centaurus	236400	-	320	580	290		214556	30.08.2016
	Centaurus	236450	890	320	580	290		214556	30.08.2016
	Centaurus	236456	890	320	580	290		214856	30.08.2016
	Centaurus	236458	890	320/190	580	290	Stromquelle bauseits,	214856	30.08.2016
							Ablauf auf 50 mm nicht möglich		
	Corso	239200	825	415	640	220	*	214712, 214800, 214019, 214029, 214805, 215660, 211299, 214998.60, 214993.00, 214993.50,	
								214991.60, 214989, 214994, 214992.50, 214996.00	30.08.2016
Flow	235900	770	375	620	220	*	214712, 214019, 214029, 215660, 211299, 214998.60, 214993.00, 214993.50, 214991.60,		
							214989, 214994, 214992.50, 214996.00	30.08.2016	
Flow	235920	770	375	620	220	*	214712, 214019, 214029, 215660, 211299, 214998.60, 214993.00, 214993.50, 214991.60,		
							214989, 214994, 214992.50, 214996.00	30.08.2016	
Pareo	236100	825	415	595	220	*	214712, 214800, 214019, 214029, 214805, 215660, 211299, 214998.60, 214993.00, 214993.50,		
							214991.60, 214989, 214994, 214992.50, 214996.00	30.08.2016	

* Der Deckel könnte vor die Betätigung bzw. Elektronik schlagen, und somit bei nicht genügend Neigungswinkel zuschlagen.

Technische Änderungen und Irrtümer vorbehalten

Hersteller	Modell	Artikel-Nr.	Höhe-Zulauf	Höhe-Ablauf	Höhe-Befestigung	Breite-Befestigung	Bemerkung	Burda-Element	Stand
Keramag	Renova Nr1 Plan	235120	855	390	700	250		214712, 214800, 214019, 214029, 214805, 215660, 211299, 214998.60, 214993.00, 214993.50,	30.08.2016
	Renova Nr1	235200	1065	390	680	280		214991.60, 214989, 214994, 214992.50, 214996.00	30.08.2016
	Renova Nr1	235300	840	390	680	280		Sonderelement auf Anfrage	30.08.2016
	Renova Nr1	235306	840	390	680	280		214712, 214800, 214019, 214029, 214805, 215660, 211299, 214998.60, 214993.00, 214993.50,	30.08.2016
	Renova Nr1	235318	840	390	680	280	Stromquelle bauseits	214856	30.08.2016
	Renova Nr1	235320	840	390	680	280		214712, 214800, 214019, 214029, 214805, 215660, 211299, 214998.60, 214993.00, 214993.50,	30.08.2016
	Renova Nr1	235338	840	390	680	280	Stromquelle bauseits	214856	30.08.2016
	Renova Nr1 Plan	235100	855	390	700	250		214712, 214800, 214019, 214029, 214805, 215660, 211299, 214998.60, 214993.00, 214993.50,	30.08.2016
	Renova Nr1 Plan	235106	855	390	700	250		214991.60, 214989, 214994, 214992.50, 214996.00	30.08.2016
	Renova Nr1 Plan	235118	855	390	700	250	Stromquelle bauseits	214856	30.08.2016
	Renova Nr1 Plan	235119	855	390	700	250	Stromquelle bauseits	214856	30.08.2016
	Renova Nr1 Plan	235150	855	390	700	250		214856	30.08.2016
Keramag	Renova Nr 1 Plan	235156	855	390	700	250		214712, 214800, 214019, 214029, 214805, 215660, 211299, 214998.60, 214993.00, 214993.50,	30.08.2016
	Renova Nr 1 Plan	235158	855	390	700	250	Stromquelle bauseits	214856	30.08.2016

Hersteller	Modell	Artikel-Nr.	Höhe-Zulauf	Höhe-Ablauf	Höhe-Befestigung	Breite-Befestigung	Bemerkung	Burda-Element	Stand
Keramag	Renova Nr 1 Plan	235159	855	390	700	250	Stromquelle bauseits	214856	30.08.2016
	Renova Nr 1 Plan	235170	-	390	700	250		214556	30.08.2016
Villeroy&Boch	Architectura	557300	-	390	685	260		214556	30.08.2016
	Architectura	557405	870	390	685	260		214712, 214800, 214019, 214029, 214805, 215660, 211299, 214998.60, 214993.00, 214993.50,	
	Architectura	558600	825	300 - 360675		235		214991.60, 214989, 214994, 214992.50, 214996.00	30.08.2016
	Architectura	558700	825	300 - 360675		235		214712, 214800, 214019, 214029, 214805, 215660, 211299, 214998.60, 214993.00, 214993.50,	
	O.Novo	750200	1000	320	520	180		214991.60, 214989, 214994, 214992.50, 214996.00	30.08.2016
	O.Novo	750300	840	320	520	180		214556	30.08.2016
	O.Novo	750400	1000	210	520	180		214712, 214800, 214019, 214029, 214805, 215660, 211299, 214998.60, 214993.00, 214993.50,	
	O.Novo	750700	815	390	635	245		214991.60, 214989, 214994, 214992.50, 214996.00	30.08.2016
	O.Novo	750800	1000	390	635	250		214556	30.08.2016
	O.Novo	752600	1025	395	740	210		214712, 214800, 214019, 214029, 214805, 215660, 211299, 214998.60, 214993.00, 214993.50,	
	O.Novo	752700	815	395	740	210		214991.60, 214989, 214994, 214992.50, 214996.00	30.08.2016
	O.Novo	752700	815	395	740	210		214556	30.08.2016
	O.Novo	752700	815	395	740	210		214556	30.08.2016
	O.Novo	752700	815	395	740	210		214712, 214800, 214019, 214029, 214805, 215660, 211299, 214998.60, 214993.00, 214993.50,	
	O.Novo	752700	815	395	740	210		214991.60, 214989, 214994, 214992.50, 214996.00	30.08.2016

Hersteller	Modell	Artikel-Nr.	Höhe-Zulauf	Höhe-Ablauf	Höhe-Befestigung	Breite-Befestigung	Bemerkung	Burda-Element	Stand
Villeroy&Boch	O.Novo	755700	800	210 - 290720	200			214712, 214800, 214019, 214029, 214805, 215660, 211299, 214998.60, 214993.00, 214993.50,	30.08.2016
	Subway	751301	825	405	680	180		214991.60, 214989, 214994, 214992.50, 214996.00	30.08.2016
	Subway	751700	-	350	640	215		214712, 214800, 214019, 214029, 214805, 215660, 211299, 214998.60, 214993.00, 214993.50,	30.08.2016
Laufen	Ilbagnoalessi One	840971	815	420	520	200	*	214712, 214019, 214029, 215660, 211299,	30.08.2016
	Ilbagnoalessi One	840975	815	420	520	200		214712, 214019, 214029, 215660, 211299, 214998.60, 214993.00, 214993.50, 214991.60, 214989, 214994,	30.08.2016
	Antero	840150	370	350	590	280		214992.50, 214996.00	30.08.2016
	Antero	840153	1000	350	590	280		Sonderelement auf Anfrage	30.08.2016
	Antero	840159	370	350	590	280		Sonderelement auf Anfrage	30.08.2016
	Caprino plus	842061	830	400	660	240		Stromquelle bauseits	30.08.2016
	Caprino plus	842062	-	400	660	240		214712, 214019, 214029, 215660, 211299, 214998.60, 214993.00, 214993.50, 214991.60,	30.08.2016
	Caprino plus	842065	280	400	660	240		214989, 214994, 214992.50, 214996.00	30.08.2016
	Caprino plus	842066	280	400	660	240		214556	30.08.2016
	Casa	840141	790	415	630	240	*	Sonderelement auf Anfrage	30.08.2016
								Sonderelement auf Anfrage	30.08.2016
								214712, 214019, 214029, 215660, 211299, 214998.60, 214993.00, 214993.50, 214991.60,	30.08.2016
								214989, 214994, 214992.50, 214996.00	30.08.2016

* Der Deckel könnte vor die Betätigung bzw. Elektronik schlagen, und somit bei nicht genügend Neigungswinkel zuschlagen.

Hersteller	Modell	Artikel-Nr.	Höhe-Zulauf	Höhe-Ablauf	Höhe-Befestigung	Breite-Befestigung	Bemerkung	Burda-Element	Stand
Laufen	Casa	840145	790	415	630	240		214712, 214019, 214029, 215660, 211299, 214998.60, 214993.00, 214993.50, 214991.60,	
	Kaprun	840050	-	185	640	320		214989, 214994, 214992.50, 214996.00 214556	30.08.2016 30.08.2016
	Lema	840194	370	350	580	180		Sonderelement auf Anfrage	30.08.2016
	Lema	840196	370	350	580	180	Stromquelle bauseits	Sonderelement auf Anfrage	30.08.2016
	Lema	840197	890	350	580	180		214712, 214800, 214805, 214019, 214029, 215660, 211299, 214998.60, 214993.00, 214993.50,	
	Lema	843195	-	350	580	180		214991.60, 214989, 214994, 214992.50, 214996.00 214556	30.08.2016 30.08.2016
	Tamaro	840090	1050	400	550	250		Sonderelement auf Anfrage	30.08.2016
	Tamaro	841122	430	400	650	280	Stromquelle bauseits	Sonderelement auf Anfrage	30.08.2016
	Vila	841141	790	415	605	180	*	214712, 214019, 214029, 215660, 211299, 214998.60, 214993.00, 214993.50, 214991.60,	
	Vila	841142	790	415	605	180		214989, 214994, 214992.50, 214996.00 214712, 214019, 214029, 215660, 211299,	30.08.2016
	Vila	841142	790	415	605	180		214989, 214994, 214992.50, 214996.00 214712, 214019, 214029, 215660, 211299,	
Catalano	Orinatoio 36	1BOY00	885	515	830	160		214989, 214994, 214992.50, 214996.00 214712, 214019, 214029, 215660, 211299,	30.08.2016
	Orinatoio 39	1BIGBOY00	885	515	830	145		214989, 214994, 214992.50, 214996.00 214712, 214019, 214029, 215660, 211299,	30.08.2016
	Orinatoio 39	1BIGBOY00	885	515	830	145		214989, 214994, 214992.50, 214996.00 214712, 214019, 214029, 215660, 211299,	30.08.2016

* Der Deckel könnte vor die Betätigung bzw. Elektronik schlagen, und somit bei nicht genügend Neigungswinkel zuschlagen.

Hersteller	Modell	Artikel-Nr.	Höhe-Zulauf	Höhe-Ablauf	Höhe-Befestigung	Breite-Befestigung	Bemerkung	Burda-Element	Stand
Catalano	Orinatoio 40	1ORUN00	815	475	735	225		214712, 214019, 214029, 215660, 211299, 214998.60, 214993.00, 214993.50, 214991.60,	
								214989, 214994, 214992.50, 214996.00	30.08.2016
Ideal Standard	Connect	E816601	905	420	650	280		214712, 214800, 214019, 214029, 214805, 215660, 211299, 214998.60, 214993.00, 214993.50,	
								214991.60, 214989, 214994, 214992.50, 214996.00	30.08.2016
	Connect	E567101	830	360	640	225		214712, 214019, 214029, 215660, 211299, 214998.60, 214993.00, 214993.50, 214991.60,	
								214989, 214994, 214992.50, 214996.00	30.08.2016
	Connect	E567201	-	360	640	225		214556	30.08.2016
	Connect	E567501	-	440/360/290	655	215		214556	30.08.2016
	Connect	E567601	825	380	650	195		214712, 214019, 214029, 215660, 211299, 214998.60, 214993.00, 214993.50, 214991.60,	
								214989, 214994, 214992.50, 214996.00	30.08.2016
	Connect	K553801	834	365	683	255		214712, 214019, 214029, 215660, 211299, 214998.60, 214993.00, 214993.50, 214991.60,	
								214989, 214994, 214992.50, 214996.00	30.08.2016
	Connect	K553901	-	365	683	255		214556	30.08.2016
	Eurovit	K553801	834	365	683	255		214712, 214019, 214029, 215660, 211299, 214998.60, 214993.00, 214993.50, 214991.60,	
								214989, 214994, 214992.50, 214996.00	30.08.2016
	Eurovit	K553901	-	365	683	255		214556	30.08.2016
	Privo	K553501	833	403	603	110		214712, 214019, 214029, 215660, 211299, 214998.60, 214993.00, 214993.50, 214991.60,	
								214989, 214994, 214992.50, 214996.00	30.08.2016

Hersteller	Modell	Artikel-Nr.	Höhe- Zulauf	Höhe- Ablauf	Höhe- Befestigung	Breite- Befestigung	Bemerkung	Burda-Element	Stand
Ideal Standard	Privo II	T261601	875	460	650	105		214712, 214800, 214805, 214019, 214029, 215660, 211299, 214998.60, 214993.00, 214993.50,	
Duravit	Architec Dry	818350000	-	375	610	270		214991.60, 214989, 214994, 214992.50, 214996.00	30.08.2016
	Architec Dry	818350099	-	375	610	270		214556	30.08.2016
	Architec	818360000	905	385	610	270		214556	30.08.2016
	Architec	818360007	905	385	610	270		214556	30.08.2016
	Architec	818360093					Sonderelement auf Anfrage		30.08.2016
	Architec	818360097					Sonderelement auf Anfrage		30.08.2016
	Architec	818370000					Sonderelement auf Anfrage		30.08.2016
	Architec	818370007					Sonderelement auf Anfrage		30.08.2016
	D-Code	828300000	-	470	565	210		214556	30.08.2016
	D-Code	828300007	-	470	565	210		214556	30.08.2016
	D-Code	829300000	895	470	565	210	*	214712, 214019, 214029, 215660, 211299,	
								214998.60, 214993.00, 214993.50, 214991.60,	
	DuraStyle	2806300000	875	470	670	190	*	214989, 214994, 214992.50, 214996.00	30.08.2016
								214712, 214019, 214029, 215660, 211299,	
								214998.60, 214993.00, 214993.50, 214991.60,	
	DuraStyle	2806300007	875	470	670	190	*	214989, 214994, 214992.50, 214996.00	30.08.2016
								214712, 214019, 214029, 215660, 211299,	
								214998.60, 214993.00, 214993.50, 214991.60,	
								214989, 214994, 214992.50, 214996.00	30.08.2016

* Traverse austauschen zwecks Spüldüse #505479

Technische Änderungen und Irrtümer vorbehalten

Hersteller	Modell	Artikel-Nr.	Höhe-Zulauf	Höhe-Ablauf	Höhe-Befestigung	Breite-Befestigung	Bemerkung	Burda-Element	Stand
Duravit	DuraStyle	2804300000	875	470	670	190		214712, 214019, 214029, 215660, 211299,	
								214998.60, 214993.00, 214993.50, 214991.60,	
	DuraStyle	2804300007	875	470	670	190		214989, 214994, 214992.50, 214996.00	30.08.2016
								214712, 214019, 214029, 215660, 211299,	
	DuraStyle	2804310000	580	470	700	190	Stromquelle bauseits	Sonderelement auf Anfrage	30.08.2016
								214998.60, 214993.00, 214993.50, 214991.60,	
	DuraStyle	2804310007	580	470	700	190	Stromquelle bauseits	Sonderelement auf Anfrage	30.08.2016
								214989, 214994, 214992.50, 214996.00	
	DuraStyle	2804310093	580	470	670	190	Stromquelle bauseits	Sonderelement auf Anfrage	30.08.2016
								214998.60, 214993.00, 214993.50, 214991.60,	
	DuraStyle	2804310097	580	470	670	190	Stromquelle bauseits	Sonderelement auf Anfrage	30.08.2016
								214989, 214994, 214992.50, 214996.00	
	DuraStyle	2805300000	-	470	670	190		214556	30.08.2016
								214998.60, 214993.00, 214993.50, 214991.60,	
	DuraStyle	2805300007	-	470	670	190		214556	30.08.2016
								214989, 214994, 214992.50, 214996.00	
	DuraStyle	2806310000	580	470	670	190	Sonderelement auf Anfrage	Sonderelement auf Anfrage	30.08.2016
								214998.60, 214993.00, 214993.50, 214991.60,	
	DuraStyle	2806310007	580	470	670	190	Sonderelement auf Anfrage	Sonderelement auf Anfrage	30.08.2016
								214989, 214994, 214992.50, 214996.00	
	DuraStyle	2806310093	580	470	670	190	Stromquelle bauseits	Sonderelement auf Anfrage	30.08.2016
								214998.60, 214993.00, 214993.50, 214991.60,	
	DuraStyle	2806310097	580	470	670	190	Stromquelle bauseits	Sonderelement auf Anfrage	30.08.2016
								214989, 214994, 214992.50, 214996.00	
	DuraStyle	2807300000	-	470	670	190		214556	30.08.2016
								214998.60, 214993.00, 214993.50, 214991.60,	
	DuraStyle	2807300007	-	470	670	190		214556	30.08.2016
								214989, 214994, 214992.50, 214996.00	
	DuraStyle Dry	2808300000	-	470	670	190	Sonderelement auf Anfrage	Sonderelement auf Anfrage	30.08.2016
								214998.60, 214993.00, 214993.50, 214991.60,	
	DuraStyle Dry	2808300007	-	470	670	190	Sonderelement auf Anfrage	Sonderelement auf Anfrage	30.08.2016
								214989, 214994, 214992.50, 214996.00	
	Duraplus	830360000	940	435	680	245		214712, 214019, 214029, 215660, 211299,	30.08.2016
								214998.60, 214993.00, 214993.50, 214991.60,	
	Duraplus	830360007	940	435	680	245		214989, 214994, 214992.50, 214996.00	30.08.2016
								214712, 214019, 214029, 215660, 211299,	
	Duraplus	830360000	940	435	680	245		214998.60, 214993.00, 214993.50, 214991.60,	30.08.2016
								214989, 214994, 214992.50, 214996.00	

Hersteller	Modell	Artikel-Nr.	Höhe- Zulauf	Höhe- Ablauf	Höhe- Befestigung	Breite- Befestigung	Bemerkung	Burda-Element	Stand
Duravit	Starck 3	821350000	890	425	605	210		214712, 214019, 214029, 215660, 211299, 214998.60, 214993.00, 214993.50, 214991.60,	
	Starck 3	821350007	890	425	605	210		214989, 214994, 214992.50, 214996.00 214712, 214019, 214029, 215660, 211299, 214998.60, 214993.00, 214993.50, 214991.60,	30.08.2016
	Starck 3	822350000	-	425	605	210		214556	30.08.2016
	Starck 3	822350007	-	425	605	210		214556	30.08.2016
	Starck 3	826250000	-	460	715	150		Sonderelement auf Anfrage	30.08.2016
	Starck 3	826250007	-	460	715	150		Sonderelement auf Anfrage	30.08.2016
	Starck 3	827250000	1010	460	715	150		Sonderelement auf Anfrage	30.08.2016
	Starck 3	827250007	1010	460	715	150		Sonderelement auf Anfrage	30.08.2016
	Vero	280032.00	845	440	615	190		214712, 214019, 214029, 215660, 211299, 214998.60, 214993.00, 214993.50, 214991.60,	
	Vero	280032.07	845	440	615	190		214989, 214994, 214992.50, 214996.00 214712, 214019, 214029, 215660, 211299, 214998.60, 214993.00, 214993.50, 214991.60,	30.08.2016
	Vero	2801320000	845	440	615	190	*	214989, 214994, 214992.50, 214996.00 214712, 214019, 214029, 215660, 211299, 214998.60, 214993.00, 214993.50, 214991.60,	30.08.2016
	Vero	2801320007	845	440	615	190	*	214989, 214994, 214992.50, 214996.00 214712, 214019, 214029, 215660, 211299, 214998.60, 214993.00, 214993.50, 214991.60,	30.08.2016

* Der Deckel könnte vor die Betätigung bzw. Elektronik schlagen, und somit bei nicht genügend Neigungswinkel zuschlagen.

Hersteller	Modell	Artikel-Nr.	Höhe-Zulauf	Höhe-Ablauf	Höhe-Befestigung	Breite-Befestigung	Bemerkung	Burda-Element	Stand
Duravit	Starck 1	834320000	775	430	615	110		214712, 214019, 214029, 215660, 211299, 214998.60, 214993.00, 214993.50, 214991.60,	
								214989, 214994, 214992.50, 214996.00	30.08.2016
	Starck 1	834320007	775	430	615	110		214712, 214019, 214029, 215660, 211299, 214998.60, 214993.00, 214993.50, 214991.60,	
								214989, 214994, 214992.50, 214996.00	30.08.2016
	Starck 1	835320000	775	430	615	110	*	214712, 214019, 214029, 215660, 211299, 214998.60, 214993.00, 214993.50, 214991.60,	
								214989, 214994, 214992.50, 214996.00	30.08.2016
	Starck 1	835320007	775	430	615	110	*	214712, 214019, 214029, 215660, 211299, 214998.60, 214993.00, 214993.50, 214991.60,	
								214989, 214994, 214992.50, 214996.00	30.08.2016
	Urinal Fizz	082335..07	850	445	610	215	*	214712, 214019, 214029, 215660, 211299, 214998.60, 214993.00, 214993.50, 214991.60,	
								214989, 214994, 214992.50, 214996.00	30.08.2016
	Urinal Fizz	082335..00	850	445	610	215	*	214712, 214019, 214029, 215660, 211299, 214998.60, 214993.00, 214993.50, 214991.60,	
								214989, 214994, 214992.50, 214996.00	30.08.2016
	Urinal Fizz	082336.00	850	445	610	215		214712, 214019, 214029, 215660, 211299, 214998.60, 214993.00, 214993.50, 214991.60,	
								214989, 214994, 214992.50, 214996.00	30.08.2016
	Urinal Fizz	082336.07	850	445	610	215		214712, 214019, 214029, 215660, 211299, 214998.60, 214993.00, 214993.50, 214991.60,	
								214989, 214994, 214992.50, 214996.00	30.08.2016
	Urinal Fizz	082336.07	850	445	610	215		214712, 214019, 214029, 215660, 211299, 214998.60, 214993.00, 214993.50, 214991.60,	
								214989, 214994, 214992.50, 214996.00	30.08.2016

* Der Deckel könnte vor die Betätigung bzw. Elektronik schlagen, und somit bei nicht genügend Neigungswinkel zuschlagen.

Hersteller	Modell	Artikel-Nr.	Höhe-Zulauf	Höhe-Ablauf	Höhe-Befestigung	Breite-Befestigung	Bemerkung	Burda-Element	Stand
Duravit	Utronic	830370000	580	435	680	245		214506	30.08.2016
	Utronic	830370007	580	435	680	245		214506	30.08.2016
	Utronic	830370093	580	435	680	245	Stromquelle bauseits	214506	30.08.2016
	Utronic	830370097	580	435	680	245	Stromquelle bauseits	214506	30.08.2016
	Weiße	842290000	-	375	-	-	Laschenbefestigung	Sonderelement auf Anfrage	30.08.2016
	Ben	847370000	1030	430	590	250		Sonderelement auf Anfrage	30.08.2016
	Ben	847370007	1030	430	590	250		Sonderelement auf Anfrage	30.08.2016
	Ben	848370000	-	430	590	250		Sonderelement auf Anfrage	30.08.2016
	Ben	848370007	-	430	590	250		Sonderelement auf Anfrage	30.08.2016
	Jim	850350000	-	435	595	250		214556	30.08.2016
	Jim	850350007	-	435	595	250		214556	30.08.2016
	Bill	851350000	840	435	595	250		214712, 214019, 214029, 215660, 211299, 214998.60, 214993.00, 214993.50, 214991.60,	
	Bill	851350007	840	435	595	250		214989, 214994, 214992.50, 214996.00	30.08.2016
	Bill	851350007	840	435	595	250		214712, 214019, 214029, 215660, 211299, 214998.60, 214993.00, 214993.50, 214991.60,	
	Bill	851350007	840	435	595	250		214989, 214994, 214992.50, 214996.00	30.08.2016
	Katja	083132.00	-	460	585	200		214556	30.08.2016
	Katja	832320000	865	460	585	200		214712, 214019, 214029, 215660, 211299, 214998.60, 214993.00, 214993.50, 214991.60,	
	Katja	832320000	865	460	585	200		214989, 214994, 214992.50, 214996.00	30.08.2016
	Katja	832320000	865	460	585	200		214712, 214019, 214029, 215660, 211299, 214998.60, 214993.00, 214993.50, 214991.60,	
	Katja	832320000	865	460	585	200		214989, 214994, 214992.50, 214996.00	30.08.2016
Vitra	Pure Style	5218B003D6030	800	390	655	170	*	214989, 214994, 214992.50, 214996.00	30.08.2016
	Pure Style	5218B003D6030	800	390	655	170	*	214712, 214800, 214019, 214029, 214805, 215660, 211299, 214998.60, 214993.00, 214993.50,	
	Pure Style	5218B003D6030	800	390	655	170	*	214989, 214994, 214992.50, 214996.00	30.08.2016

* Der Deckel könnte vor die Betätigung bzw. Elektronik schlagen, und somit bei nicht genügend Neigungswinkel zuschlagen.

Hersteller	Modell	Artikel-Nr.	Höhe-Zulauf	Höhe-Ablauf	Höhe-Befestigung	Breite-Befestigung	Bemerkung	Burda-Element	Stand
Vitra	Pure Style	5218B003D0199	800	390	655	170		214712, 214800, 214019, 214029, 214805, 215660, 211299, 214998.60, 214993.00, 214993.50,	
	Urinal Comfort	5508L003-1046	625	390	670	170		214991.60, 214989, 214994, 214992.50, 214996.00	30.08.2016
	Urinal	5462B003D1069	-	470	675	170		Sonderelement auf Anfrage	30.08.2016
	Urinal	5462B003D0309	875	390	675	170		214556	30.08.2016
								214712, 214800, 214019, 214029, 214805, 215660,	
								211299, 214998.60, 214993.00, 214993.50,	
DIANA	Aktiv Urinal	DI000801	875	405	610	190		214991.60, 214989, 214994, 214992.50, 214996.00	30.08.2016
								214712, 214800, 214019, 214029, 214805, 215660,	
								211299, 214998.60, 214993.00, 214993.50,	
	Aktiv Urinal	DI000800	-	405	610	190		214991.60, 214989, 214994, 214992.50, 214996.00	30.08.2016
								214556	30.08.2016
	Plus E Urinal	DI003800001	820	400	620	190	*	214712, 214800, 214019, 214029, 214805, 215660,	
								211299, 214998.60, 214993.00, 214993.50,	
								214991.60, 214989, 214994, 214992.50, 214996.00	30.08.2016
	Plus E Urinal	DI003801001	820	400	620	190		214712, 214800, 214019, 214029, 214805, 215660,	
								211299, 214998.60, 214993.00, 214993.50,	
								214991.60, 214989, 214994, 214992.50, 214996.00	30.08.2016
	Plus Urinal	DI001800001	-	375	640	165		214556	30.08.2016
								214712, 214800, 214019, 214029, 214805, 215660,	
								211299, 214998.60, 214993.00, 214993.50,	
								214991.60, 214989, 214994, 214992.50, 214996.00	30.08.2016
	Plus Urinal	DI001801001	820	375	640	165		214556	30.08.2016
								214712, 214800, 214019, 214029, 214805, 215660,	
								211299, 214998.60, 214993.00, 214993.50,	
								214991.60, 214989, 214994, 214992.50, 214996.00	30.08.2016
	Plus Urinal	DI001800001	-	160-210	640	165		214556	30.08.2016

* Der Deckel könnte vor die Betätigung bzw. Elektronik schlagen, und somit bei nicht genügend Neigungswinkel zuschlagen.

Hersteller	Modell	Artikel-Nr.	Höhe-Zulauf	Höhe-Ablauf	Höhe-Befestigung	Breite-Befestigung	Bemerkung	Burda-Element	Stand
DIANA	Plus Urinal	DI001801001	820	160-210	640	165	*	214712, 214019, 214029, 215660, 211299, 214998.60, 214993.00, 214993.50, 214991.60, 214989, 214994, 214992.50, 214996.00	30.08.2016
	Urinal o. Spülrand								
	m. Spüldüse	DI001900001	625	470	670	170		Sonderelement auf Anfrage	30.08.2016
	Urinal	DI001910001	-	390	675	170		214556	30.08.2016
	Urinal	DI001911001	875	390	675	170		214712, 214800, 214019, 214029, 214805, 215660, 211299, 214998.60, 214993.00, 214993.50, 214991.60, 214989, 214994, 214992.50, 214996.00	30.08.2016
sanibel	sanibel 1001	7147708	-	270/390/470	700	255		214556	30.08.2016
	sanibel 1001	7147732	855	270/390/470	700	255		214712, 214800, 214019, 214029, 214805, 215660, 211299, 214998.60, 214993.00, 214993.50, 214991.60, 214989, 214994, 214992.50, 214996.00	30.08.2016
	sanibel 1001	7147759	-	360	675	375		214556	30.08.2016
	sanibel 1001	7147760	825	360	675	375		214712, 214800, 214019, 214029, 214805, 215660, 211299, 214998.60, 214993.00, 214993.50, 214991.60, 214989, 214994, 214992.50, 214996.00	30.08.2016
	sanibel 3001/4001	7307195	800	390	655	170		214712, 214800, 214019, 214029, 214805, 215660, 211299, 214998.60, 214993.00, 214993.50, 214991.60, 214989, 214994, 214992.50, 214996.00	30.08.2016
	sanibel 3001/4001	7308183	800	390	655	170	**	214712, 214800, 214019, 214029, 214805, 215660, 211299, 214998.60, 214993.00, 214993.50, 214991.60, 214989, 214994, 214992.50, 214996.00	30.08.2016

* Element für Flowtronik ist als Sonderanfertigung möglich

** Der Deckel könnte vor die Betätigung bzw. Elektronik schlagen, und somit bei nicht genügend Neigungswinkel zuschlagen.

Hersteller	Modell	Artikel-Nr.	Höhe-Zulauf	Höhe-Ablauf	Höhe-Befestigung	Breite-Befestigung	Bemerkung	Burda-Element	Stand
sanibel	sanibel 5001	7309032	790	235-295/415	630	240	*	214712,214800,214019,214029,214805,215660,211299,214998.60,214993.00,214993.50,	
								214991.60,214989,214994,214992.50,214996.00	30.08.2016
								214712,214800,214019,214029,214805,215660,211299,214998.60,214993.00,214993.50,	
Geberit	Preda	116.070.00.1	-	370-450	670	144	**	214991.60,214989,214994,214992.50,214996.00	30.08.2016
								214712,214019,214029,215660,211299,	
								214998.60,214993.00,214993.50,214991.60,	
Selva	Selva	116.080.00.1	-	370-450	670	240	**	214989,214994,214992.50,214996.00	05.12.2016
								214712,214019,214029,215660,211299,	
								214998.60,214993.00,214993.50,214991.60,	
Geberit	Preda	116.072.00.1	550	370-450	670	144	**	214989,214994,214992.50,214996.00	05.12.2016
								214556	
								214556	
								214556	
								214556	
								214556	
								214556	
								214556	
								214556	
								214556	
								214556	
								214556	

Hinweis: Bei allen Urinalen liegt ein waagerechter Sifon + Anschlussgarnitur dabei, senkrechter Sifon ist bitte separat zu bestellen!

* Der Deckel könnte vor die Betätigung bzw. Elektronik schlagen, und somit bei nicht genügend Neigungswinkel zuschlagen. ** A Austauschtraverse für Sprühkopf #505479 separat zu bestellen

