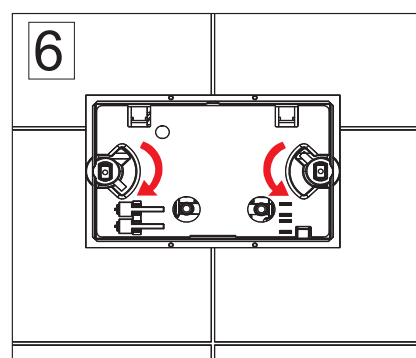
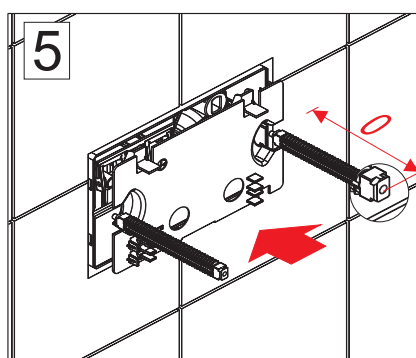
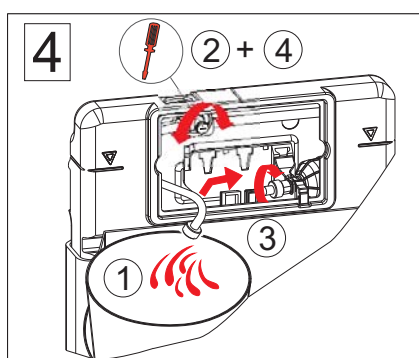
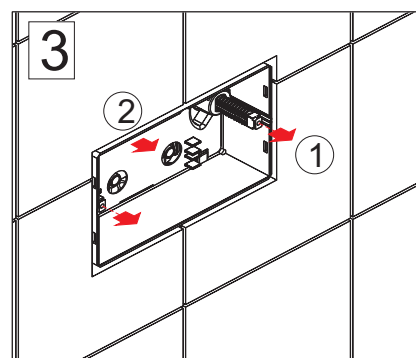
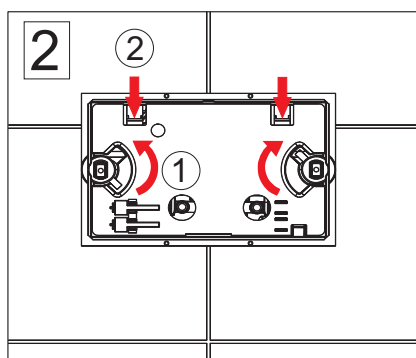
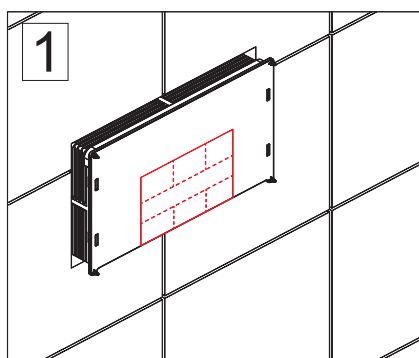
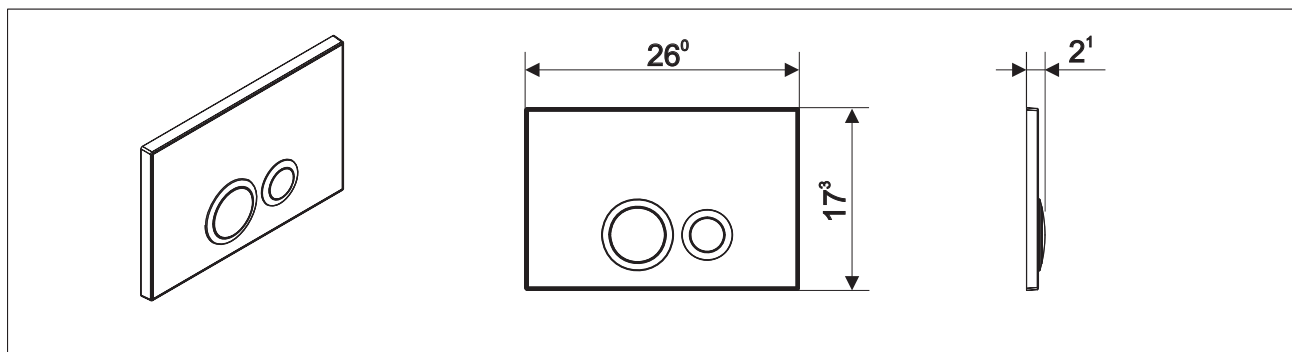


Montageanleitung T630 für SPK K610

Betätigungsplatte 2-Mengen-Funktion



Montageanleitung T630 für SPK K610

Betätigungsplatte 2-Mengen-Funktion

